

DPX³ 160
оборудование и монтажные аксессуары

DPX³ 160
подключение


4 210 40



4 210 36

Упак.	Кат. №	Оборудование для автоматических выключателей съёмного исполнения
1	4 210 40	DPX ³ съёмного исполнения – аппарат DPX ³ стационарного исполнения, устанавливаемый на фиксированное основание
1	4 210 41	Стационарные основания для DPX ³ 160 Основание с передними или задними выводами Для DPX ³ 160 – 3П
1	4 210 44	Для DPX ³ 160 – 4П с или без дифференциальной защиты
1	4 210 44	Соединители для вспомогательных контактов
1	4 210 45	Замки для корзины
1	4 210 46	Замок Ronis
1	4 210 47	Замок Profalux
1	4 210 47	Навесной замок

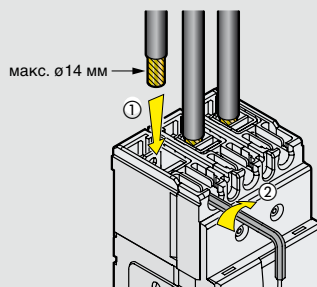
Упак.	Кат. №	Соединительные аксессуары
1	4 210 26	Торцевые зажимы Для медных/алюминиевых кабелей, для гибких кабелей 1 x 95 мм ² , для жёстких кабелей сечением 1 x 120 мм ² , а также для шин и наконечников шириной до 18 мм
1	4 210 27	Комплект из трёх зажимов
1	4 210 27	Комплект из четырёх зажимов
1	4 210 70	Межполюсные перегородки Комплект из трёх межполюсных перегородок
1	4 210 28	Расширенные передние выводы Для присоединения медных шин
1	4 210 29	Комплект из трёх выводов
1	4 210 29	Комплект из четырёх выводов
1	4 210 32	Полюсные расширители Для присоединения шин и кабельных наконечников
1	4 210 32	Комплект из трёх полюсных расширителей для DPX ³ 160 3П
1	4 210 33	Комплект из четырёх полюсных расширителей для DPX ³ 160 4П
1	4 210 36	Задние выводы Комплект из трёх задних выводов для DPX ³ 160 3П
1	4 210 37	Комплект из четырёх задних выводов для DPX ³ 160 4П

Упак.	Кат. №	Крышки выводов
1	4 210 54	Для передних выводов Для DPX ³ 160 – 3П
1	4 210 55	Для DPX ³ 160 – 4П
1	4 210 50	Для задних выводов Для DPX ³ 160 – 3П
1	4 210 51	Для DPX ³ 160 – 4П

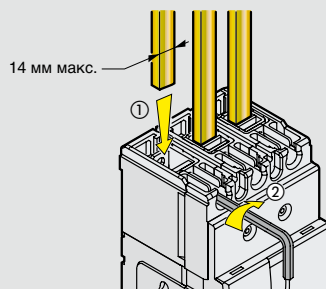
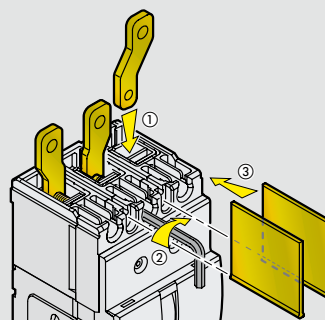
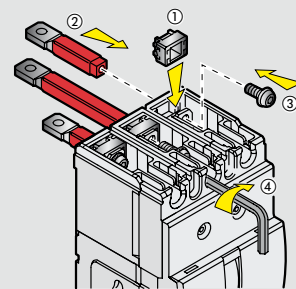
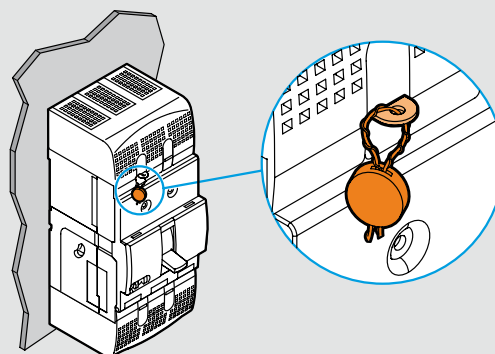
Упак.	Кат. №	Монтажные панели
1	4 210 71	Для крепления DPX ³ 160 на рейку или на монтажную плату Для DPX ³ 160 – 3П/4П без дифференциальной защиты
1	4 210 73	Для DPX ³ 160 – 4П с дифференциальной защитой
1	4 210 68	Для DPX ³ 160 – 3П/4П с электродвигательным приводом, взвода пружин установленным сбоку

Монтажные принадлежности XL³
(стр. 298-299, стр. 316-317, стр. 328-329)
Аксессуары (стр. 78)

Кат №, выделенные красным: Новая продукция

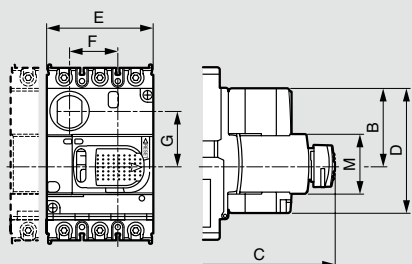
■ Присоединение
Непосредственное присоединение


Гибкие	
1,5	→ 70 мм ²
#16	→ #2/0 AWG
или	
Жесткие	
1,5	→ 95 мм ²
#16	→ #4/0 AWG

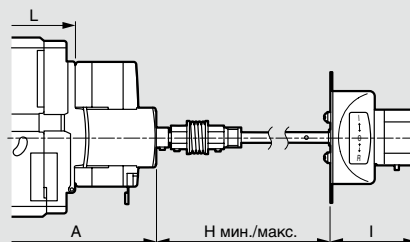

Полюсные расширители

Задние выводы

Пломбируемая крышка выводов


■ Размеры

Стандартные поворотные рукоятки непосредственного монтажа Кат. № 4 210 00/01/02/03

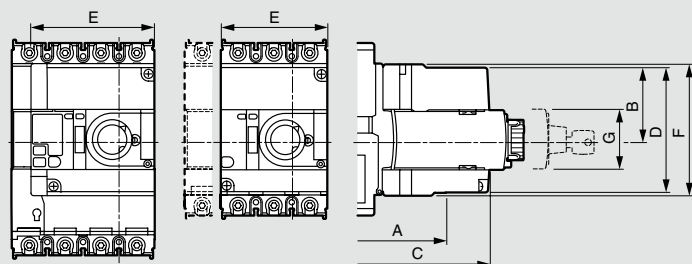


Выносные поворотные рукоятки Кат. № 4 210 04/05



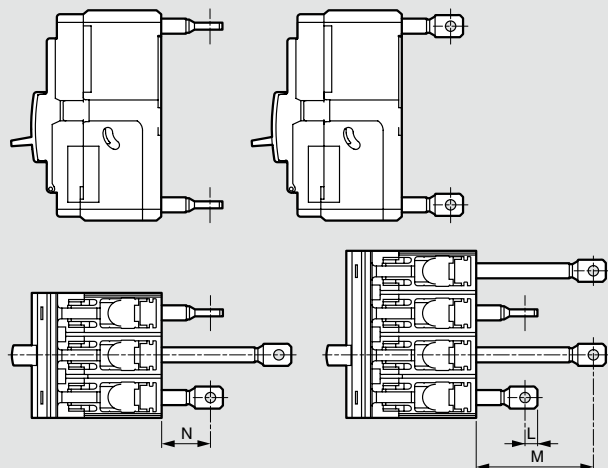
	A	B	C	D	E	F	G	H мин.	H макс.	I	L	M
160	122	57	155	94	80,5	36,5	41,7	132	361	62	74	45
160 с дифференциальной защитой	122	57	155	94	93	36,5	41,7	132	361	62	74	45
250	122	57	155	94	80,5	40,5	41,7	132	361	62	74	45
250 с дифференциальной защитой	122	57	155	94	93	40,5	41,7	132	361	62	74	45
250 с электронным расцепителем	122	57	155	94	93	40,5	41,7	132	361	62	74	45
250 с электронным расцепителем и с дифференциальной защитой	122	57	155	94	93	40,5	41,7	132	361	62	74	45

Электродвигательный привод для установки спереди. Кат. № 4 210 61

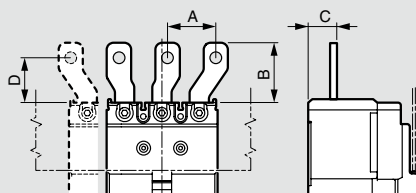


	A	B	C	D	E	F	G	H
160	125	54,5	154	94	80,5	99	45	74
160 с дифференциальной защитой	125	54,5	154	94	93	99	45	74
250	125	54,5	154	94	80,5	99	45	74
250 с дифференциальной защитой	125	54,5	154	94	93	99	45	74
250 с электронным расцепителем	125	54,5	154	94	93	99	45	74
250 с электронным расцепителем и с дифференциальной защитой	125	54,5	154	94	93	99	45	74

Задние выходы Кат. № 4 210 36/37/38/39



Вводные полюсные расширители Кат. № 4 210 32/33/34/35



	A	B	C	D
160	35	41	23	33
160 с дифференциальной защитой	35	41	23	33
250	48,5	55	23	39
250 с дифференциальной защитой	48,5	55	23	39