

**DPX<sup>3</sup> 160**

оборудование и монтажные аксессуары



**DPX<sup>3</sup> 160**

подключение



4 210 40



4 210 36

Упак.	Кат. №	Оборудование для автоматических выключателей съёмного исполнения
1	4 210 40	DPX <sup>3</sup> съёмного исполнения – аппарат DPX <sup>3</sup> стационарного исполнения, устанавливаемый на фиксированное основание
		<b>Стационарные основания для DPX<sup>3</sup> 160</b>
		Основание с передними или задними выводами
1	4 210 40	Для DPX <sup>3</sup> 160 – 3П
1	4 210 41	Для DPX <sup>3</sup> 160 – 4П с или без дифференциальной защиты
		<b>Соединители для вспомогательных контактов</b>
1	4 210 44	Комплект соединителей
		<b>Замки для корзины</b>
1	4 210 45	Замок Ronis
1	4 210 46	Замок Profalux
1	4 210 47	Навесной замок

Упак.	Кат. №	Соединительные аксессуары
		<b>Торцевые зажимы</b>
		Для медных/алюминиевых кабелей, для гибких кабелей 1 x 95 мм <sup>2</sup> , для жёстких кабелей сечением 1 x 120 мм <sup>2</sup> , а также для шин и наконечников шириной до 18 мм
1	4 210 26	Комплект из трёх зажимов
1	4 210 27	Комплект из четырёх зажимов
		<b>Межполюсные перегородки</b>
		Комплект из трёх межполюсных перегородок
		<b>Расширенные передние выводы</b>
		Для присоединения медных шин
1	4 210 28	Комплект из трёх выводов
1	4 210 29	Комплект из четырёх выводов
		<b>Полюсные расширители</b>
		Для присоединения шин и кабельных наконечников
1	4 210 32	Комплект из трёх полюсных расширителей для DPX <sup>3</sup> 160 3П
1	4 210 33	Комплект из четырёх полюсных расширителей для DPX <sup>3</sup> 160 4П
		<b>Задние выводы</b>
1	4 210 36	Комплект из трёх задних выводов для DPX <sup>3</sup> 160 3П
1	4 210 37	Комплект из четырёх задних выводов для DPX <sup>3</sup> 160 4П

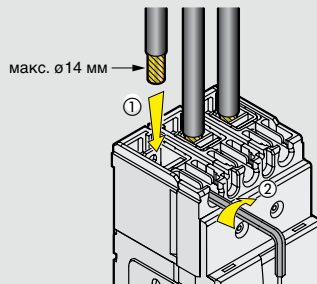
Упак.	Кат. №	Крышки выводов
		<b>Для передних выводов</b>
1	4 210 54	Для DPX <sup>3</sup> 160 – 3П
1	4 210 55	Для DPX <sup>3</sup> 160 – 4П
		<b>Для задних выводов</b>
1	4 210 50	Для DPX <sup>3</sup> 160 – 3П
1	4 210 51	Для DPX <sup>3</sup> 160 – 4П

Упак.	Кат. №	Монтажные панели
		Для крепления DPX <sup>3</sup> 160 на рейку или на монтажную плату
1	4 210 71	Для DPX <sup>3</sup> 160 – 3П/4П без дифференциальной защиты
1	4 210 73	Для DPX <sup>3</sup> 160 – 4П с дифференциальной защитой
1	4 210 68	Для DPX <sup>3</sup> 160 – 3П/4П с электродвигательным приводом, взвода пружин установленным сбоку

**Монтажные принадлежности XL<sup>3</sup>**  
(стр. 298-299, стр. 316-317, стр. 328-329)  
**Аксессуары (стр. 78)**

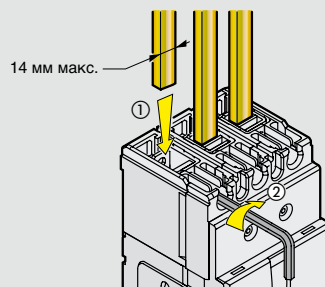
**■ Присоединение**

**Непосредственное присоединение**



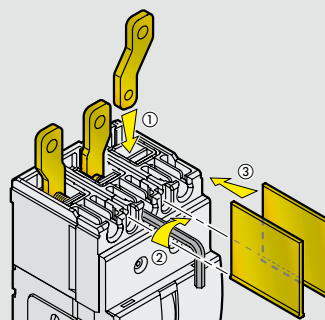
макс. ø 14 мм

<b>Гибкие</b>	
1,5	→ 70 мм <sup>2</sup>
#16	→ #2/0 AWG
или	
<b>Жесткие</b>	
1,5	→ 95 мм <sup>2</sup>
#16	→ #4/0 AWG

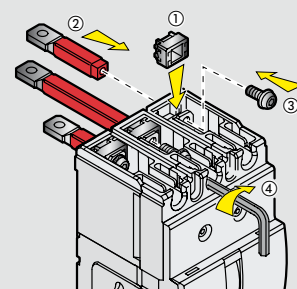


14 мм макс.

**Полюсные расширители**



**Задние выводы**



**Пломбируемая крышка выводов**

