

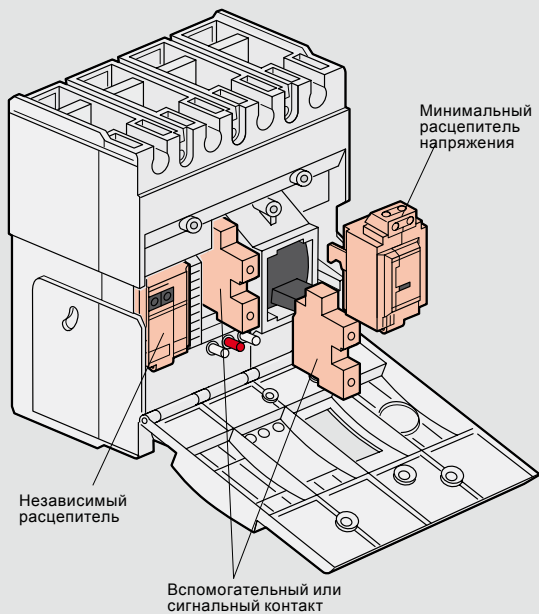
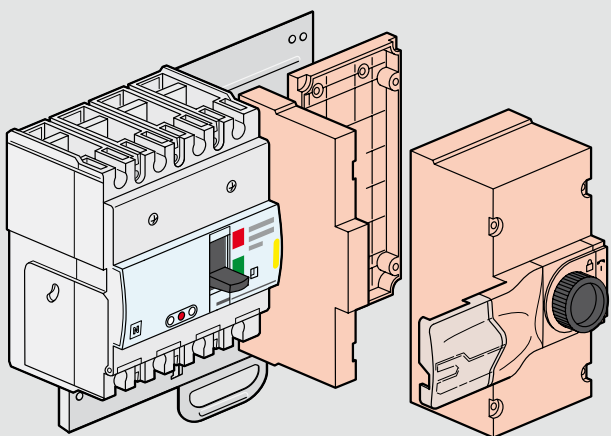
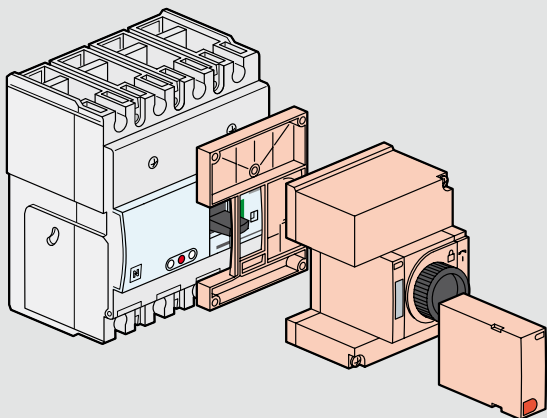
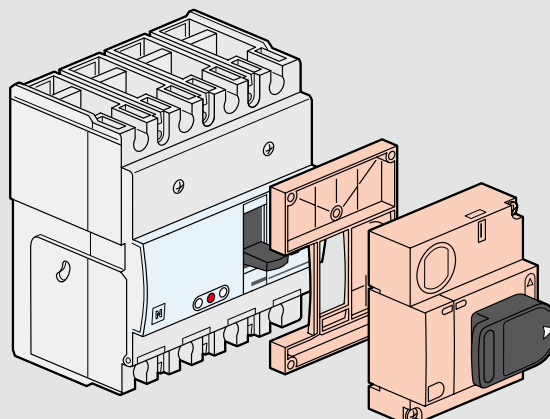
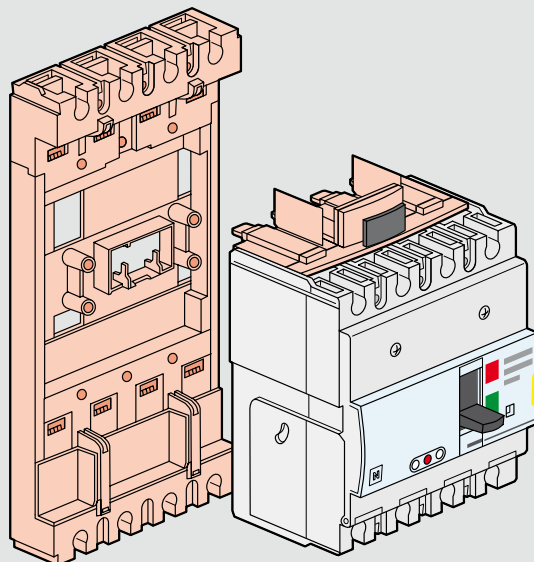


Упак.	Кат. №	Оборудование для ввода резерва
1	4 210 58	Плата для монтажа и взаимной блокировки двух DPX <sup>3</sup> Для двух DPX <sup>3</sup> 160 или двух DPX <sup>3</sup> 250, или одного DPX <sup>3</sup> 160 и одного DPX <sup>3</sup> 250
1	4 210 59	Для аппаратов стационарного исполнения Для аппаратов съемного и выкатного исполнения

Упак.	Кат. №	Поворотные рукоятки
1	4 210 00	<b>Непосредственное крепление на DPX</b> Стандартная рукоятка для DPX <sup>3</sup> с термоманитным расцепителем и без дифференциальной защиты
1	4 210 01	Стандартная рукоятка для DPX <sup>3</sup> с электронным расцепителем и/или с дифференциальной защитой
1	4 210 02	Рукоятка аварийного отключения для DPX <sup>3</sup> с термоманитным расцепителем без дифференциальной защиты
1	4 210 03	Рукоятка аварийного отключения для DPX <sup>3</sup> с электронным расцепителем и/или с дифференциальной защитой
1	4 210 04	<b>Выносные рукоятки</b> Для всех моделей DPX <sup>3</sup> Стандартная рукоятка
1	4 210 05	Рукоятка аварийного отключения
1	4 210 06	<b>Замки</b> Замок Ronis для рукоятки непосредственного крепления
1	4 210 07	Замок Profalux для рукоятки непосредственного крепления
1	4 210 08	Замок Ronis для выносной рукоятки
1	4 210 09	Замок Profalux для выносной рукоятки

Упак.	Кат. №	Электродвигательные приводы
1	4 210 60	<b>Электродвигательные приводы</b> 24 ... 230 В~/=
1	4 210 61	Электродвигательный привод, устанавливаемый справа от аппарата
1	4 210 62	Электродвигательный привод, устанавливаемый спереди
1	4 210 63	<b>Замки</b> Цилиндровый замок Ronis для электродвигательного привода, устанавливаемого спереди
1	4 210 64	Цилиндровый замок Profalux для электродвигательного привода, устанавливаемого спереди
1	4 210 65	Навесной замок электродвигательного привода, устанавливаемого спереди
1	4 210 66	Цилиндровый замок Ronis для электродвигательного привода, устанавливаемого сбоку
1	4 210 67	Цилиндровый замок Profalux для электродвигательного привода, устанавливаемого сбоку
1	4 210 67	Навесной замок для электродвигательного привода, устанавливаемого сбоку

Упак.	Кат. №	Дополнительное оборудование
1	4 210 10	<b>Вспомогательные контакты</b> 1 размыкающий и 1 замыкающий вспомогательный контакт для поворотных рукояток
1	4 210 11	Вспомогательный контакт или контакт сигнализации срабатывания
1	4 210 48	Сигнальный контакт положения вставлен/отсоединен (для DPX <sup>3</sup> съемного исполнения)
1	4 210 12	<b>Независимые расцепители</b> 12 В~/=
1	4 210 13	24 В~/=
1	4 210 14	48 В~/=
1	4 210 15	110-130 В~/=
1	4 210 16	200-277 В~/=
1	4 210 17	380-480 В~/=
1	4 210 18	<b>Минимальные расцепители напряжения</b> 12 В~/=
1	4 210 19	24 В~/=
1	4 210 20	48 В~/=
1	4 210 21	110-130 В~/=
1	4 210 22	200-240 В~/=
1	4 210 23	277 В~
1	4 210 24	380-415 В~/=
1	4 210 25	440-480 В~/=
1	4 210 49	<b>Замок</b> Навесной замок для блокировки аппарата в положении ОТКЛ
1	4 210 75	<b>Интерфейс связи</b> Modbus
1	4 210 81	<b>Винты для фиксации</b> Набор из 4 винтов для фиксации DPX <sup>3</sup> на монтажной плате

**■ Монтаж дополнительного оборудования****■ Рукоятка с электродвигательным приводом для монтажа сбоку****■ Рукоятка с электродвигательным приводом для монтажа спереди****■ Стандартная поворотная рукоятка для непосредственного монтажа на аппарате****■ Съёмное исполнение****■ Оборудование для механической взаимной блокировки**