



Упак.	Кат. №	Оборудование для ввода резерва
1	4 210 58	Плата для монтажа и взаимной блокировки двух DPX <sup>3</sup> Для двух DPX <sup>3</sup> 160 или двух DPX <sup>3</sup> 250, или одного DPX <sup>3</sup> 160 и одного DPX <sup>3</sup> 250
1	4 210 59	Для аппаратов стационарного исполнения Для аппаратов съемного и выкатного исполнения

Упак.	Кат. №	Оборудование для ввода резерва
<b>Поворотные рукоятки</b>		
1	4 210 00	<b>Непосредственное крепление на DPX<sup>3</sup></b> Стандартная рукоятка для DPX <sup>3</sup> с терромагнитным расцепителем и без дифференциальной защиты
1	4 210 01	Стандартная рукоятка для DPX <sup>3</sup> с электронным расцепителем и/или с дифференциальной защитой
1	4 210 02	Рукоятка аварийного отключения для DPX <sup>3</sup> с терромагнитным расцепителем без дифференциальной защиты
1	4 210 03	Рукоятка аварийного отключения для DPX <sup>3</sup> с электронным расцепителем и/или с дифференциальной защитой
<b>Выносные рукоятки</b>		
1	4 210 04	Для всех моделей DPX <sup>3</sup> Стандартная рукоятка
1	4 210 05	Рукоятка аварийного отключения
<b>Замки</b>		
1	4 210 06	Замок Ronis для рукоятки непосредственного крепления
1	4 210 07	Замок Profalux для рукоятки непосредственного крепления
1	4 210 08	Замок Ronis для выносной рукоятки
1	4 210 09	Замок Profalux для выносной рукоятки

Упак.	Кат. №	Оборудование для ввода резерва
<b>Электродвигательные приводы</b>		
<b>Электродвигательные приводы 24 ... 230 В~/=</b>		
1	4 210 60	Электродвигательный привод, устанавливаемый справа от аппарата
1	4 210 61	Электродвигательный привод, устанавливаемый спереди
<b>Замки</b>		
1	4 210 62	Цилиндровый замок Ronis для электродвигательного привода, устанавливаемого спереди
1	4 210 63	Цилиндровый замок Profalux для электродвигательного привода, устанавливаемого спереди
1	4 210 64	Навесной замок электродвигательного привода, устанавливаемого спереди
1	4 210 65	Цилиндровый замок Ronis для электродвигательного привода, устанавливаемого сбоку
1	4 210 66	Цилиндровый замок Profalux для электродвигательного привода, устанавливаемого сбоку
1	4 210 67	Навесной замок для электродвигательного привода, устанавливаемого сбоку

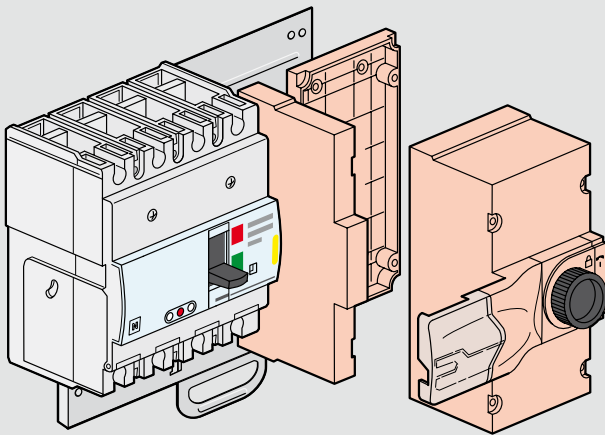
Упак.	Кат. №	Дополнительное оборудование
<b>Вспомогательные контакты</b>		
1	4 210 10	1 размыкающий и 1 замыкающий вспомогательный контакт для поворотных рукояток
1	4 210 11	Вспомогательный контакт или контакт сигнализации срабатывания
1	4 210 48	Сигнальный контакт положения вставлен/отсоединен (для DPX <sup>3</sup> съемного исполнения)
<b>Независимые расцепители</b>		
1	4 210 12	12 В~/=
1	4 210 13	24 В~/=
1	4 210 14	48 В~/=
1	4 210 15	110-130 В~/=
1	4 210 16	200-277 В~/=
1	4 210 17	380-480 В~/=
<b>Минимальные расцепители напряжения</b>		
1	4 210 18	12 В~/=
1	4 210 19	24 В~/=
1	4 210 20	48 В~/=
1	4 210 21	110-130 В~/=
1	4 210 22	200-240 В~/=
1	4 210 23	277 В~
1	4 210 24	380-415 В~/=
1	4 210 25	440-480 В~/=
<b>Замок</b>		
1	4 210 49	Навесной замок для блокировки аппарата в положении ОТКЛ
<b>Интерфейс связи</b>		
1	4 210 75	Modbus
<b>Винты для фиксации</b>		
1	4 210 81	Набор из 4 винтов для фиксации DPX <sup>3</sup> на монтажной плате

# DPX<sup>3</sup> 160/250

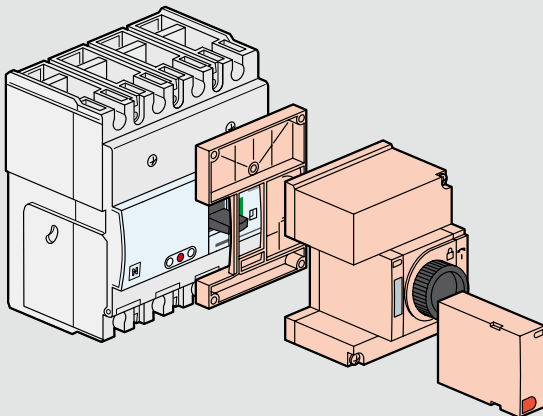
## ■ Монтаж дополнительного оборудования



## ■ Рукоятка с электродвигательным приводом для монтажа сбоку



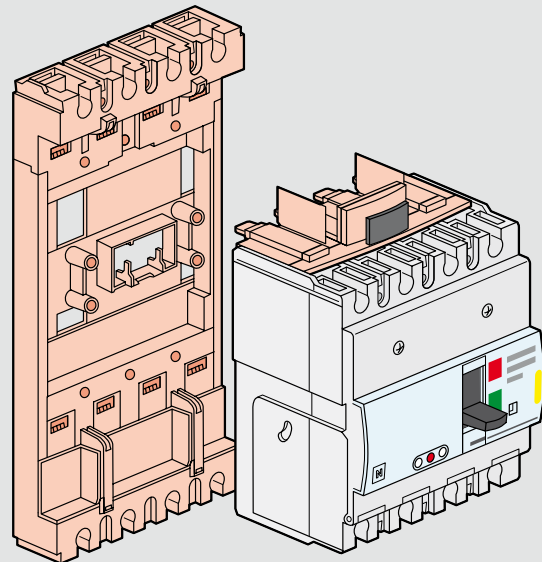
## ■ Рукоятка с электродвигательным приводом для монтажа спереди



## ■ Стандартная поворотная рукоятка для непосредственного монтажа на аппарате



## ■ Съемное исполнение

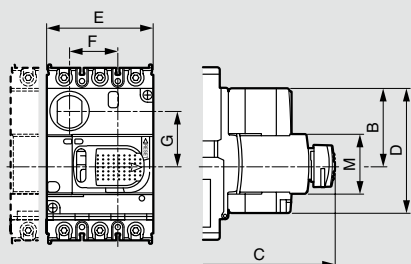


## ■ Оборудование для механической взаимной блокировки

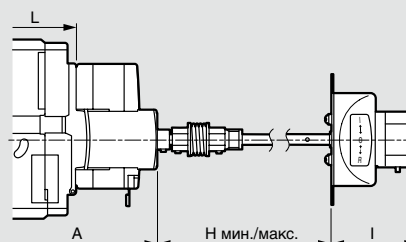


## ■ Размеры

Стандартные поворотные рукоятки непосредственного монтажа Кат. № 4 210 00/01/02/03

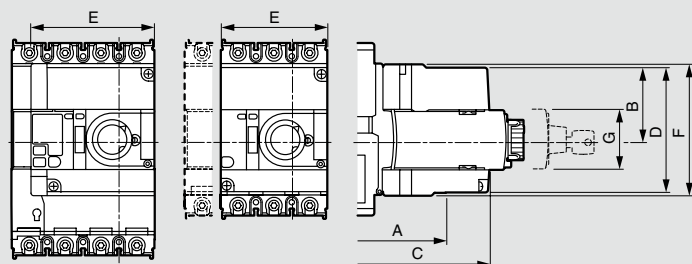


Выносные поворотные рукоятки Кат. № 4 210 04/05



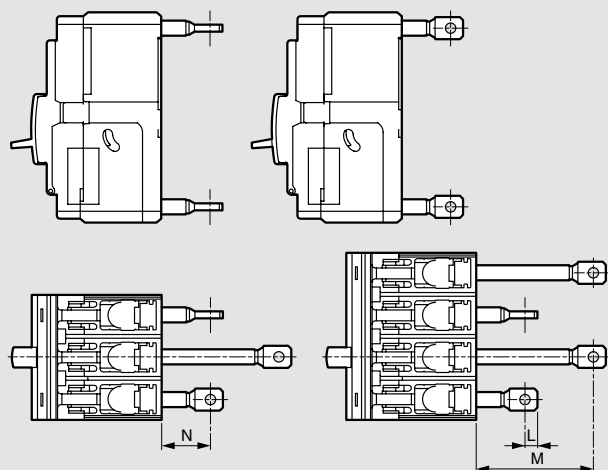
	A	B	C	D	E	F	G	H мин.	H макс.	I	L	M
160	122	57	155	94	80,5	36,5	41,7	132	361	62	74	45
160 с дифференциальной защитой	122	57	155	94	93	36,5	41,7	132	361	62	74	45
250	122	57	155	94	80,5	40,5	41,7	132	361	62	74	45
250 с дифференциальной защитой	122	57	155	94	93	40,5	41,7	132	361	62	74	45
250 с электронным расцепителем	122	57	155	94	93	40,5	41,7	132	361	62	74	45
250 с электронным расцепителем и с дифференциальной защитой	122	57	155	94	93	40,5	41,7	132	361	62	74	45

Электродвигательный привод для установки спереди. Кат. № 4 210 61

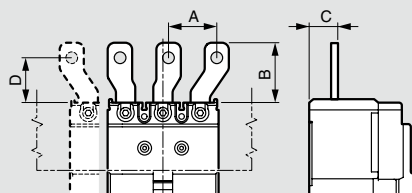


	A	B	C	D	E	F	G	H
160	125	54,5	154	94	80,5	99	45	74
160 с дифференциальной защитой	125	54,5	154	94	93	99	45	74
250	125	54,5	154	94	80,5	99	45	74
250 с дифференциальной защитой	125	54,5	154	94	93	99	45	74
250 с электронным расцепителем	125	54,5	154	94	93	99	45	74
250 с электронным расцепителем и с дифференциальной защитой	125	54,5	154	94	93	99	45	74

Задние выходы Кат. № 4 210 36/37/38/39



Вводные полюсные расширители Кат. № 4 210 32/33/34/35



	A	B	C	D
160	35	41	23	33
160 с дифференциальной защитой	35	41	23	33
250	48,5	55	23	39
250 с дифференциальной защитой	48,5	55	23	39