

A **B**
C **D** **E** **F**
H **G** **I**

4210 04	M1	1
4210 05	M2	20
	M3	1
A	M4	1
B	M5	1
C	M6	1
D	N1	1
E	N2	1
F	N3	1
G	N4	2
H	N5	3
I	O	1
L1	P	2
L2	Q	1
L3	R	1
L4	S	1

A - IP55

B - IP40

O **P** **S** **T** **M1**

R **M3** **M2** **M4**

Q **M6** **M5**

L1 **L2**

L3 **L4**

N1 **N3**

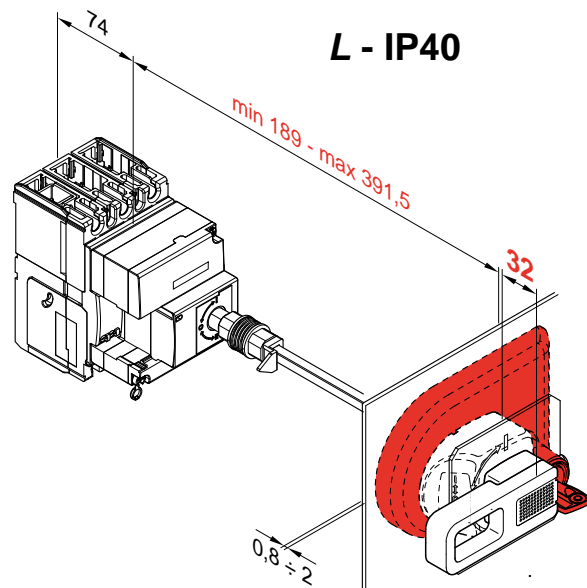
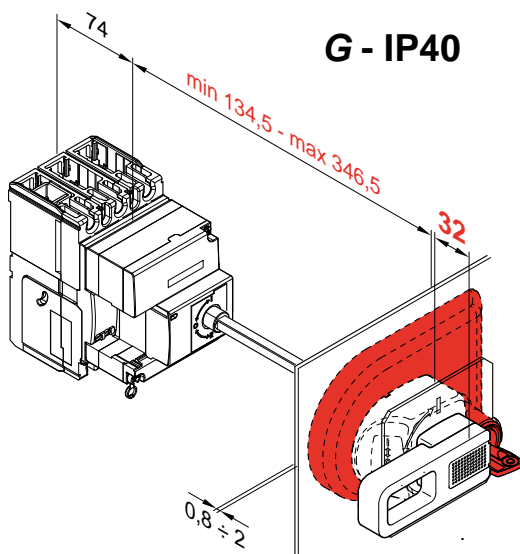
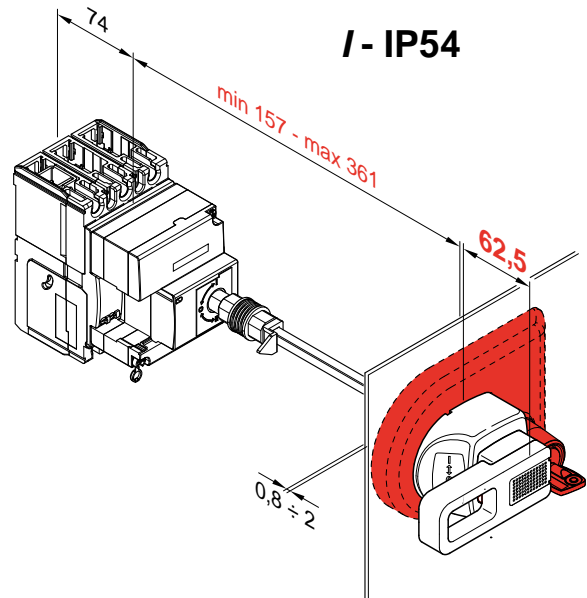
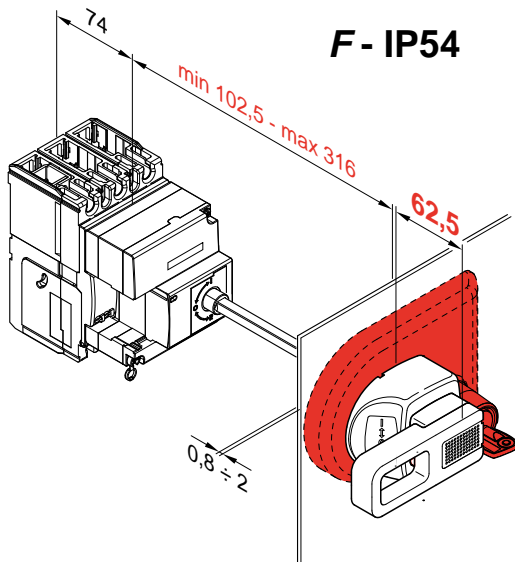
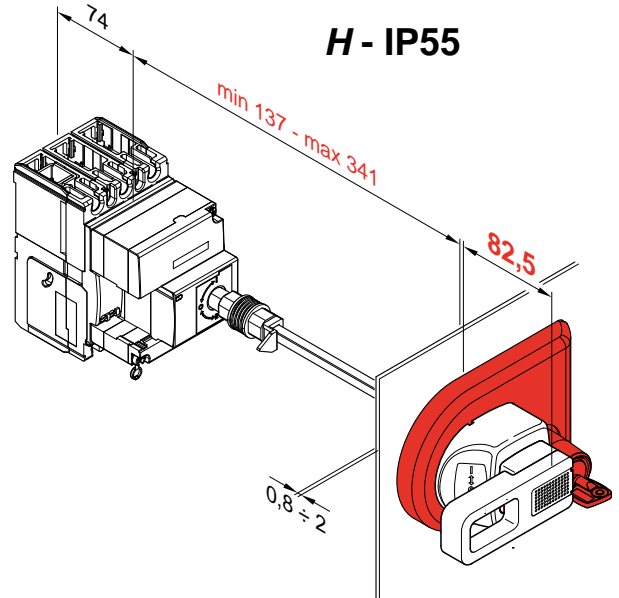
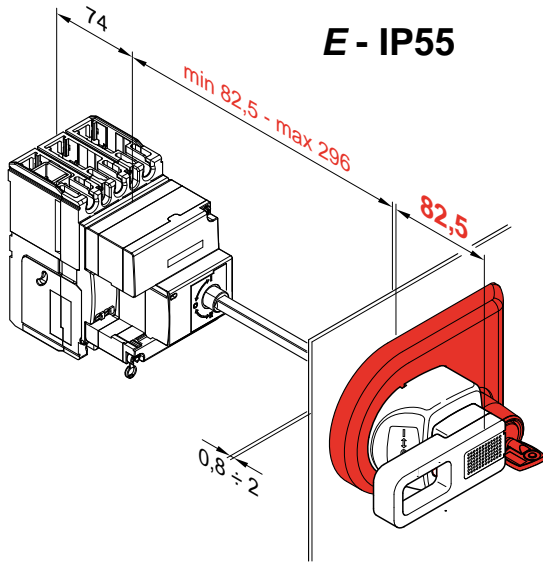
N2 **N5**

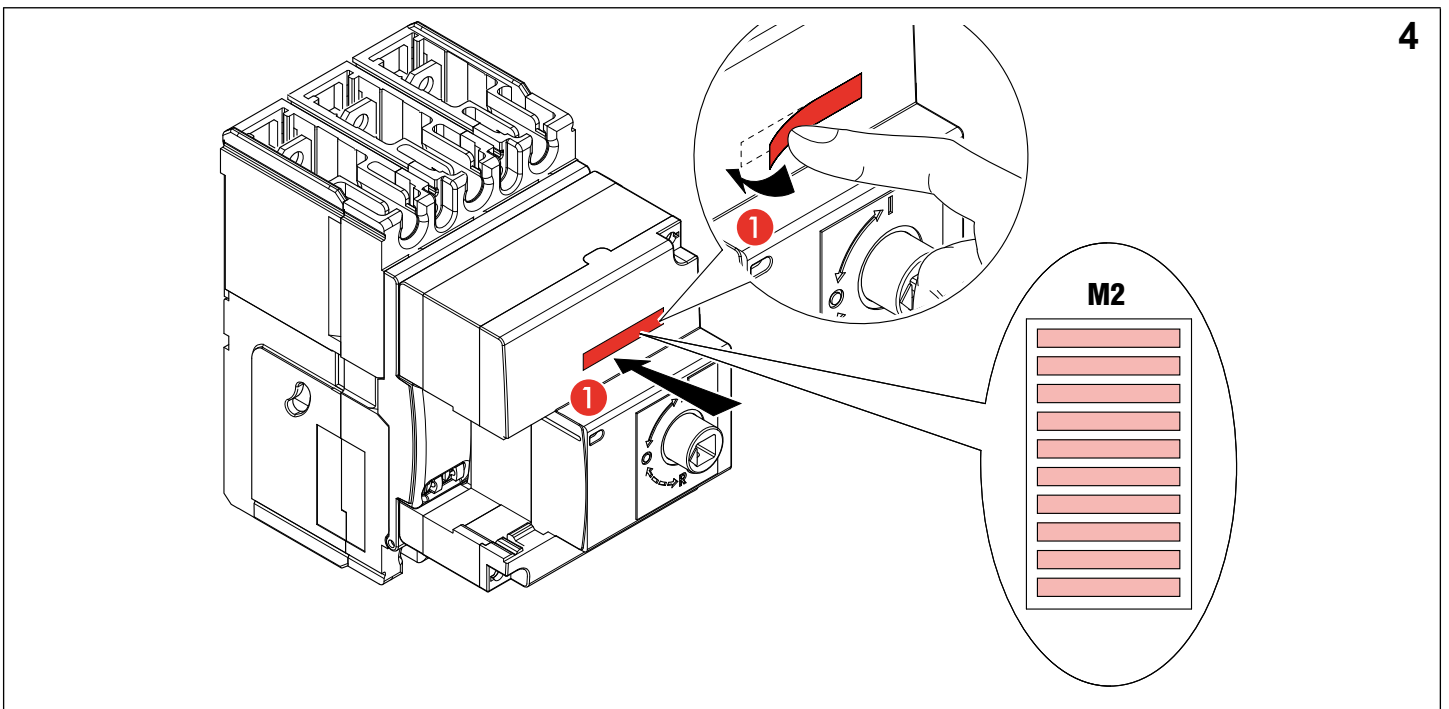
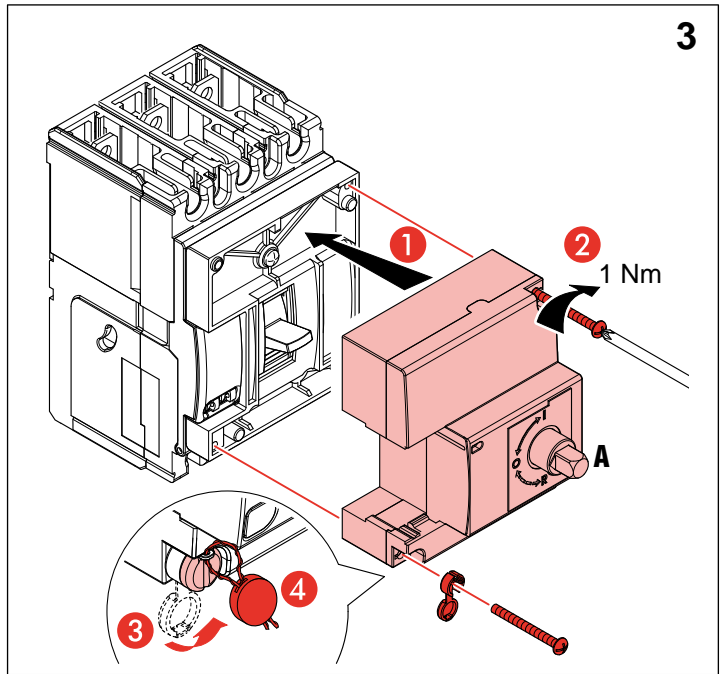
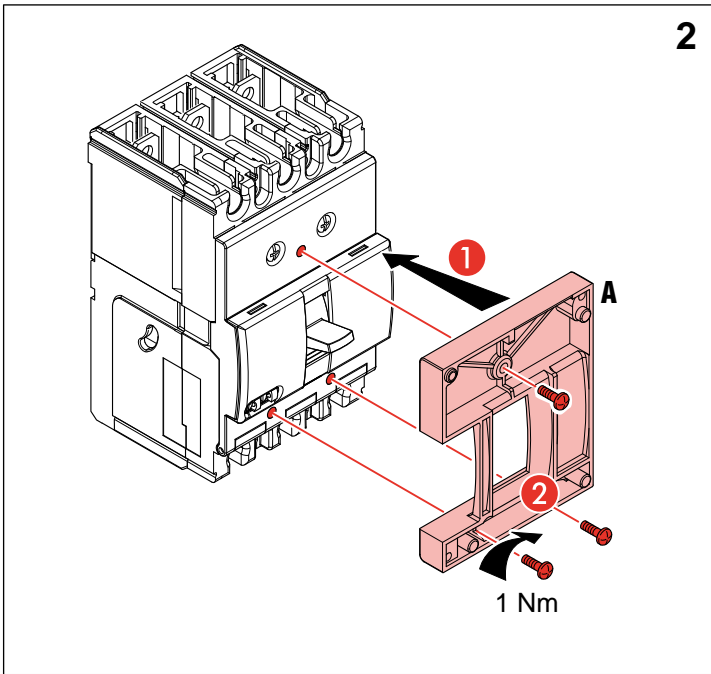
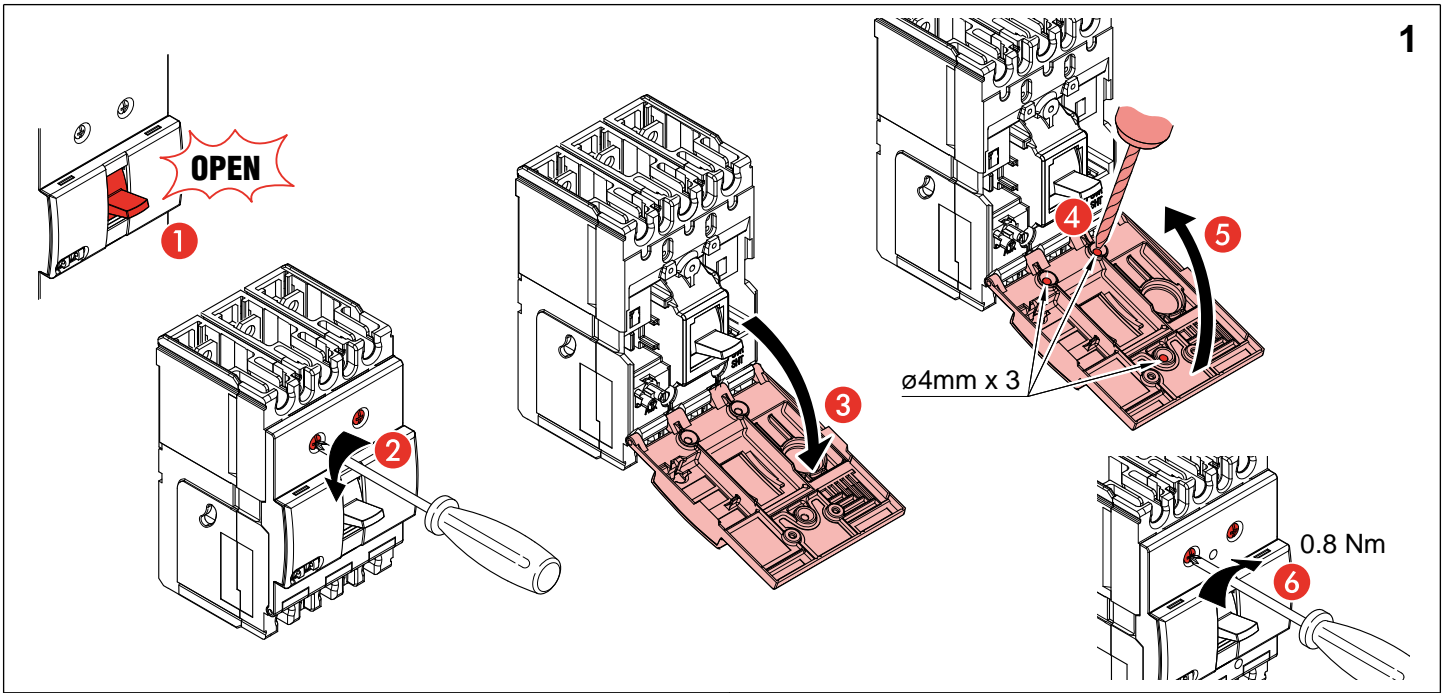
N4 **N5**

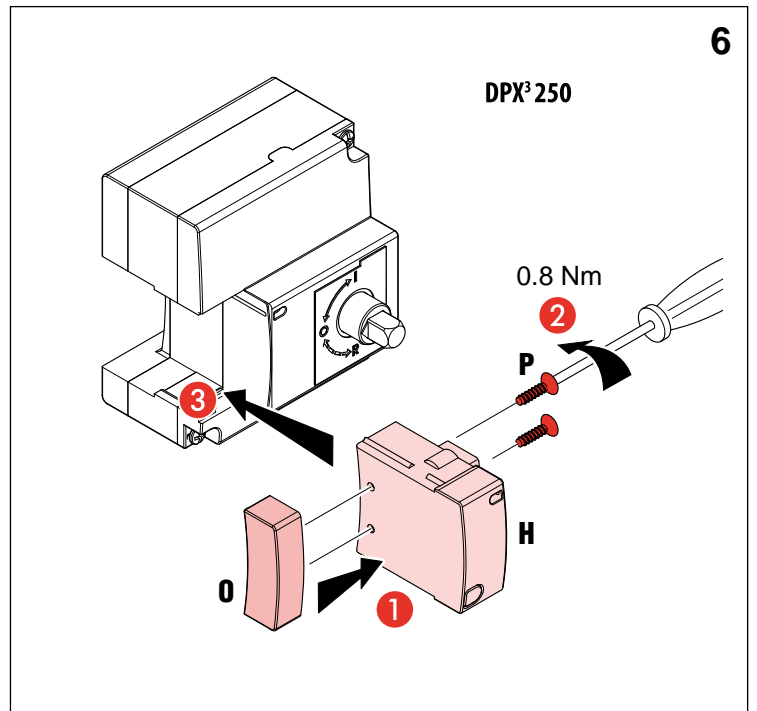
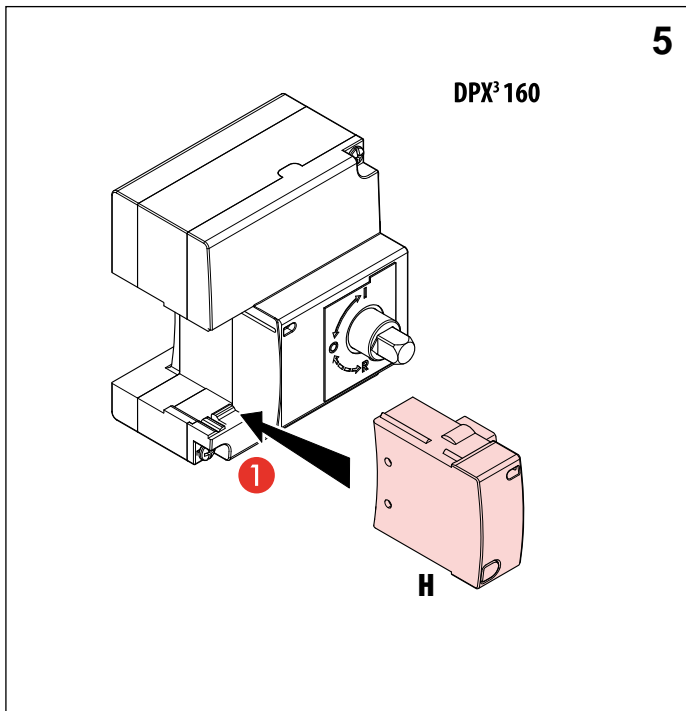
C - IP55

D - IP40

ART. 4210 08 - 4210 09







DPX³-160 différentiels, DPX³-250 différentiels et DPX³-250 électroniques différentiels.

Only for version: earth leakage, electronic + earth leakage.

Alleen voor: versie met geïntegreerd aardlekblok, of de elektronische versie met geïntegreerd aardlekblok.

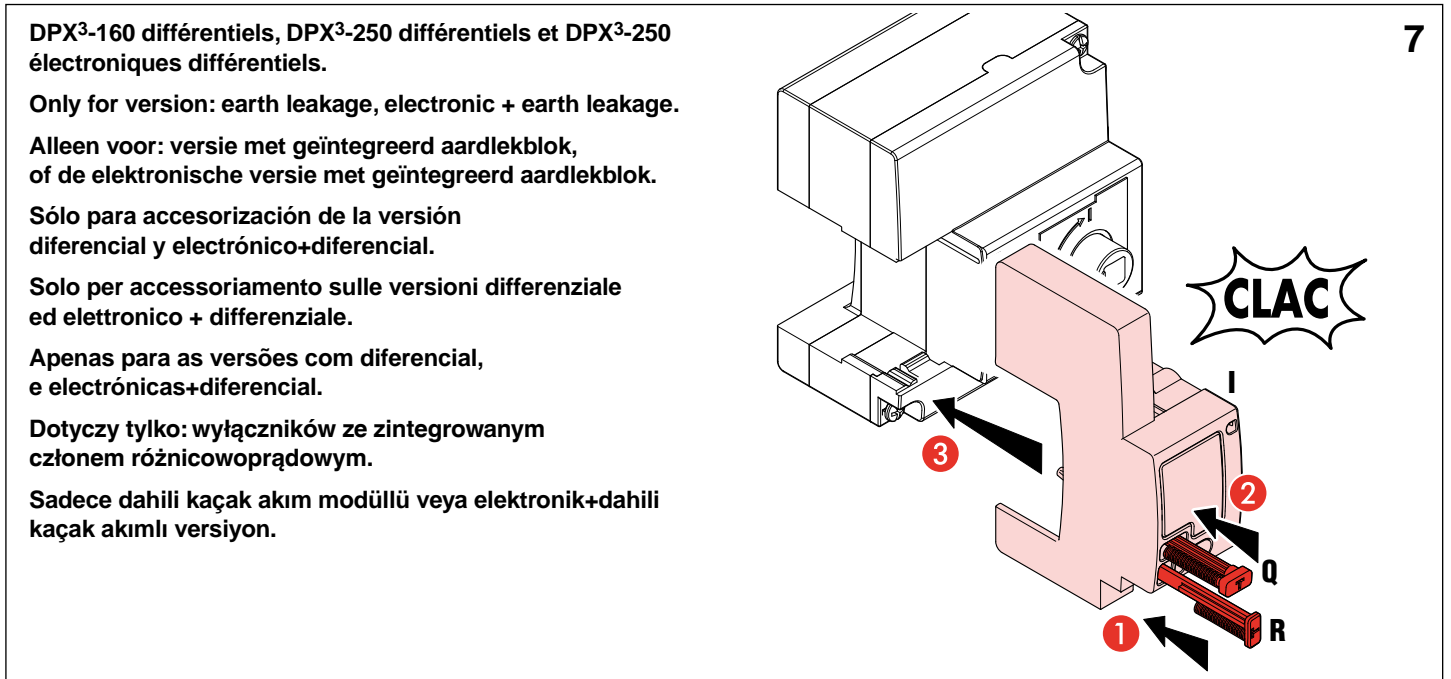
Sólo para accessorización de la versión diferencial y electrónico+diferencial.

Solo per accessoriamto sulle versioni differenziale ed elettronico + differenziale.

Apenas para as versões com diferencial, e electrónicas+diferencial.

Dotyczy tylko: wyłączników ze zintegrowanym członem różnicowoprądowym.

Sadece dahili kaçak akım modüllü veya elektronik+dahili kaçak akımlı versiyon.



DPX³-250 électroniques.

Only for version: electronic (without earth leakage module integrated).

Alleen voor: elektronische versie (zonder geïntegreerd aardlekblok).

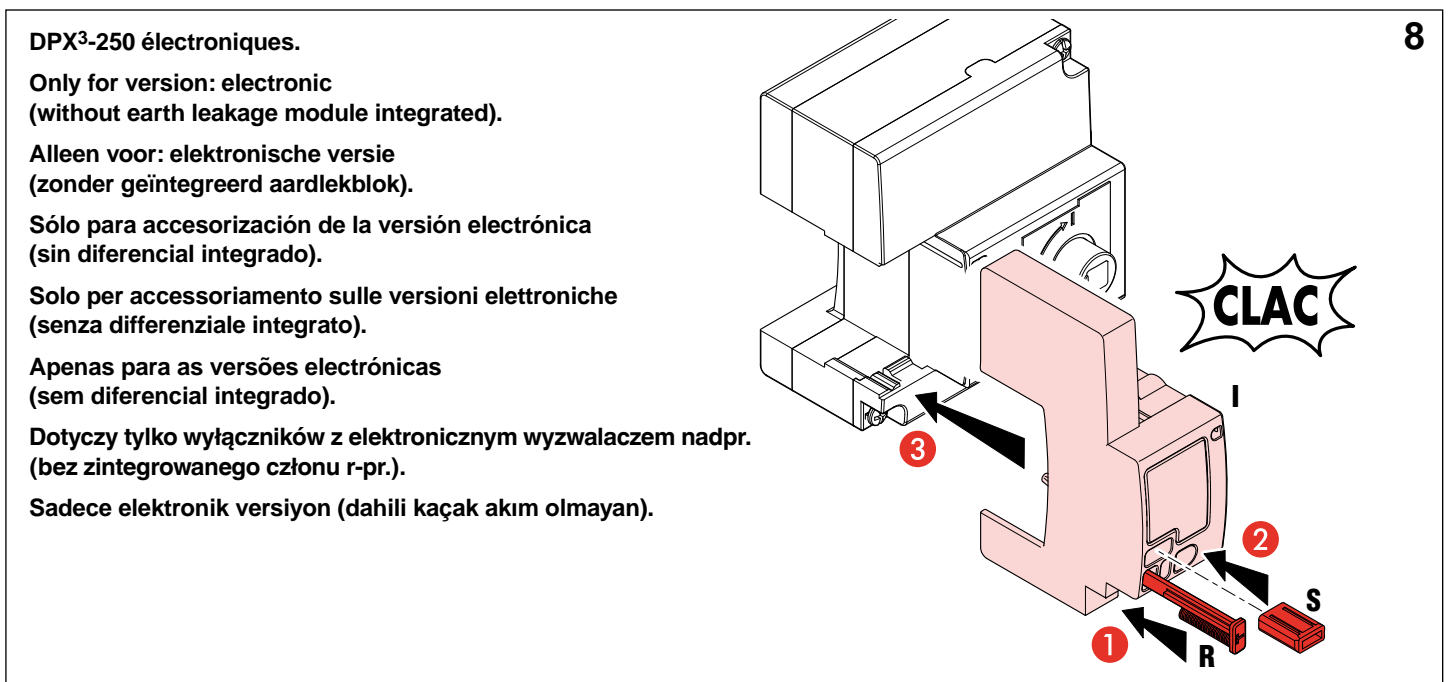
Sólo para accessorización de la versión electrónica (sin diferencial integrado).

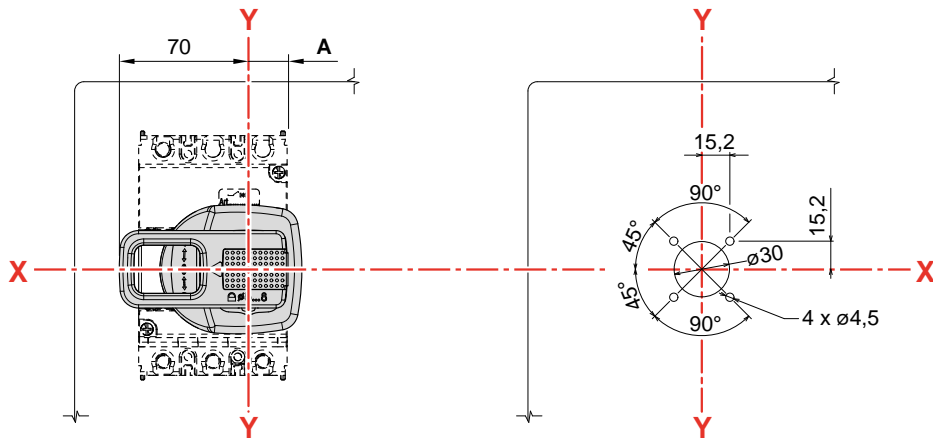
Solo per accessoriamto sulle versioni elettroniche (senza differenziale integrato).

Apenas para as versões electrónicas (sem diferencial integrado).

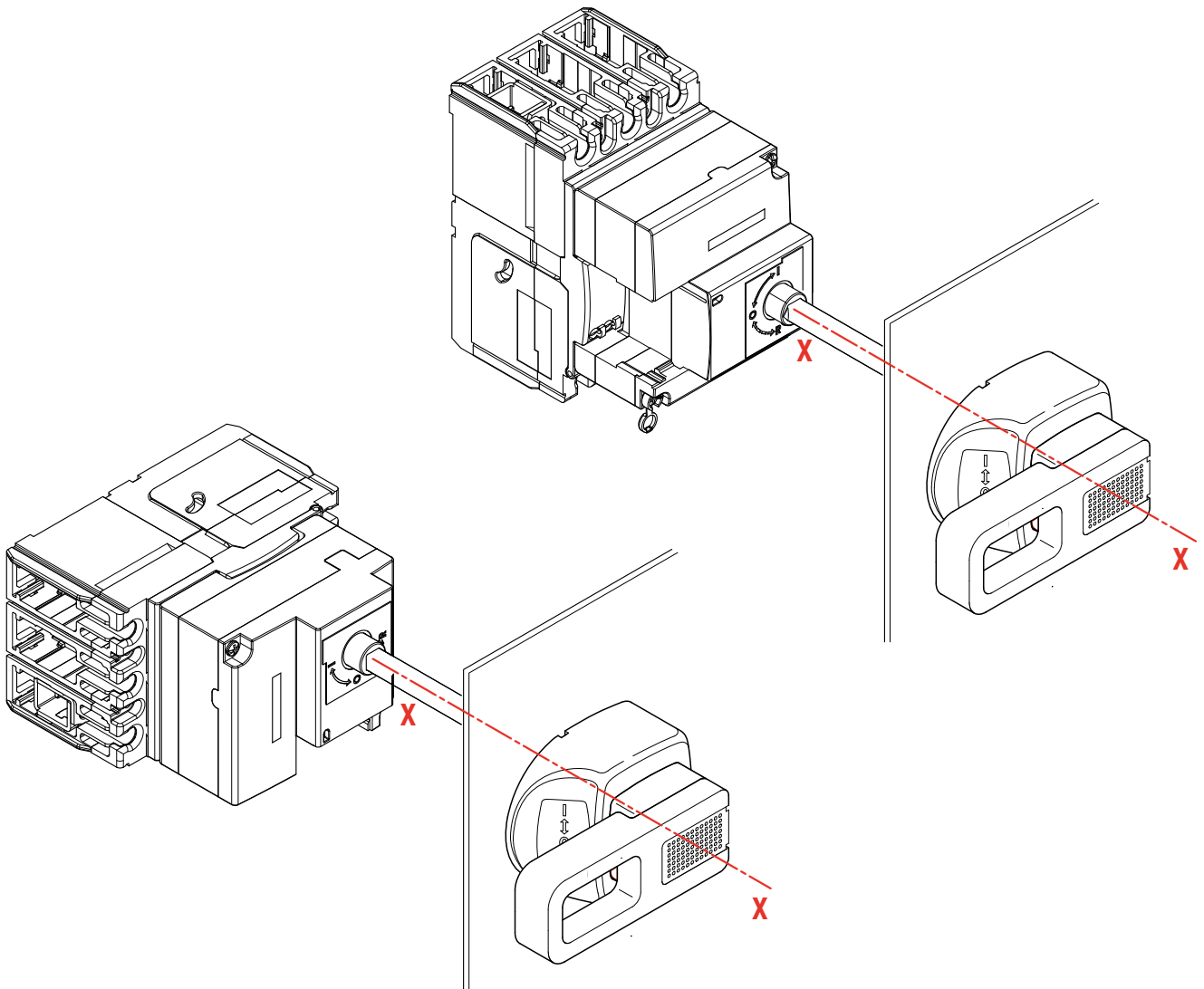
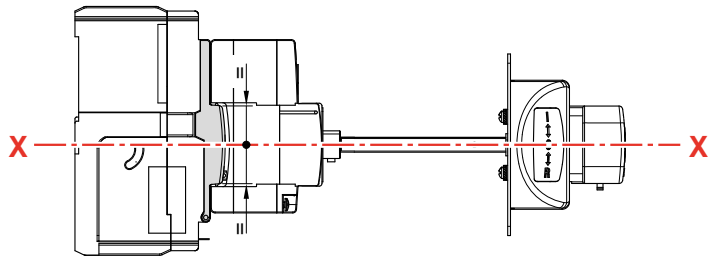
Dotyczy tylko wyłączników z elektronicznym wyzwalaczem nadpr. (bez zintegrowanego członu r-pr.).

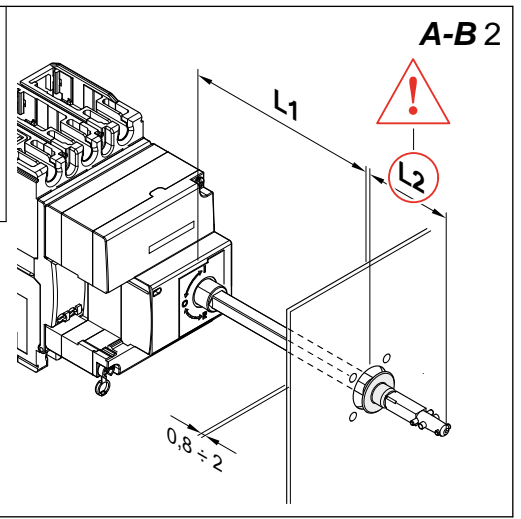
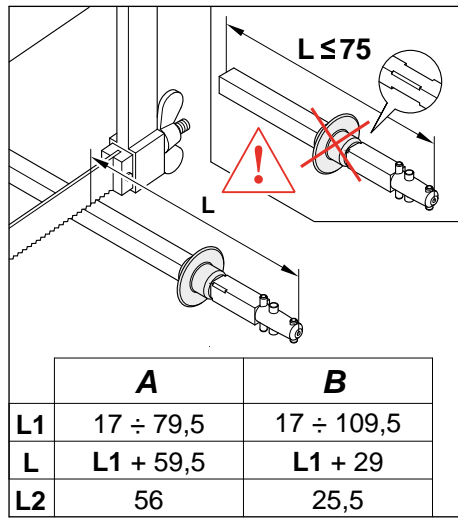
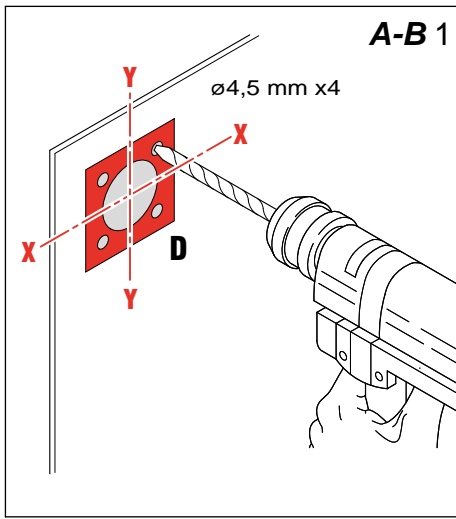
Sadece elektronik versiyon (dahili kaçak akım olmayan).



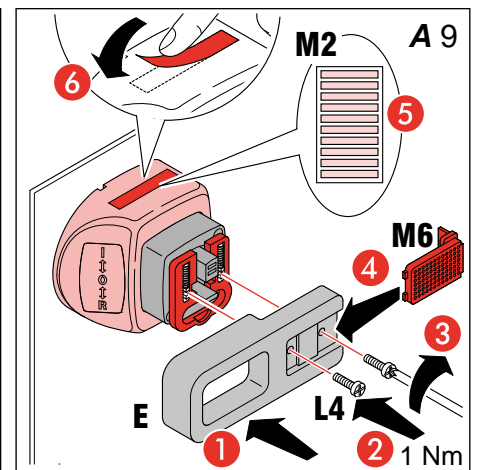
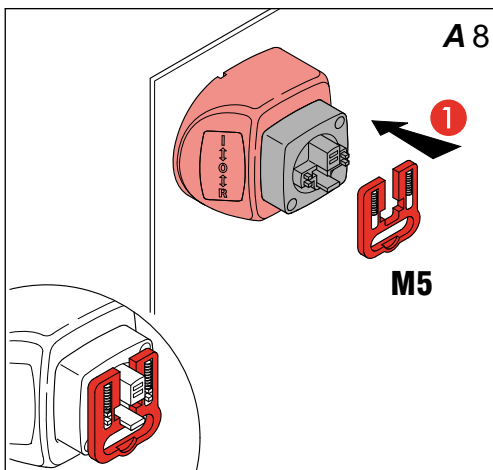
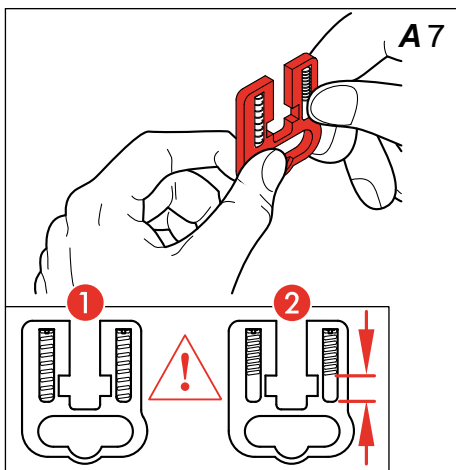
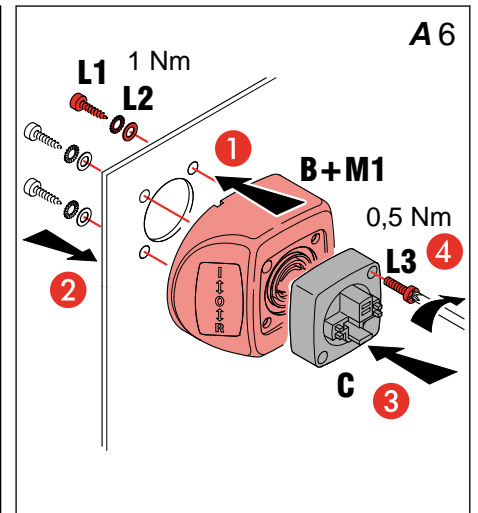
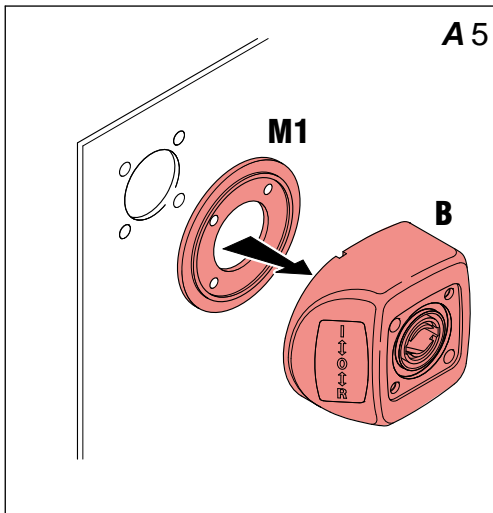
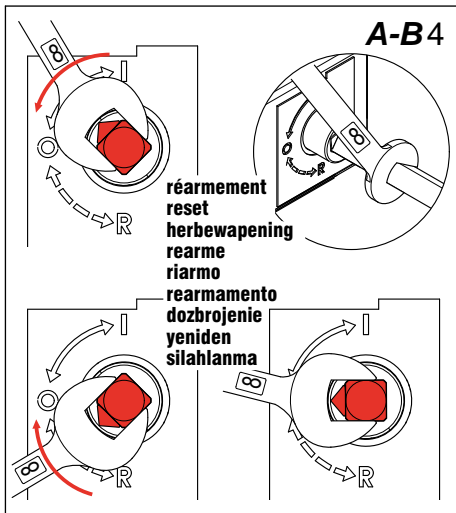
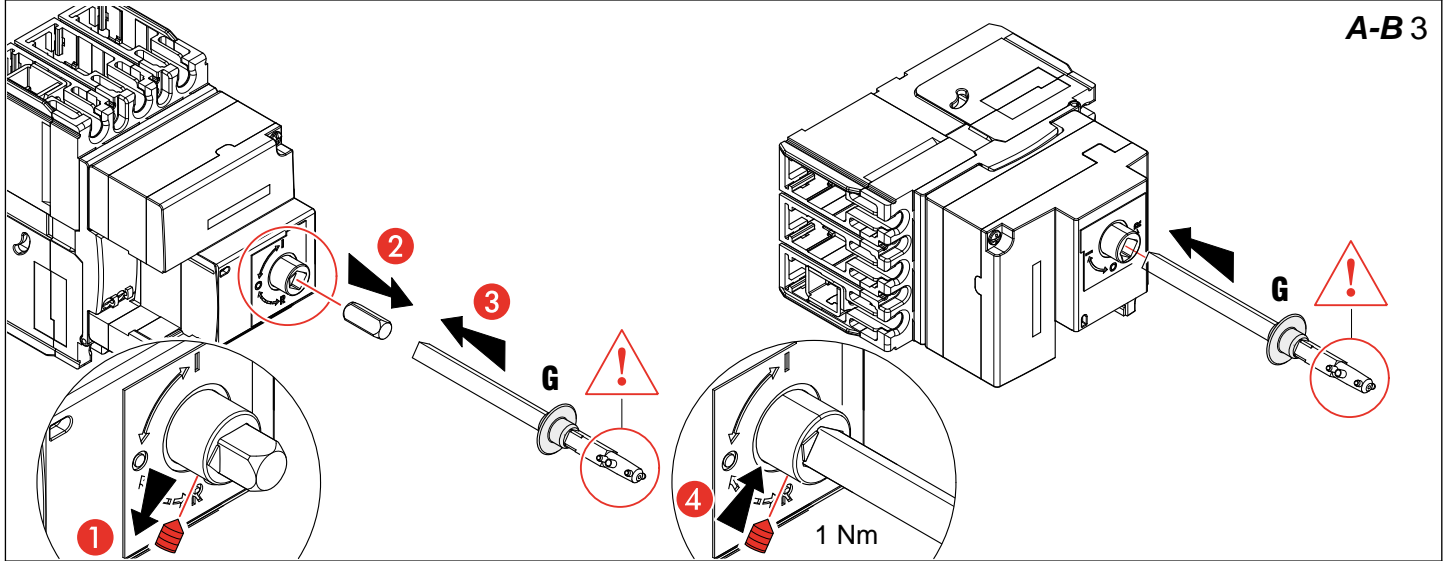


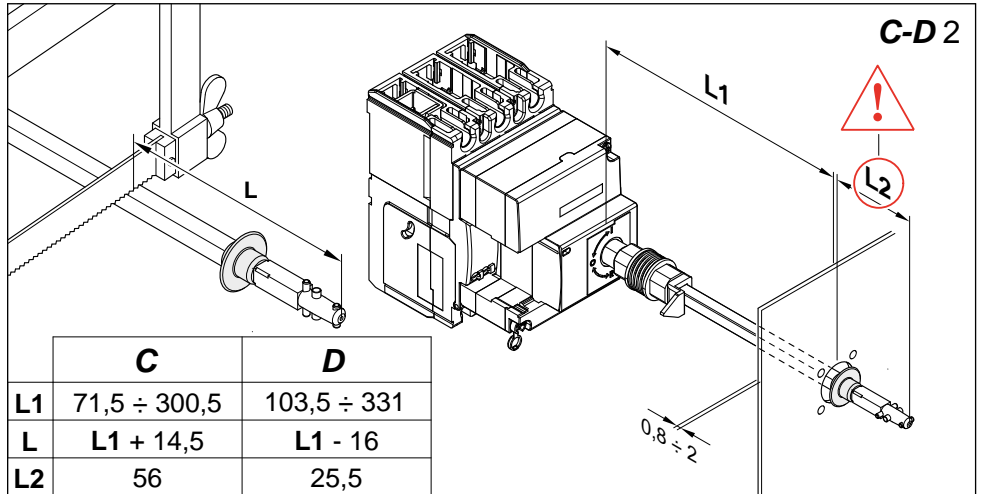
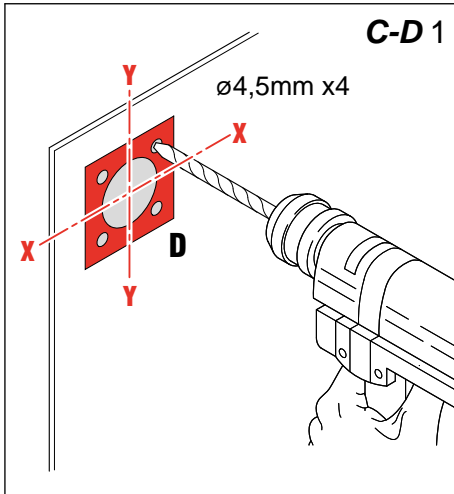
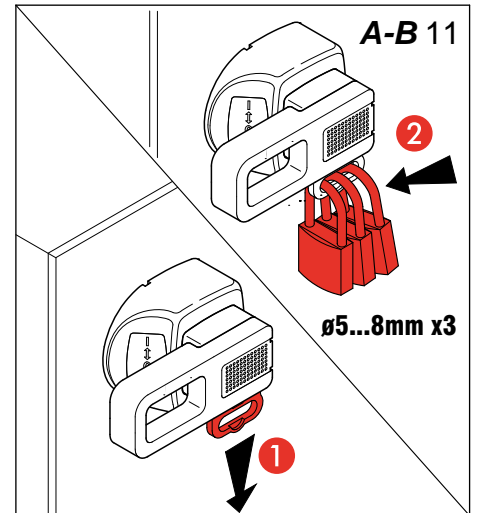
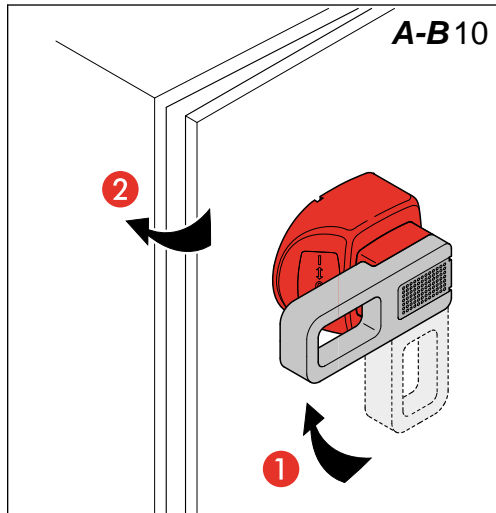
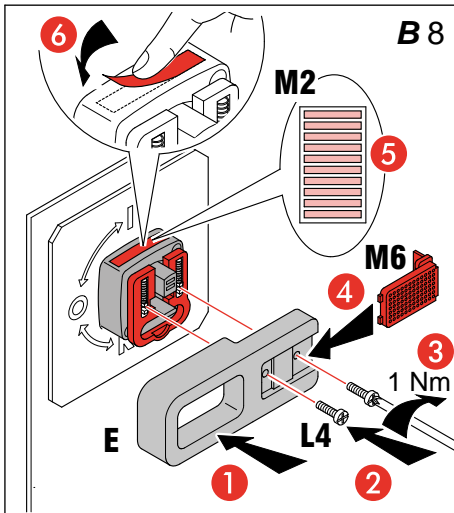
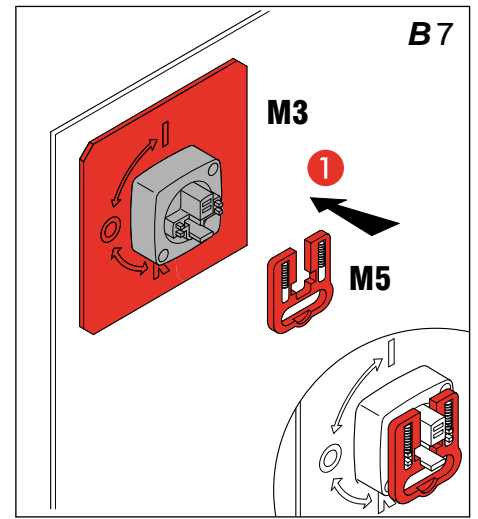
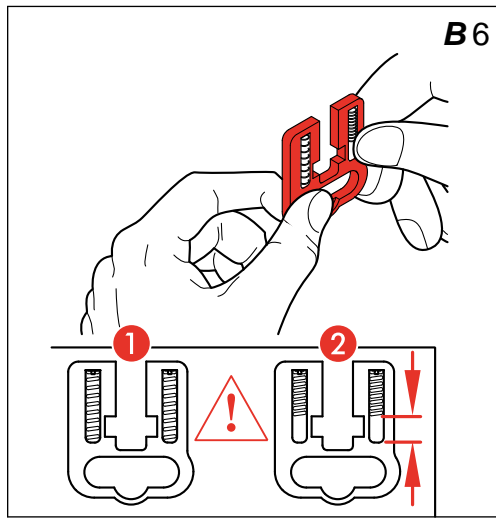
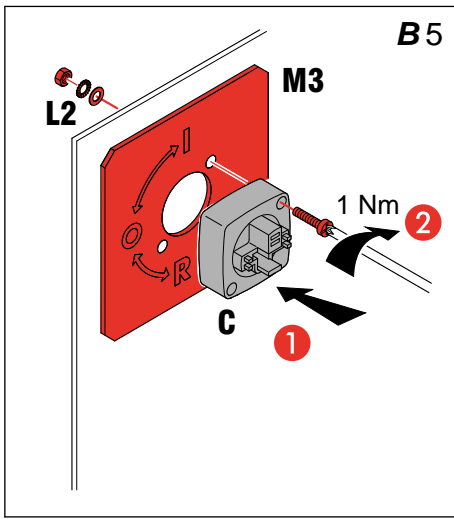
DPX ³		
	160	250
A	18	52,5



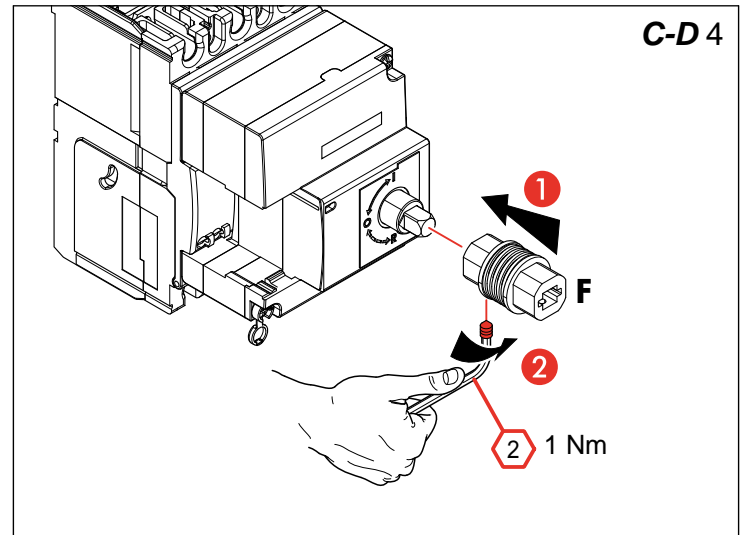
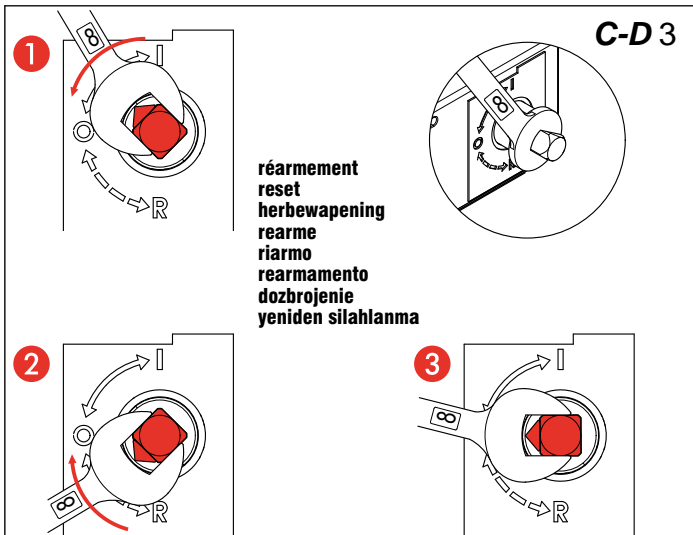


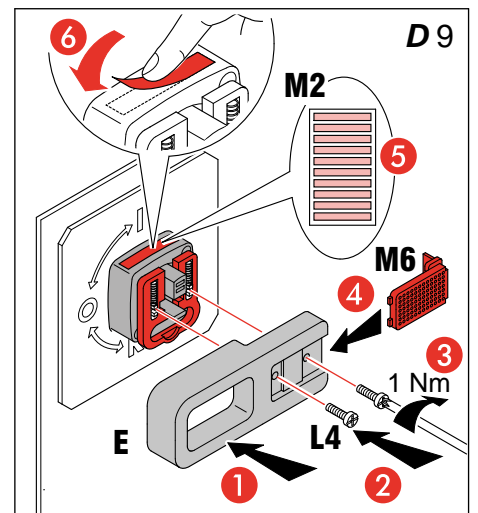
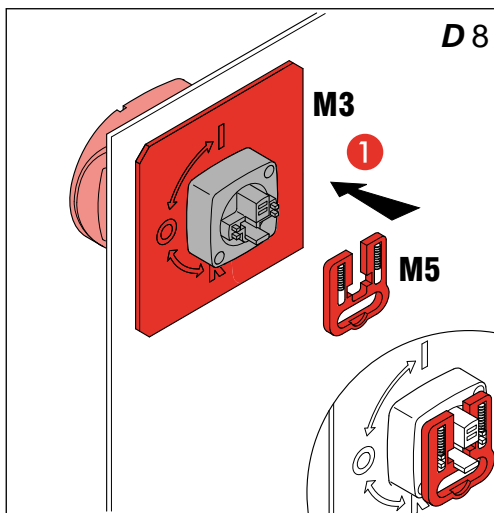
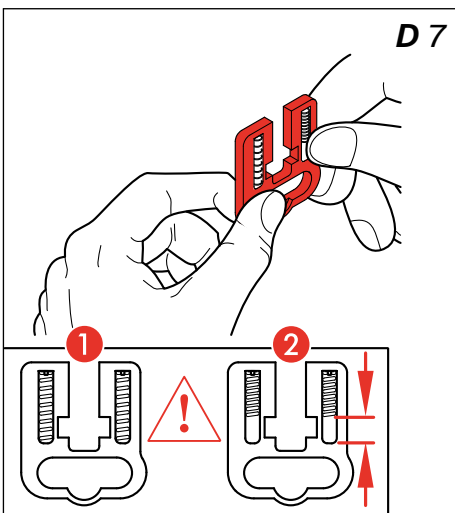
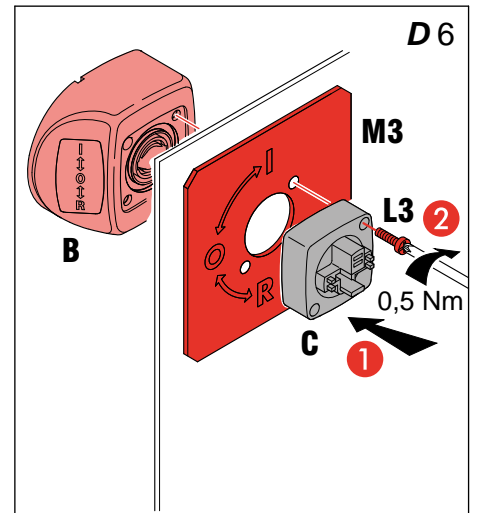
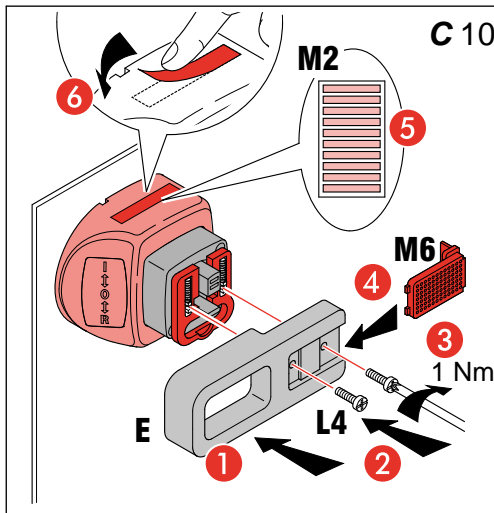
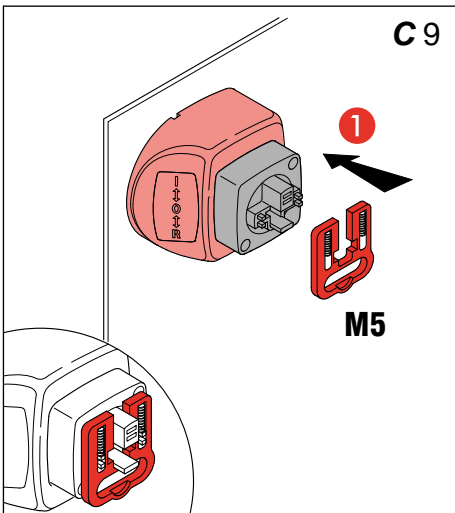
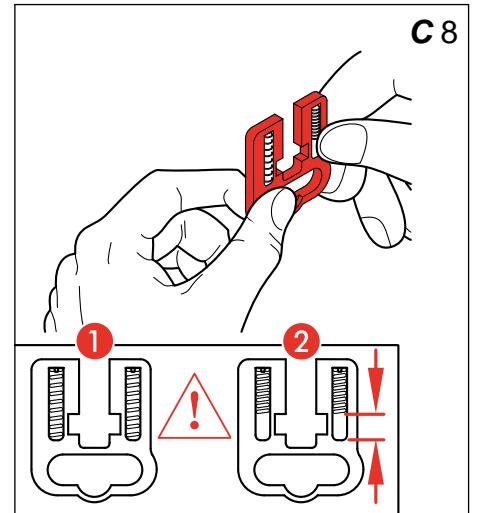
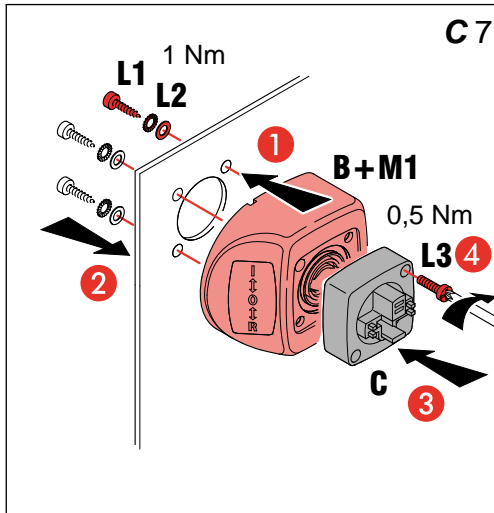
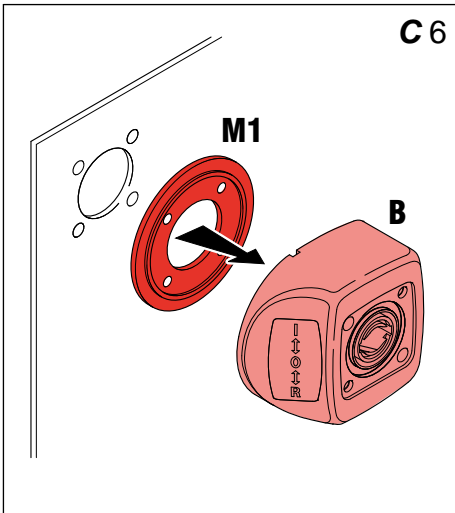
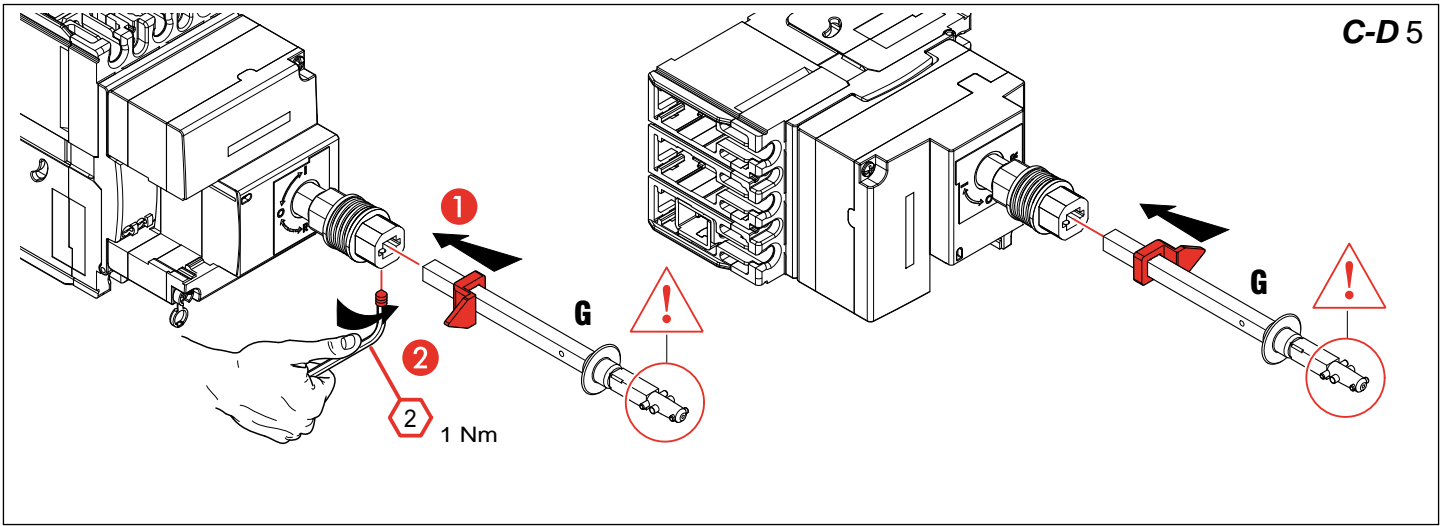
	A	B
L1	17 ÷ 79,5	17 ÷ 109,5
L	$L_1 + 59,5$	$L_1 + 29$
L2	56	25,5

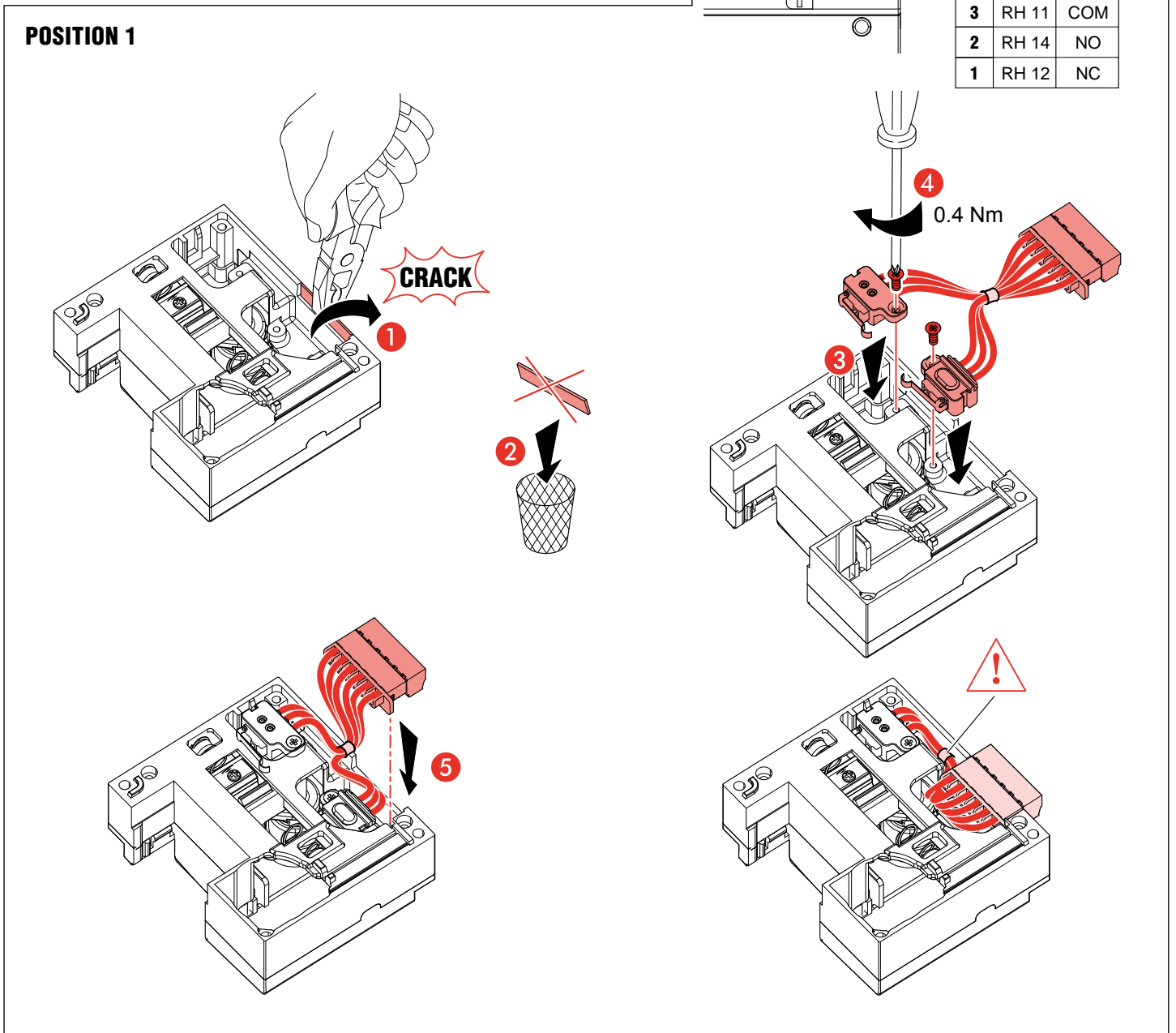
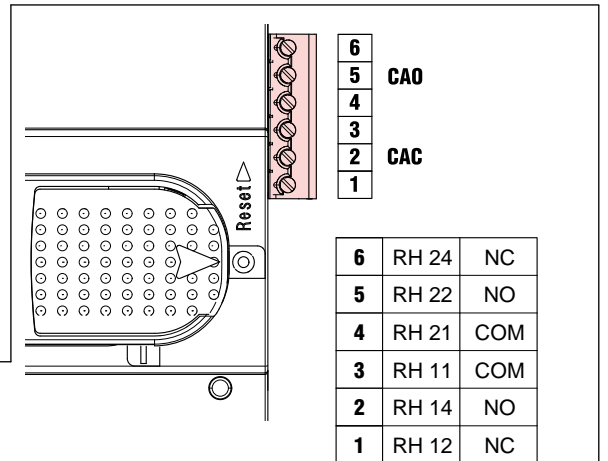
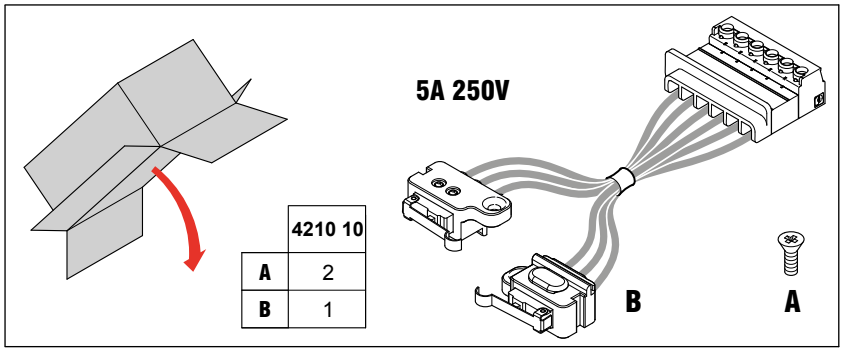
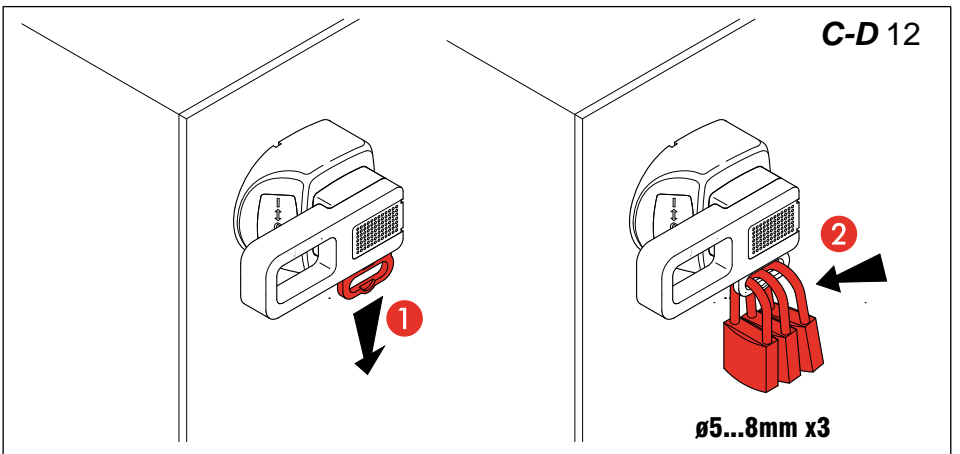
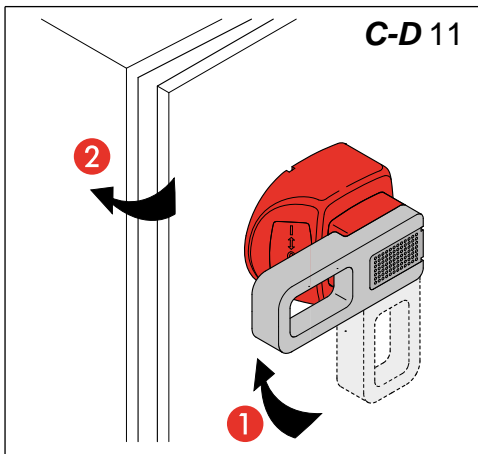




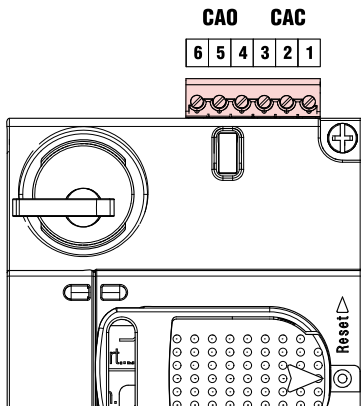
	C	D
L1	71,5 ÷ 300,5	103,5 ÷ 331
L	L1 + 14,5	L1 - 16
L2	56	25,5



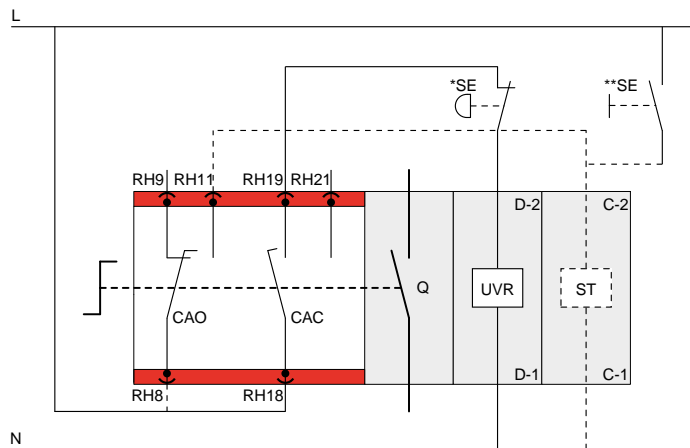
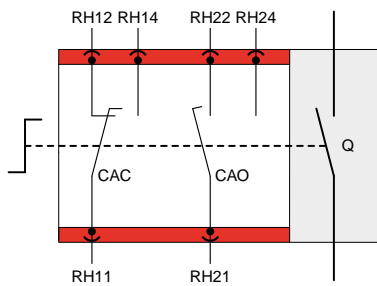
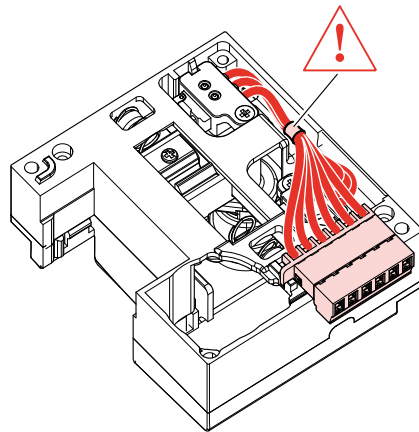
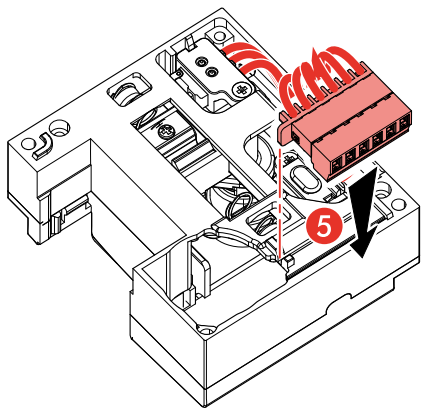
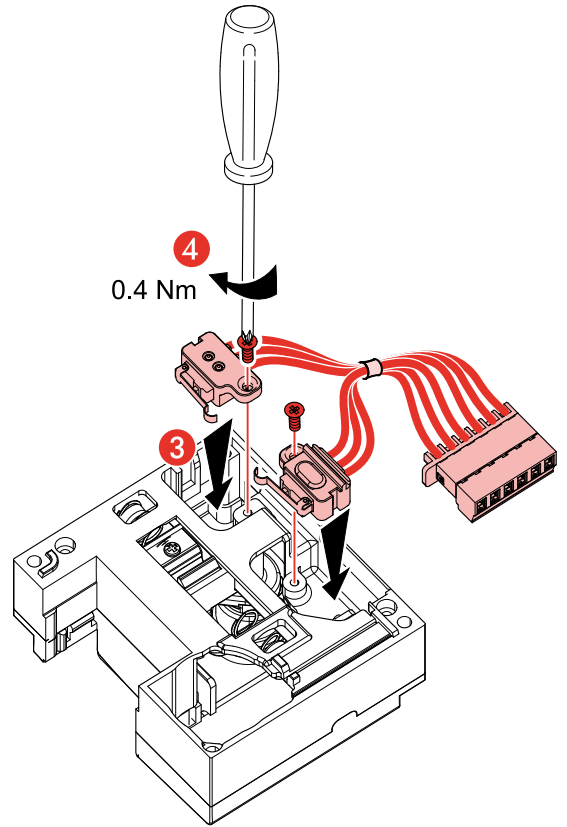
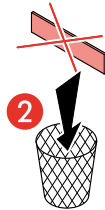
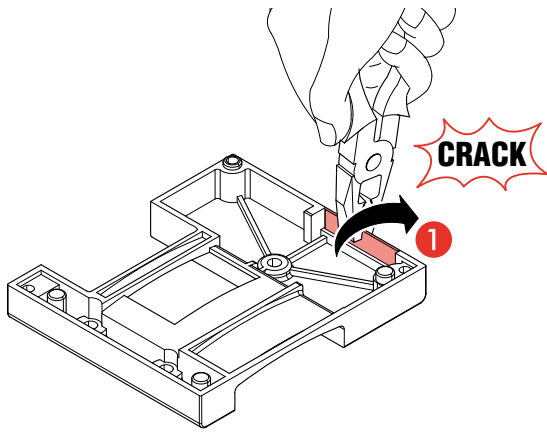




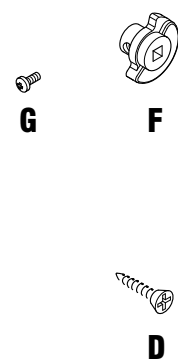
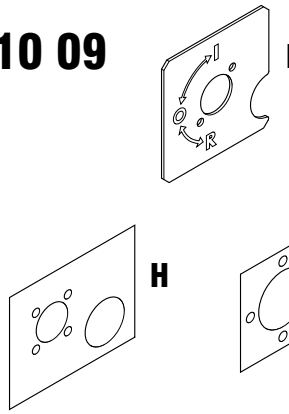
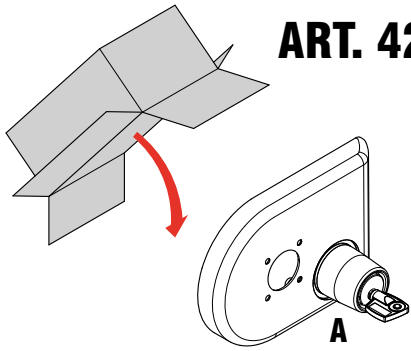
POSITION 2



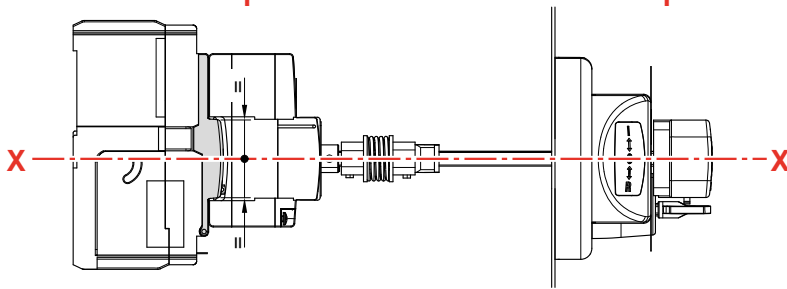
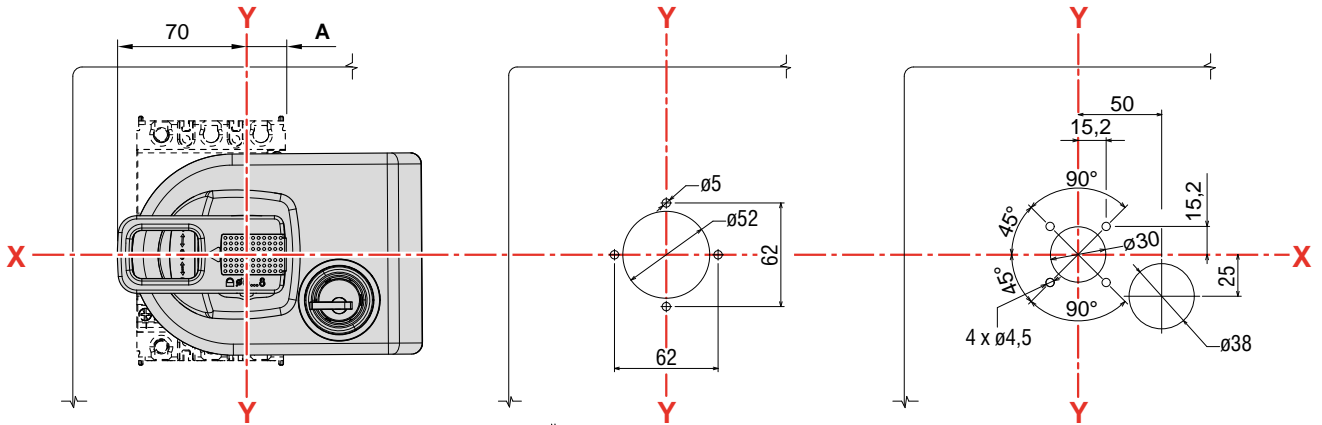
6	RH 24	NC
5	RH 22	NO
4	RH 21	COM
3	RH 11	COM
2	RH 14	NO
1	RH 12	NC



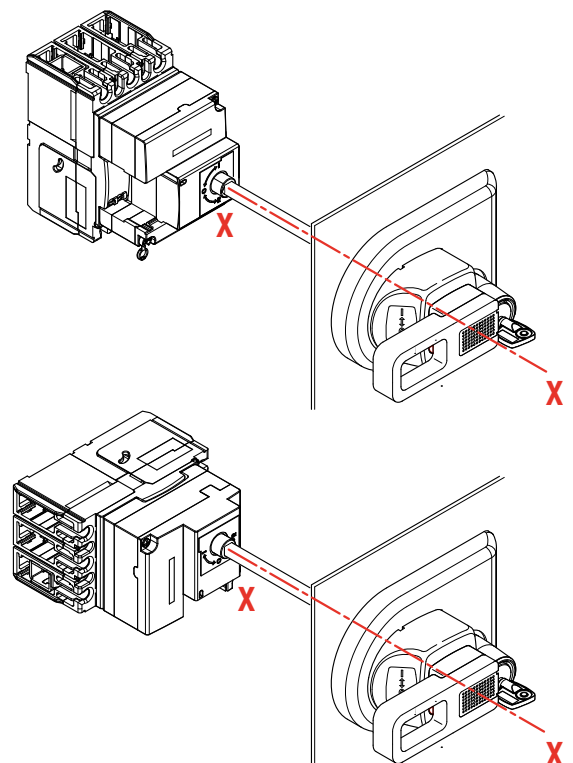
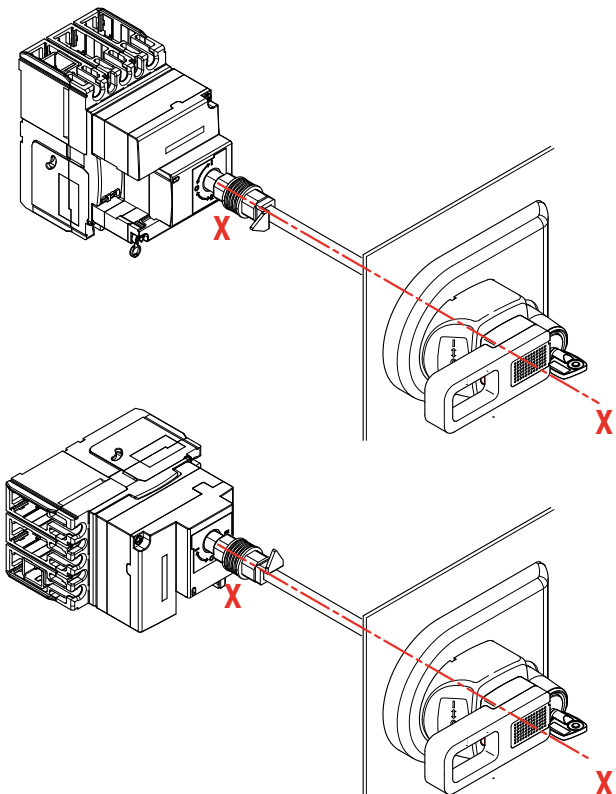
ART. 4210 08 - 4210 09

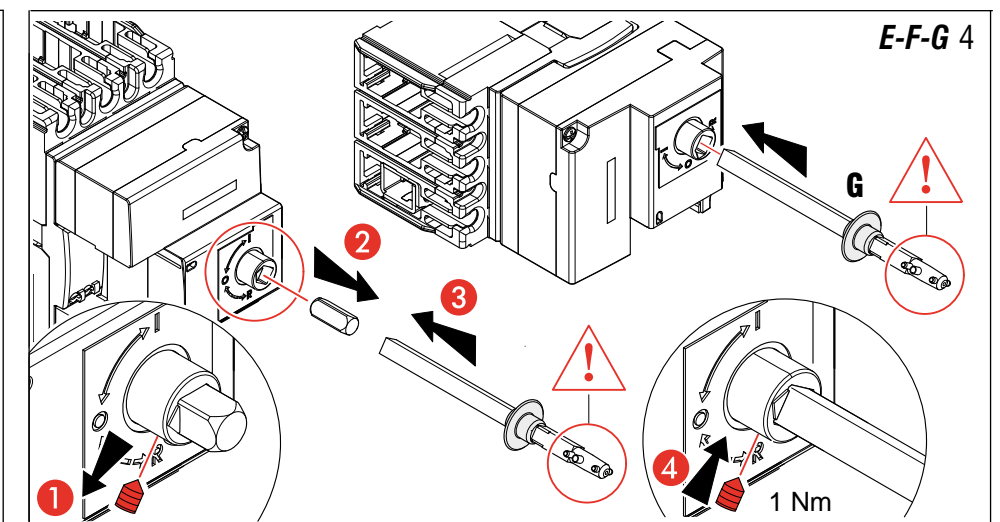
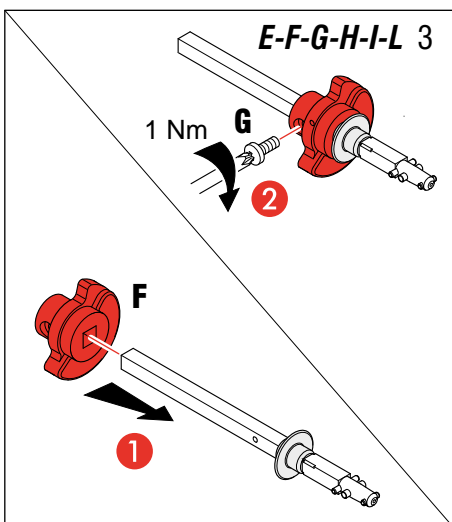
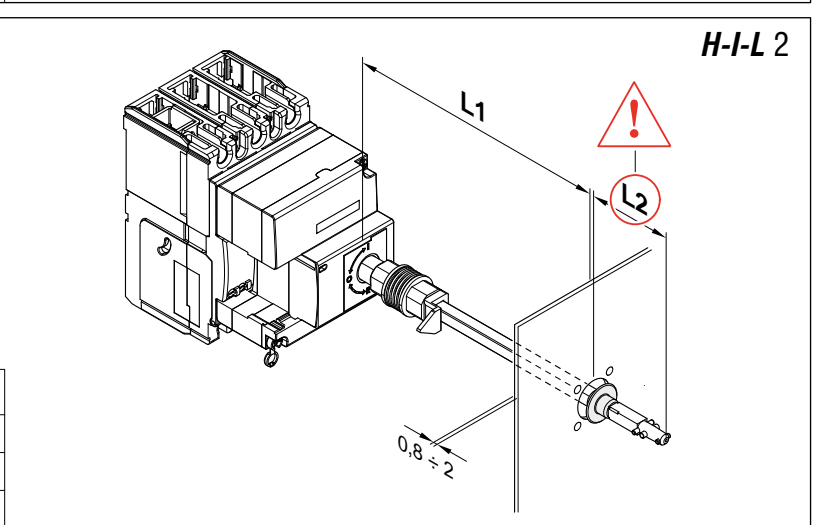
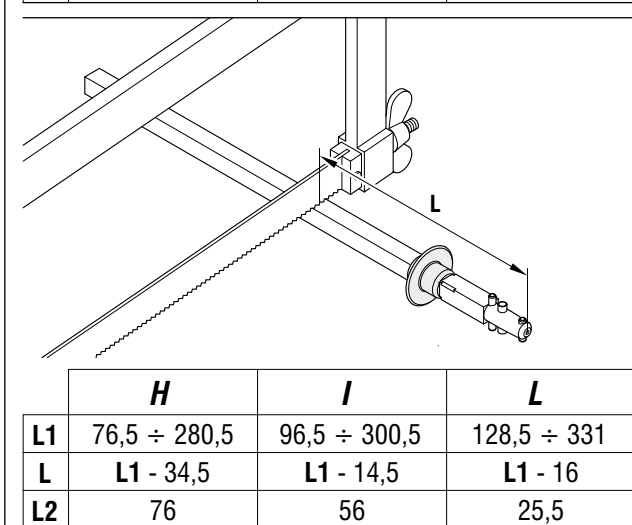
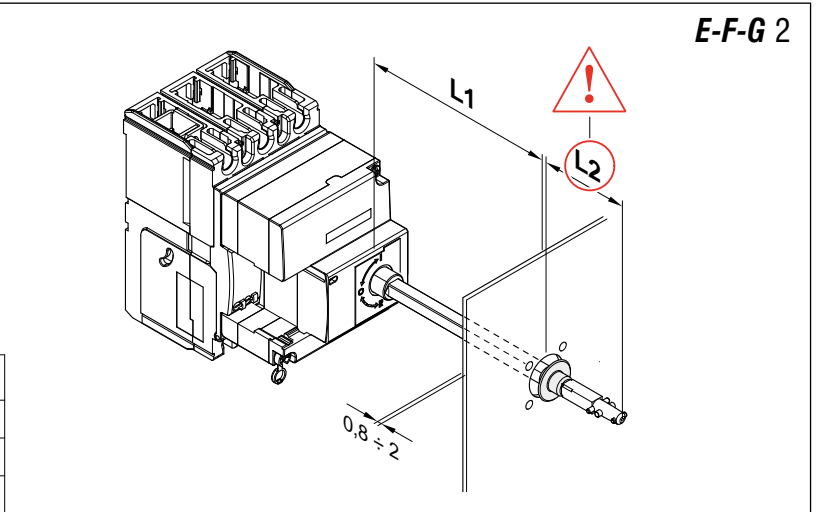
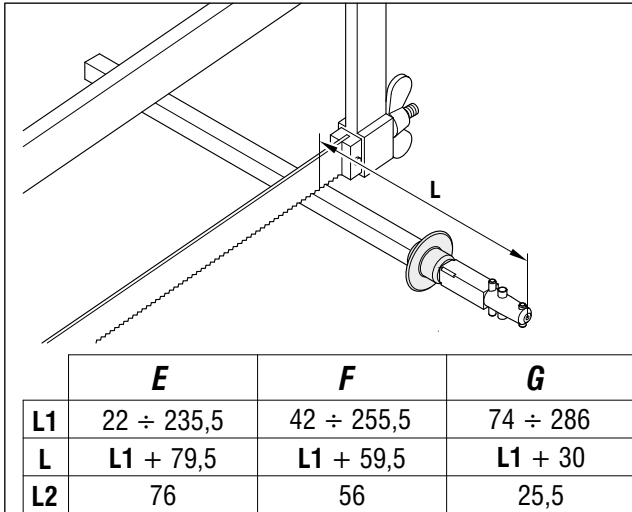
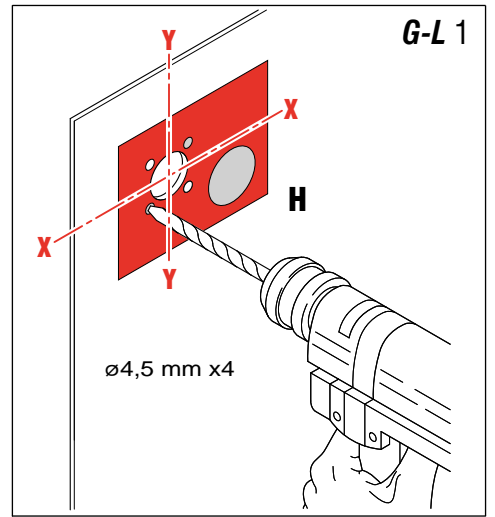
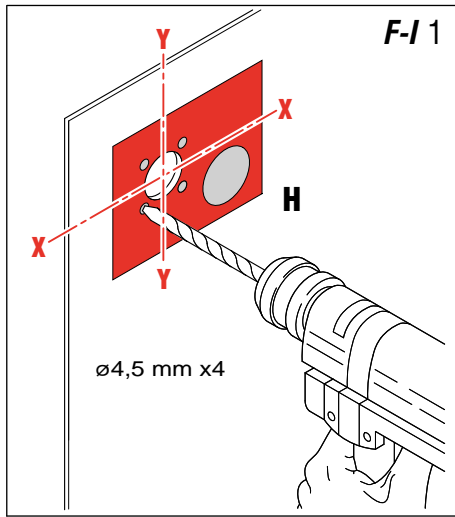
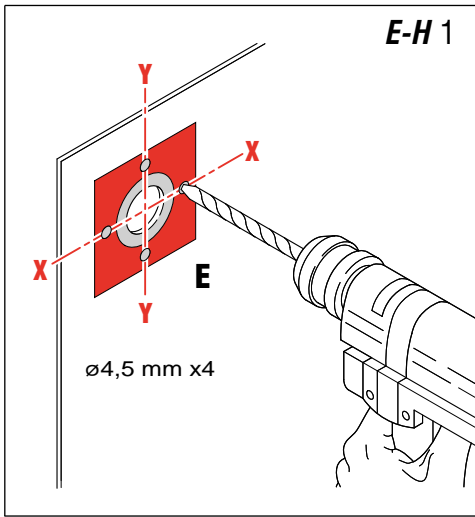


A	1
B	1
C	1
D	4
E	1
F	1
G	1
H	1
I	1



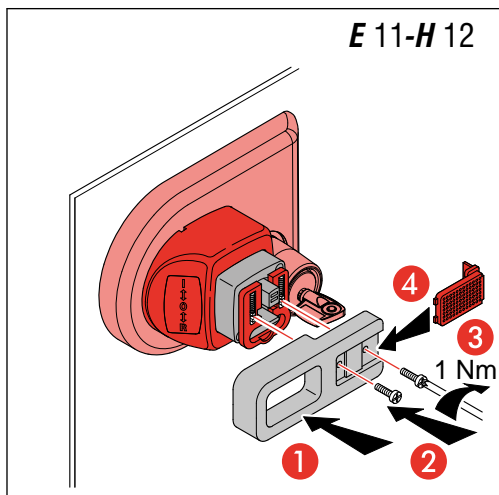
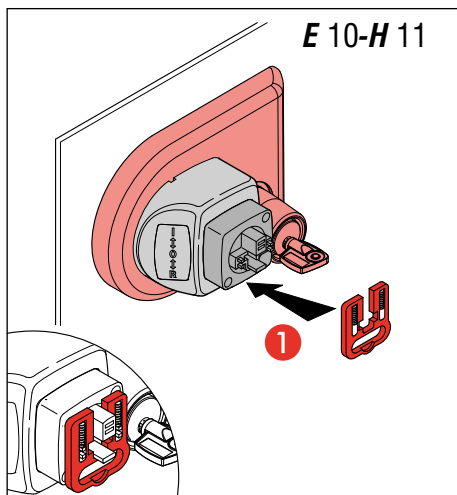
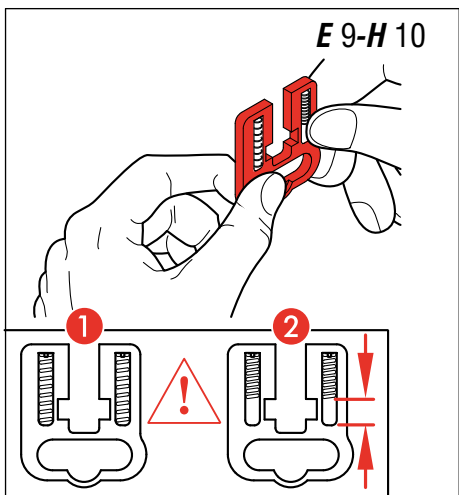
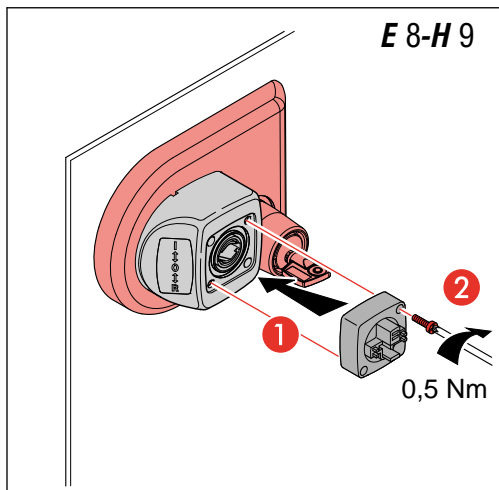
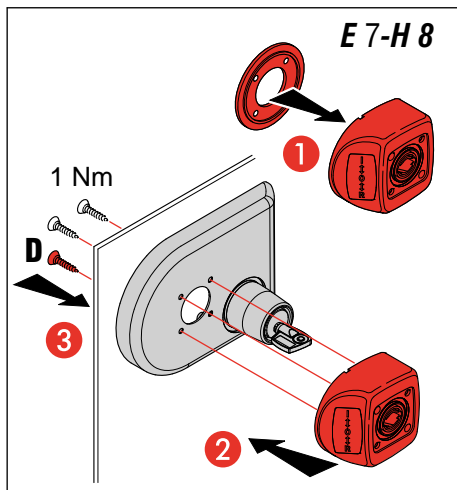
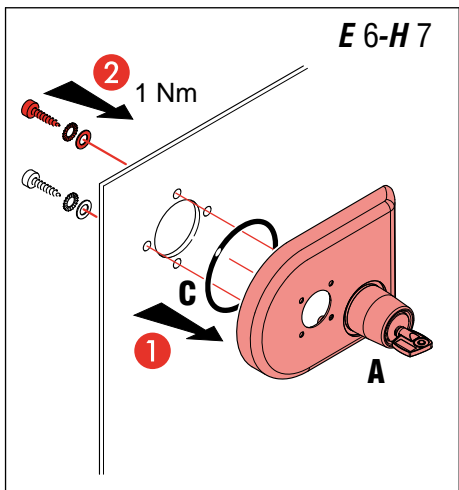
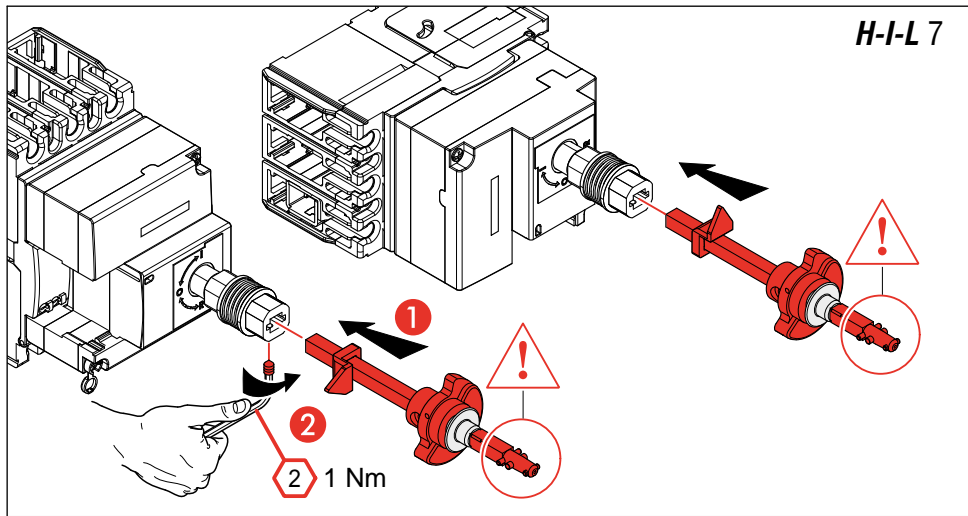
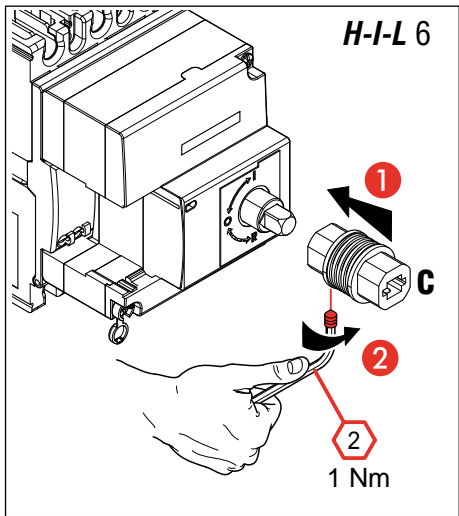
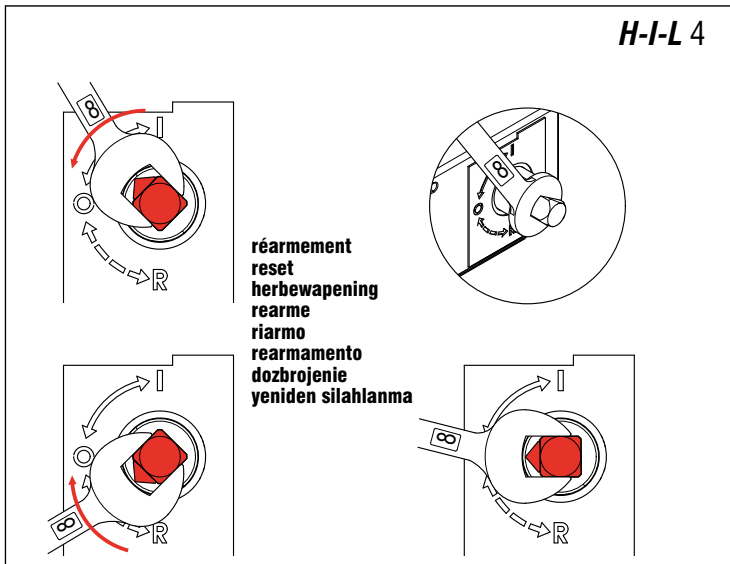
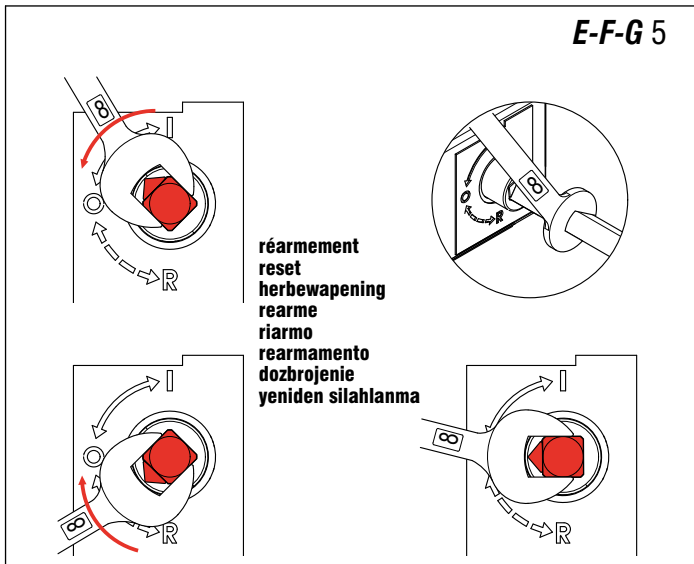
DPX3		
	160	250
A	18	52,5



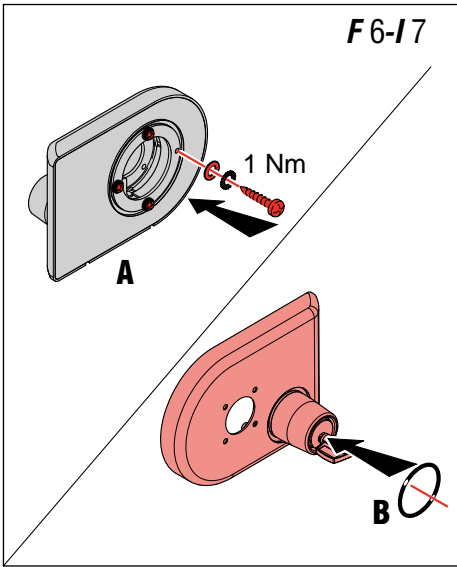


E-F-G 5

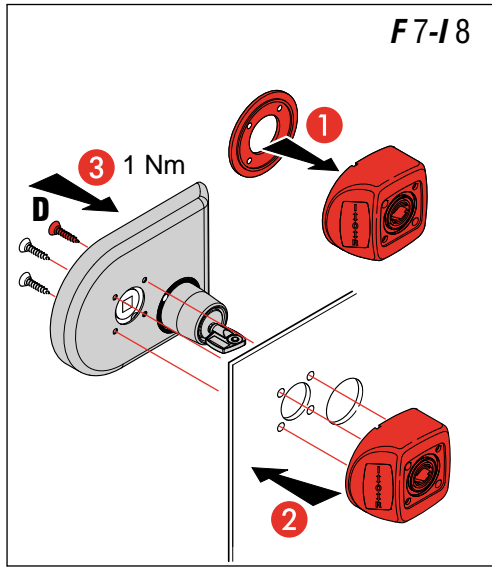
H-I-L 4



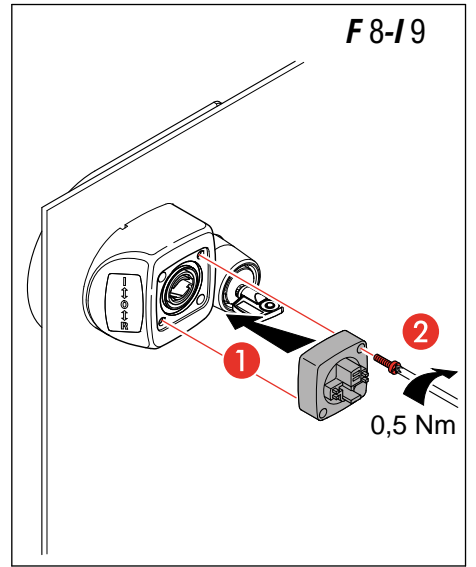
F6-I7



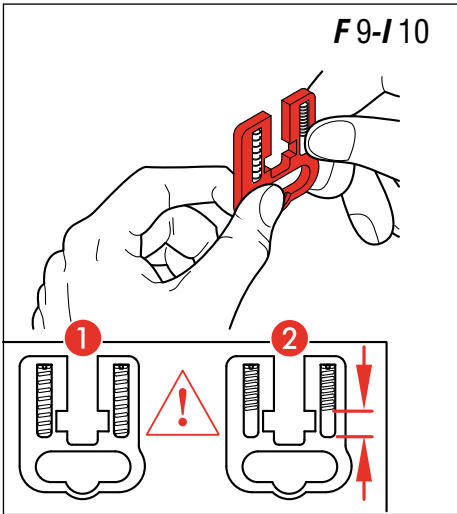
F7-I8



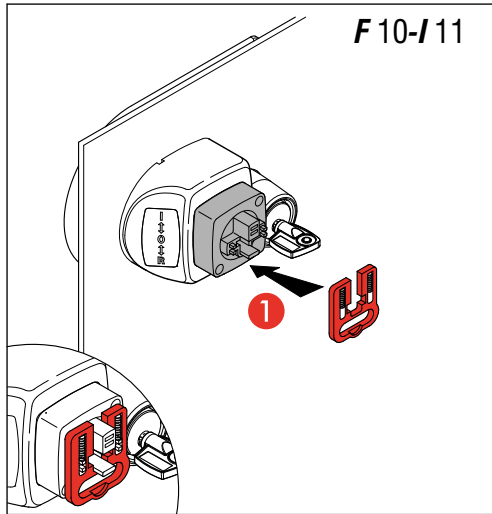
F8-I9



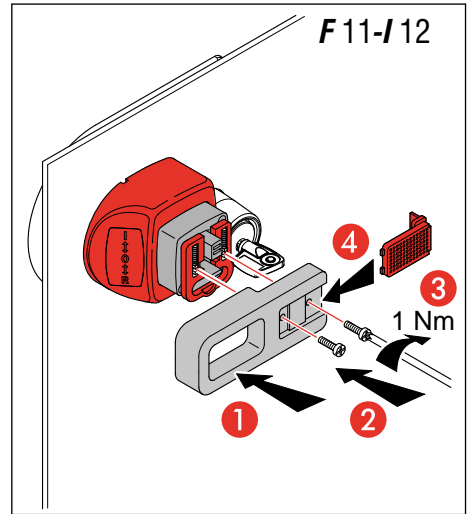
F9-I10



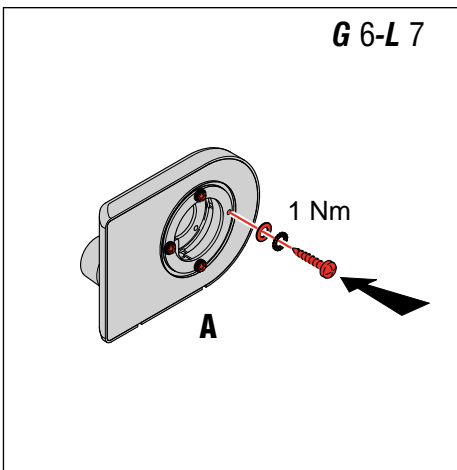
F10-I11



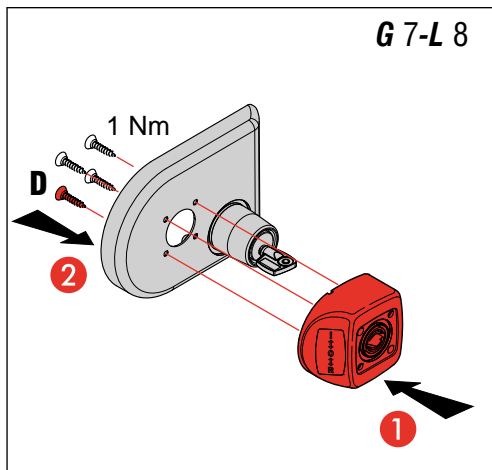
F11-I12



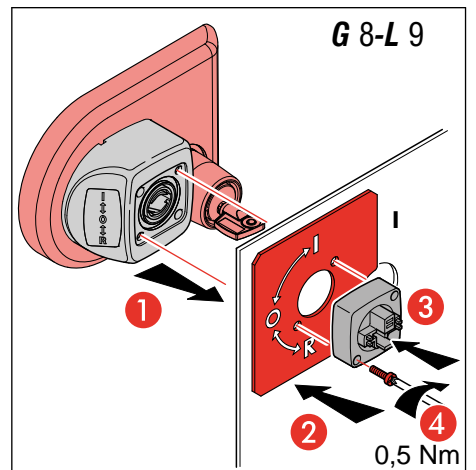
G 6-L 7



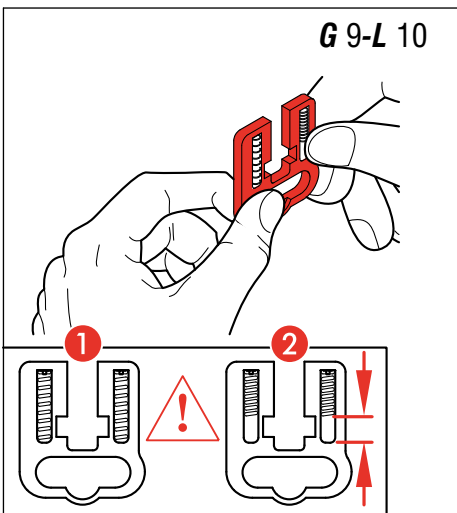
G 7-L 8



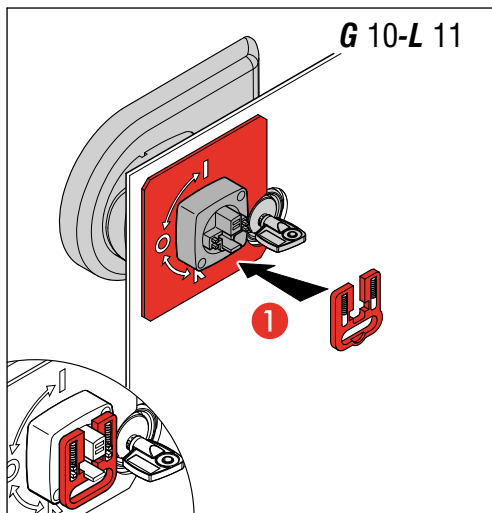
G 8-L 9



G 9-L 10



G 10-L 11



G 11-L 12

