



DPX³ 250 с электронным расцепителем

автоматические выключатели в литом корпусе, номинал от 40 до 250 А



4 203 69



4 203 25

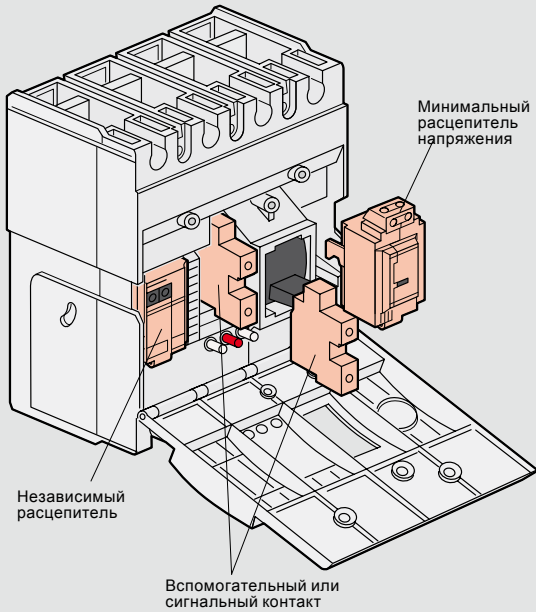
Могут быть установлены на рейку или на монтажную плату в шкафах XL³ и других оболочках
Автоматические выключатели в литом корпусе предназначены для коммутации, разъединения и защиты электросетей низкого напряжения

Автоматические выключатели оборудованы межполюсными перегородками, винтовыми зажимами для подсоединения гибких проводников сечением до 120 мм² или жёстких проводников с аксессуарами сечением до 150 мм²
Также могут быть оборудованы аксессуарами, общими для всех аппаратов серии DPX³ (стр. 78)
Соответствуют требованиям стандарта МЭК 60947-2

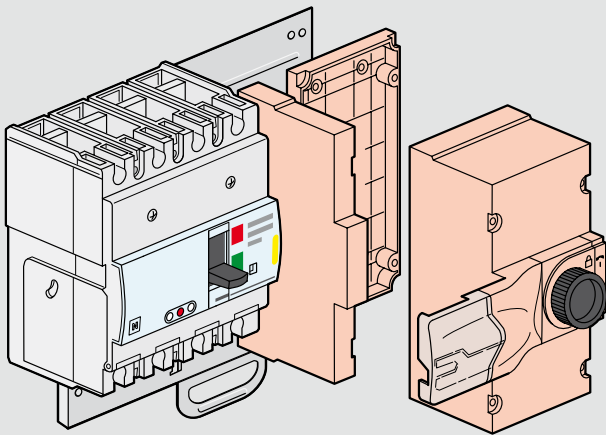
Упак.	Кат. №		Автоматические выключатели в литом корпусе с электронным расцепителем – стационарное исполнение	Упак.	Кат. №	Автоматические выключатели в литом корпусе с электронным расцепителем и дифференциальной защитой – стационарное исполнение
			Защита от перегрузки: Уставка защиты от перегрузки Ir – регулируемая, от 0,4 до 1 In Задержка срабатывания защиты от перегрузки – регулируемая, от 3 до 16 с Защита от короткого замыкания: Уставка защиты от короткого замыкания Isd – регулируемая, от 1,5 до 10 In Задержка срабатывания защиты от короткого замыкания – регулируемая, от 0 до 0,5 с Защита нулевого рабочего проводника для DPX ³ 4П – регулируемая: OFF (Откл.) – 50% – 100% Отключающая способность Icu 25 кА (400 В~) In (A) 40 100 160 250 Отключающая способность Icu 36 кА (400 В~) 40 100 160 250 Отключающая способность Icu 50 кА (400 В~) 40 100 160 250 Отключающая способность Icu 70 кА (400 В~) 40 100 160 250 Отключающая способность Icu 25 кА (400 В~) 40 100 160 250 Отключающая способность Icu 36 кА (400 В~) 40 100 160 250 Отключающая способность Icu 50 кА (400 В~) 40 100 160 250 Отключающая способность Icu 70 кА (400 В~) 40 100 160 250			Защита от перегрузки: Уставка защиты от перегрузки Ir – регулируемая, от 0,4 до 1 In Задержка срабатывания защиты от перегрузки – регулируемая, от 3 до 16 с Защита от короткого замыкания: Уставка защиты от короткого замыкания Isd – регулируемая, от 1,5 до 10 In Задержка срабатывания защиты от короткого замыкания Tsd – регулируемая, от 0 до 0,5 с Оснащены встроенной дифференциальной защитой и ЖК дисплеем Ступенчатое регулирование чувствительности реле: 0,03 - 0,3 - 1 - 3 А Ступенчатое регулирование задержки срабатывания: 0 - 0,3 - 1 - 3 с (0 с – при чувствительности 0,03 А) Защита нулевого рабочего проводника для DPX ³ 4П – регулируемая: OFF (Откл.) – 50% – 100% Отключающая способность Icu 25 кА (400 В~) In (A) 40 100 160 250 Отключающая способность Icu 36 кА (400 В~) 40 100 160 250 Отключающая способность Icu 50 кА (400 В~) 40 100 160 250 Отключающая способность Icu 70 кА (400 В~) 40 100 160 250
	3П	4П			4П	
1	4 203 02	4 203 12		1	4 203 22	
1	4 203 05	4 203 15		1	4 203 25	
1	4 203 07	4 203 17		1	4 203 27	
1	4 203 09	4 203 19		1	4 203 29	
1	4 203 32	4 203 42		1	4 203 52	
1	4 203 35	4 203 45		1	4 203 55	
1	4 203 37	4 203 47		1	4 203 57	
1	4 203 39	4 203 49		1	4 203 59	
1	4 203 62	4 203 72		1	4 203 82	
1	4 203 65	4 203 75		1	4 203 85	
1	4 203 67	4 203 77		1	4 203 87	
1	4 203 69	4 203 79		1	4 203 89	
1	4 206 35	4 206 45		1	4 206 55	
1	4 206 37	4 206 47		1	4 206 57	
1	4 206 38	4 206 48		1	4 206 58	
1	4 206 39	4 206 49		1	4 206 59	

DPX³ 160/250

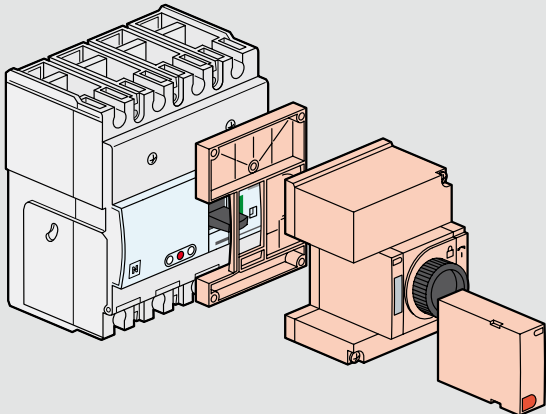
■ Монтаж дополнительного оборудования



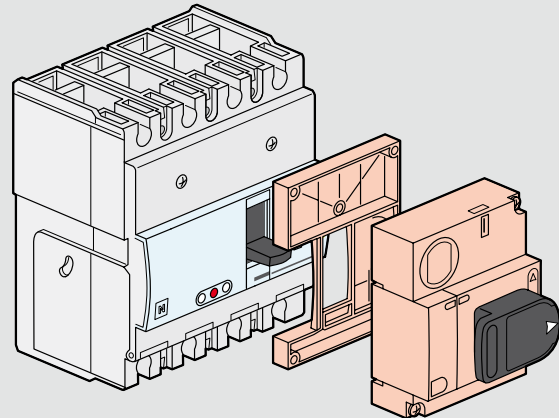
■ Рукоятка с электродвигательным приводом для монтажа сбоку



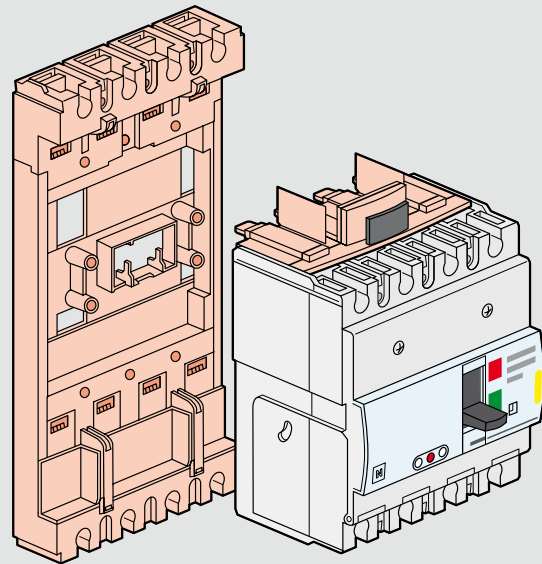
■ Рукоятка с электродвигательным приводом для монтажа спереди



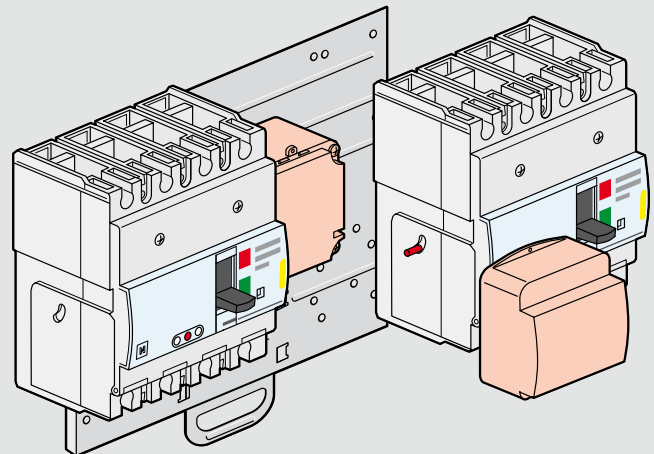
■ Стандартная поворотная рукоятка для непосредственного монтажа на аппарате



■ Съемное исполнение



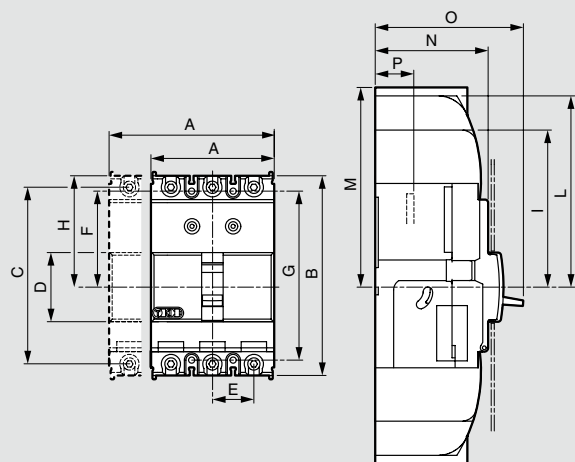
■ Оборудование для механической взаимной блокировки



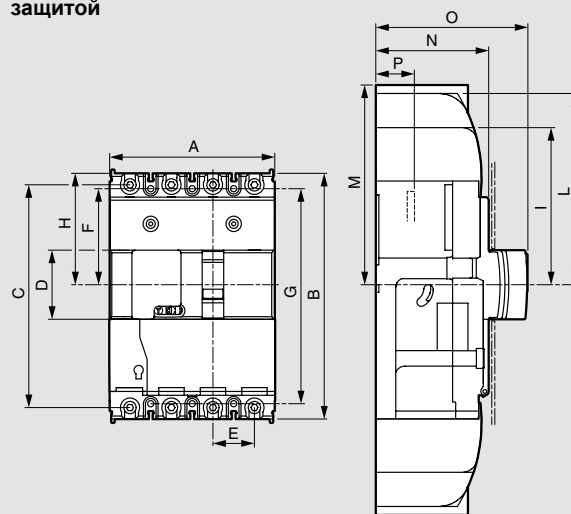
DPX³ 160 с терромагнитным расцепителем

■ Размеры

Стационарное исполнение

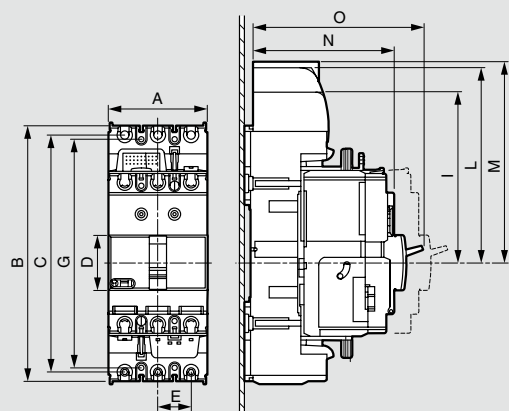


Стационарное исполнение с дифференциальной защитой

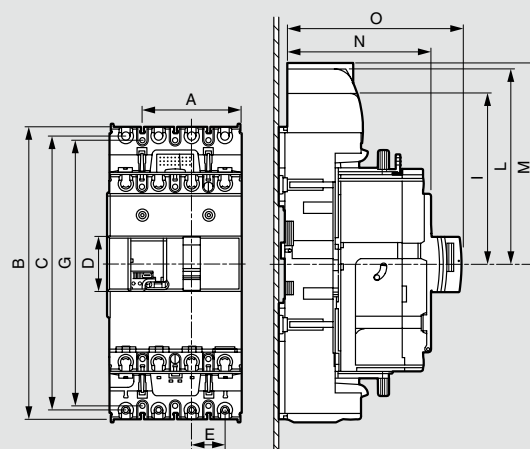


	A	B	C	D	E	F	G	H	I	L	M	N	O	P
3П	81	130	115	45	27	62,5	110	72,5	102,5	125	-	74	100	18
4П	108	130	115	45	27	62,5	110	72,5	102,5	125	-	74	100	18
с диф. защитой	108	160	145	45	27	62,5	140	72,5	102,5	125	-	74	100	18

Съемное исполнение



Съемное исполнение с дифференциальной защитой



	A	B	C	D	E	F	G	H	I	L	M	N	O	P
3П	81	208	193	45	27	100,5	186	111,5	141,5	164	-	122	148	-
4П	108	238	223	45	27	100,5	216	111,5	141,5	164	-	122	148	-
с диф. защитой	108	230	223	45	27	100,5	216	111,5	141,5	164	-	122	148	-

■ Технические характеристики при 40 °C

Автоматические выключатели в литом корпусе	DPX ³ 160 с термомагнитным расцепителем				DPX ³ 160 с электронным расцепителем и с диф. защ.				
	16 кА	25 кА	36 кА	50 кА	16 кА	25 кА	36 кА	50 кА	
Номинальный ток In, А	16-25-40-63-80-100-125-160				16-25-40-63-80-100-125-160				
Номинальное напряжение изоляции, В	50-60 Гц	800			600				
Номинальное напряжение, В	50-60 Гц	690			500				
	Пост. ток.	500			500				
Номинальное импульсное выдерживаемое напряжение Uimp, кВ	8				8				
Категория применения	А				А				
Номинальная наибольшая отключающая способность по пер. току (кА)	220/240 В~	25	35	50	65	25	35	50	65
	380/415 В~	16	25	36	50	16	25	36	50
	440 В~	10	18	25	30	10	18	25	30
	480/500 В~	8	10	12	15	8	10	12	15
	690 В~	5	5	8	10	5	5	8	10
Номинальная наибольшая отключающая способность по пост. току, кА	125 В = (1)	32	50	60	80	-	-	-	-
	250 В = (1)	16	25	30	40	-	-	-	-
	400 В = (2)	16	25	30	40	-	-	-	-
	500 В = (2)	10	20	25	35	-	-	-	-
Номинальная рабочая отключающая способность Ics, % Icu	100				100				
Номинальная включающая способность Icm, кА	415 В~	32	52,5	75,6	105	32	52,5	75,6	105
	220/240 В~	6,25	8,75	12,5	16,3	6,25	8,75	12,5	16,3
Отключающая способность одного полюса Icu, кА	380/415 В~	4	6,25	9	12,5	4	6,25	9	12,5
	440 В~	2,5	4,5	6,25	7,5	2,5	4,5	6,25	7,5
	480/500 В~	2	2,5	3	3,75	2	2,5	3	3,75
Для систем заземления типа IT	690 В~	1,25	1,25	2	2,5	1,25	1,25	2	2,5

Автоматические выключатели в литом корпусе	DPX ³ 250 с термомагнитным расцепителем				DPX ³ 250 с электронным расцепителем				
	25 кА	36 кА	50 кА	70 кА	25 кА	36 кА	50 кА	70 кА	
Номинальный ток In, А	100-160-200-250				40-100-160-250				
Номинальное напряжение изоляции, В	50-60 Гц	800 (с встроенным диф. защ.: 500)			800 (с встроенным диф. защ.: 500)				
Номинальное рабочее напряжение, В	50-60 Гц	690 (с встроенным диф. защ.: 500)			690 (с встроенным диф. защ.: 500)				
	Пост. ток.	500			500				
Номинальное импульсное выдерживаемое напряжение Uimp, кВ	8				8				
Категория применения	А				А				
Номинальная наибольшая отключающая способность по пер. току (кА)	220/240 В~	40	60	80	100	40	60	80	100
	380/415 В~	25	36	50	70	25	36	50	70
	440 В~	20	30	40	60	20	30	40	60
	480/500 В~	10	25	30	40	10	25	30	40
	690 В~	8	16	18	20	8	16	-	20
Номинальная наибольшая отключающая способность по пост. току, кА	125 В = (1)	50	72	80	90	-	-	-	-
	250 В = (1)	25	36	40	45	-	-	-	-
	400 В = (2)	30	45	50	55	-	-	-	-
	500 В = (2)	25	36	40	45	-	-	-	-
Номинальная рабочая отключающая способность Ics, % Icu	100				100				
Отключающая способность одного полюса Icu, кА	220/240 В~	10	15	20	25	15	15	20	25
	380/415 В~	6,25	9	12,5	17,5	6,25	9	12,5	17,5
Для систем заземления типа IT	440 В~	5	7,5	10	15	5	7,5	10	15
	480/500 В~	2,5	6,25	7,5	10	2,5	6,25	7,5	10
	690 В~	2	4	4,5	5	-	-	-	-

■ Влияние температуры на характеристики аппарата

 DPX³ 160

In (А)	Температура, °C											
	-25	-20	-10	-5	0	10	20	30	40	50	60	70
16	23	22	21	21	20	19	18	17	16	15	15	14
25	37	35	34	33	32	30	28	26	25	23	22	21
40	55	54	52	51	50	47	43	42	40	38	36	34
63	88	87	84	83	81	76	69	66	63	60	57	55
80	115	113	111	109	107	97	87	84	80	78	75	72
100	135	133	130	123	115	108	100	100	100	95	90	85
125	160	158	155	153	150	138	125	125	125	118	112	105
160	224	221	214	210	205	192	176	168	160	152	145	139

 DPX³ 250

In (А)	Температура, °C											
	-25	-20	-10	-5	0	10	20	30	40	50	60	70
40	54	53	51	50	49	48	45	41	40	38	36	34
100	135	132	128	126	123	120	112	102	100	94	90	84
160	216	211	205	201	197	192	179	163	160	151	143	134
200	270	264	256	251	246	240	224	203	200	189	179	168
250	338	330	320	314	308	300	280	254	250	236	224	210

 (1) 2 полюса, соединенные последовательно
 (2) 3 полюса, соединенные последовательно

■ Влияние высоты над уровнем моря на характеристики аппарата

Высота над уровнем моря, м	2000	3000	4000
Номинальный ток (А)	1 x In	0,96 x In	0,93 x In
Номинальное напряжение (В)	DPX ³ без диф. защ.	690	690
	DPX ³ с диф. защ.	500	500

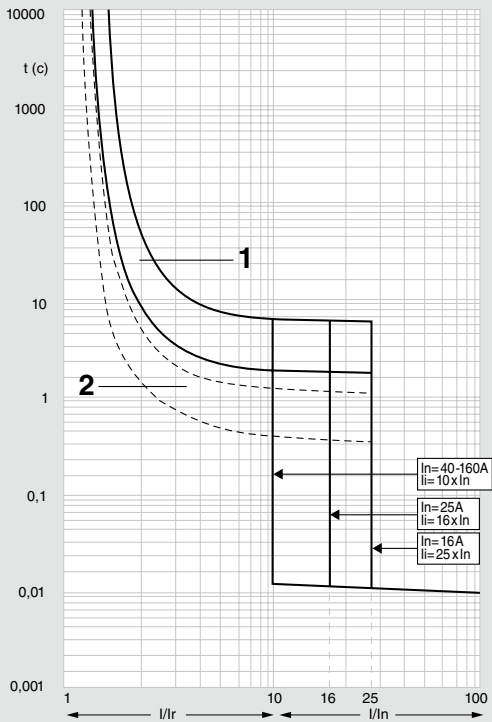
Производитель декларирует соответствие автоматических выключателей DPX³ и DPX требованиям МЭК 60947.2 при их эксплуатации в следующих диапазонах температур окружающей среды:

- 5 °C – +70 °C с термомагнитным расцепителем
- 5 °C – +60 °C с электронным расцепителем.

Окружающая среда не взрывоопасная, не содержащая пыли, агрессивных газов и паров в концентрациях, нарушающих нормальную работу выключателей.

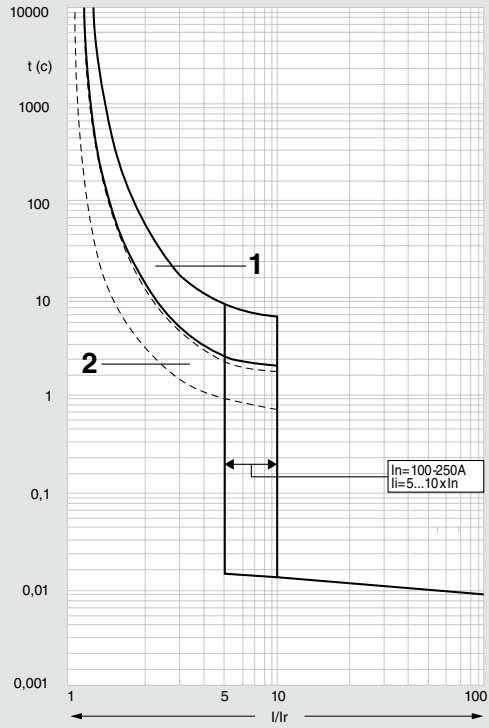
DPX³ 160/250

■ Время-токовые характеристики выключателя DPX³ 160 с термомангнитным расцепителем



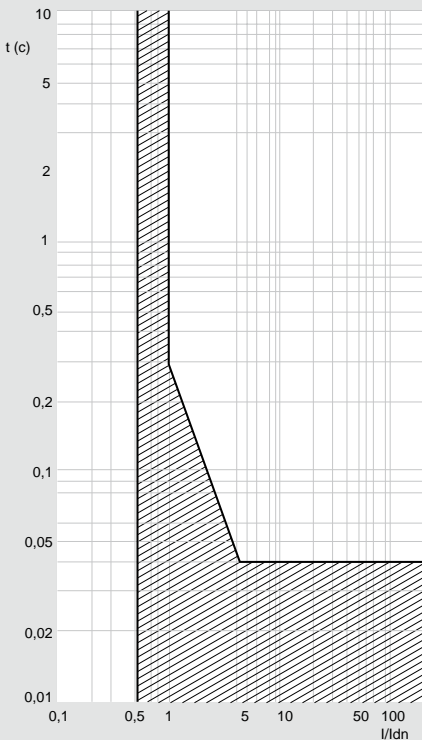
t: время
I: номинальный ток
I_r: уставка токовой защиты
Кривая 1: характеристика в холодном состоянии
Кривая 2: характеристика в нагретом состоянии

■ Время-токовые характеристики выключателя DPX³ 250 с термомангнитным расцепителем

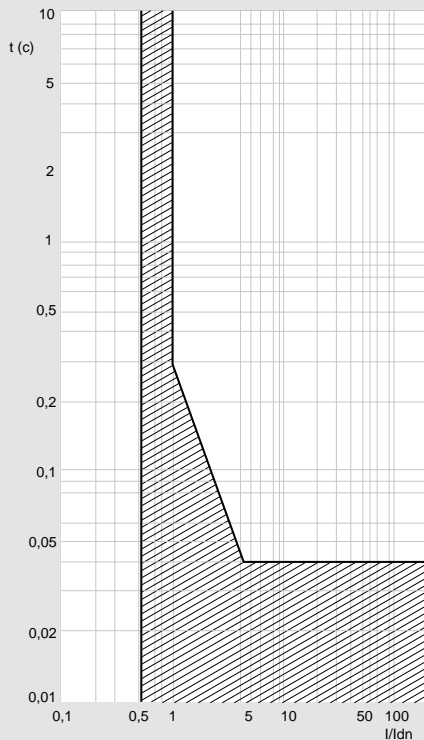


t: время
I: номинальный ток
I_r: уставка токовой защиты
Кривая 1: характеристика в холодном состоянии
Кривая 2: характеристика в нагретом состоянии

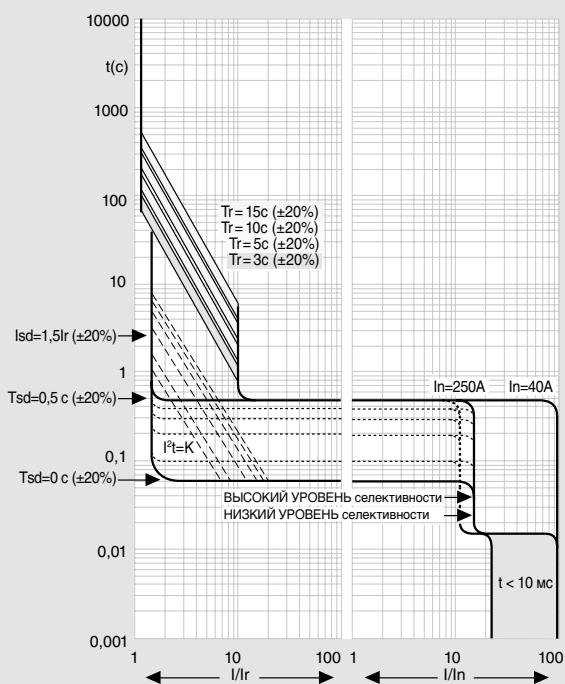
■ Время-токовые характеристики выключателя DPX³ 160 с дифференциальной защитой



■ Время-токовые характеристики выключателя DPX³ 250 с дифференциальной защитой



Время-токовые характеристики выключателя DPX³ 250 с электронным расцепителем



Диапазон регулирования уставок термомангнитного расцепителя для DPX³

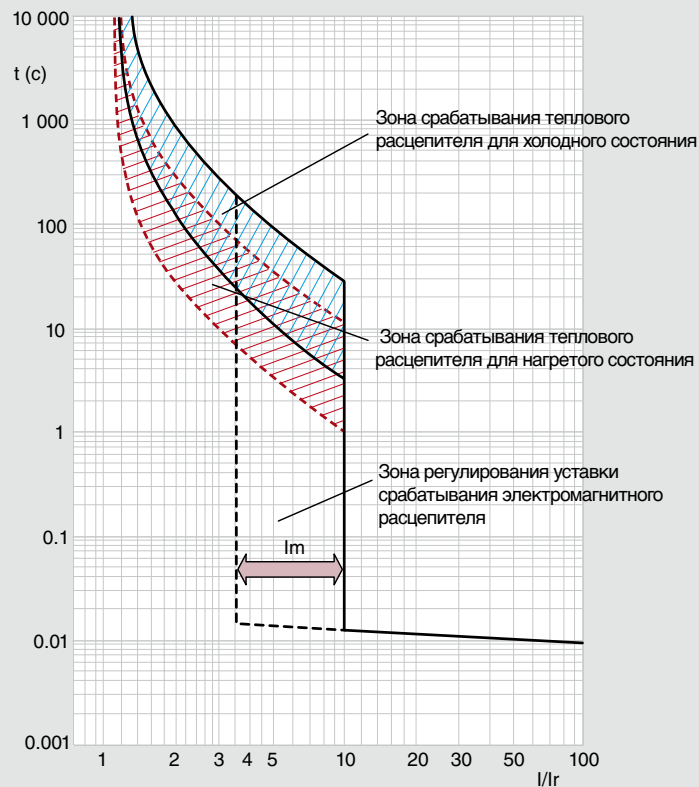
Уставки	DPX ³ с термомангнитным расцепителем	DPX ³ с диф. защитой
Токовая уставка защиты от перегрузки (тепловой расцепитель) Ir	от 0,4 до 1 In	от 0,4 до 1 In
Токовая уставка защиты от к.з. (электромагнитный расцепитель) Im	фиксированная: 10 In(1)	фиксированная: 10 In(1)
I _{Δn} (A)	-	0.03 - 0.03 - 1 - 3
Δt (s)	-	0 - 0.3 - 1 - 3

(1) 400 А для DPX³ 160 при In 16 А и 25 А

Диапазон регулирования уставок электронного расцепителя для DPX³

Уставки	DPX ³	DPX ³ с диф. защитой
Токовая уставка защиты от перегрузки с длительной задержкой Ir	от 0,4 до 1 In	
Длительная задержка Tr	3 – 5 – 10 – 16 с	
Токовая уставка защиты от короткого замыкания с малой задержкой Im	1.5 – 2 – 2.5 – 3 – 4 – 5 – 6 – 7 – 8 – 9 – 10 x Ir	
Малая задержка Tm	0.01 – 0.1 – 0.2 – 0.3 – 0.4 – 0.5s	
Ig	(0.2 – 0.3 – 0.4 – 0.5 – 0.6 – 0.7 – 0.8 – 1 – OFF) x In	
Tg	0.1 – 0.2 – 0.5 – 1 с	

Время-токовые характеристики DPX с термомангнитным расцепителем



I: фактический ток
Ir: уставка тепловой защиты от перегрузки (задается: Ir = x In)
Im: уставка защиты от к.з. с помощью электромагнитного расцепителя (задается: Im = x In или Im = x Ir)
Так как по оси абсцисс откладывается значение отношения I/Ir, изменение уставки Ir не изменит вид время-токовой характеристики тепловой защиты. Однако зона регулирования уставки защиты от к.з. Im видна прямо на графике (в нашем примере она между 3,5 и 10 I/Ir).