

DPX³ 250 с термомангнитным расцепителем

автоматические выключатели в литом корпусе, номинал от 40 до 250 А



4 202 05



4 202 25

Могут быть установлены на рейку или на плату в шкафах XL³ и других оболочках
 Автоматические выключатели в литом корпусе предназначены для коммутации, контроля целостности изоляции и защиты низковольтных электросетей.

Автоматические выключатели оборудованы межполюсными перегородками, винтовыми зажимами для подсоединения гибких проводников сечением до 120 мм² или аксессуарами для подсоединения жёстких проводников сечением до 150 мм²

Также могут быть оборудованы аксессуарами, общими для всех аппаратов серии DPX³ (стр. 78)

Соответствуют требованиям стандарта МЭК 60947-2

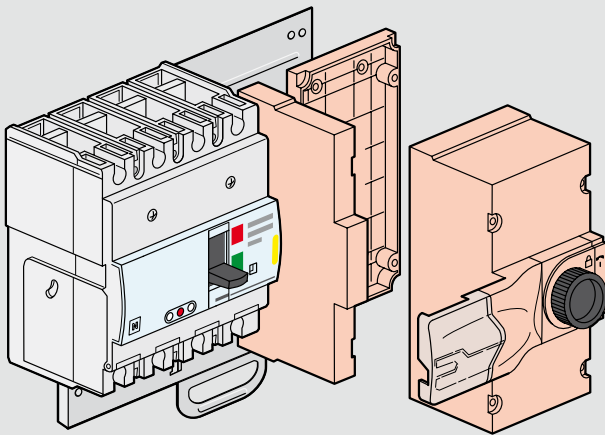
Упак.	Кат. №		Автоматические выключатели в литом корпусе – стационарное исполнение	Упак.	Кат. №		Автоматические выключатели в литом корпусе с дифференциальной защитой – стационарное исполнение
			Уставка защиты от перегрузки – регулируемая, от 0,8 до 1 I _n Уставка защиты от короткого замыкания – регулируемая, от 5 до 10 I _n				Уставка защиты от перегрузки – регулируемая, от 0,8 до 1 I _n Уставка защиты от короткого замыкания – фиксированная, 10 I _n Оснащены встроенной дифференциальной защитой и ЖК дисплеем
			Отключающая способность I_{cu} 25 кА (400 В~)				Ступенчатое регулирование чувствительности: 0,03 - 0,3 - 1 - 3 А Ступенчатое регулирование задержки срабатывания: 0 - 0,3 - 1 - 3 с (0 с – при чувствительности 0,03 А)
			In (A)				Отключающая способность I_{cu} 25 кА (400 В~)
	3П	4П			4П		In (A)
1	4 202 05	4 202 15	100	1	4 202 25	100	Отключающая способность I_{cu} 36 кА (400 В~)
1	4 202 07	4 202 17	160	1	4 202 27	160	
1	4 202 08	4 202 18	200	1	4 202 28	200	
1	4 202 09	4 202 19	250	1	4 202 29	250	
			Отключающая способность I_{cu} 36 кА (400 В~)				Отключающая способность I_{cu} 36 кА (400 В~)
1	4 202 35	4 202 45	100	1	4 202 55	100	
1	4 202 37	4 202 47	160	1	4 202 57	160	
1	4 202 38	4 202 48	200	1	4 202 58	200	
1	4 202 39	4 202 49	250	1	4 202 59	250	
			Отключающая способность I_{cu} 50 кА (400 В~)				Отключающая способность I_{cu} 50 кА (400 В~)
1	4 202 65	4 202 75	100	1	4 202 85	100	
1	4 202 67	4 202 77	160	1	4 202 87	160	
1	4 202 68	4 202 78	200	1	4 202 88	200	
1	4 202 69	4 202 79	250	1	4 202 89	250	
			Отключающая способность I_{cu} 70 кА (400 В~)				Отключающая способность I_{cu} 70 кА (400 В~)
1	4 206 05	4 206 15	100	1	4 206 25	100	
1	4 206 07	4 206 17	160	1	4 206 27	160	
1	4 206 08	4 206 18	200	1	4 206 28	200	
1	4 206 09	4 206 19	250	1	4 206 29	250	

DPX³ 160/250

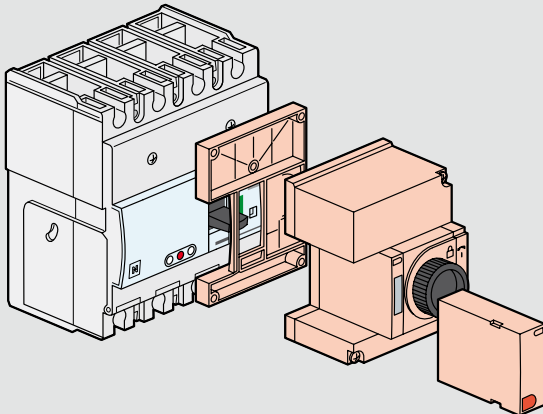
■ Монтаж дополнительного оборудования



■ Рукоятка с электродвигательным приводом для монтажа сбоку



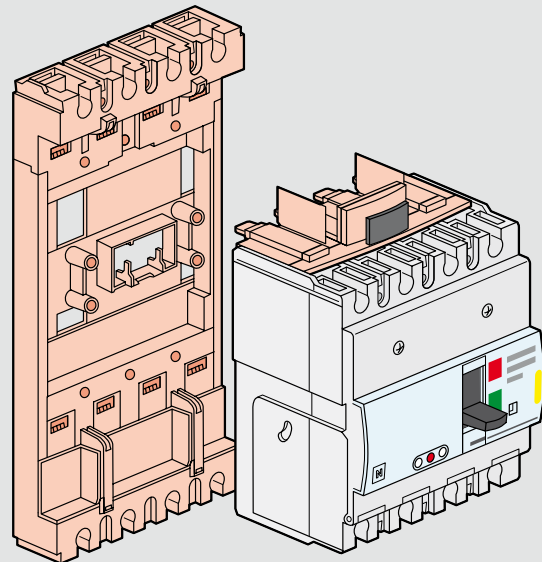
■ Рукоятка с электродвигательным приводом для монтажа спереди



■ Стандартная поворотная рукоятка для непосредственного монтажа на аппарате



■ Съемное исполнение



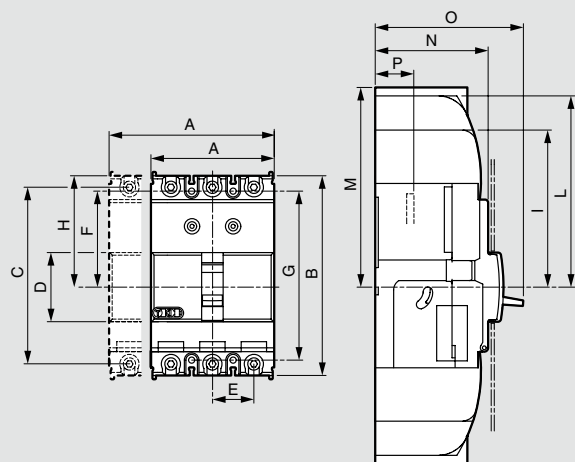
■ Оборудование для механической взаимной блокировки



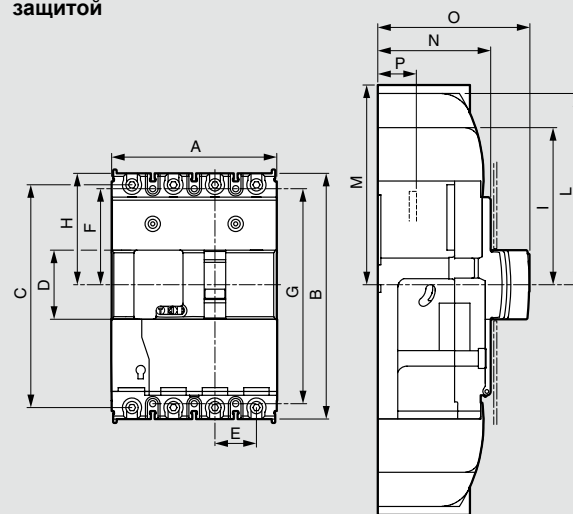
DPX³ 160 с терромагнитным расцепителем

■ Размеры

Стационарное исполнение

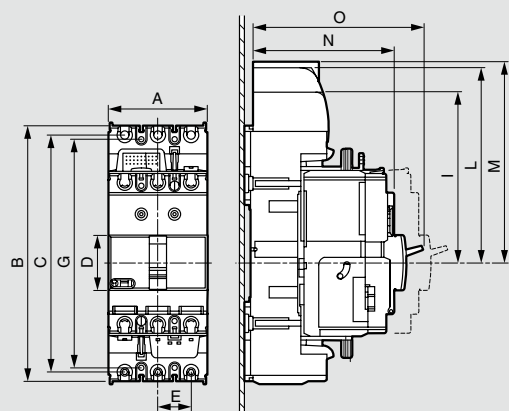


Стационарное исполнение с дифференциальной защитой

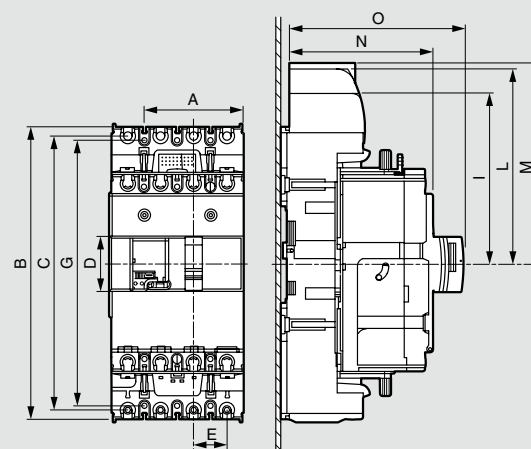


	A	B	C	D	E	F	G	H	I	L	M	N	O	P
3П	81	130	115	45	27	62,5	110	72,5	102,5	125	-	74	100	18
4П	108	130	115	45	27	62,5	110	72,5	102,5	125	-	74	100	18
с диф. защитой	108	160	145	45	27	62,5	140	72,5	102,5	125	-	74	100	18

Съемное исполнение



Съемное исполнение с дифференциальной защитой



	A	B	C	D	E	F	G	H	I	L	M	N	O	P
3П	81	208	193	45	27	100,5	186	111,5	141,5	164	-	122	148	-
4П	108	238	223	45	27	100,5	216	111,5	141,5	164	-	122	148	-
с диф. защитой	108	230	223	45	27	100,5	216	111,5	141,5	164	-	122	148	-

■ Технические характеристики при 40 °С

Автоматические выключатели в литом корпусе	DPX ³ 160 с термомагнитным расцепителем				DPX ³ 160 с электронным расцепителем и с диф. защ.				
	16 кА	25 кА	36 кА	50 кА	16 кА	25 кА	36 кА	50 кА	
Номинальный ток In, А	16-25-40-63-80-100-125-160				16-25-40-63-80-100-125-160				
Номинальное напряжение изоляции, В	50-60 Гц	800			600				
Номинальное напряжение, В	50-60 Гц	690			500				
	Пост. ток.	500			500				
Номинальное импульсное выдерживаемое напряжение Uimp, кВ	8				8				
Категория применения	А				А				
Номинальная наибольшая отключающая способность по пер. току (кА)	220/240 В~	25	35	50	65	25	35	50	65
	380/415 В~	16	25	36	50	16	25	36	50
	440 В~	10	18	25	30	10	18	25	30
	480/500 В~	8	10	12	15	8	10	12	15
	690 В~	5	5	8	10	5	5	8	10
Номинальная наибольшая отключающая способность по пост. току, кА	125 В = (1)	32	50	60	80	-	-	-	-
	250 В = (1)	16	25	30	40	-	-	-	-
	400 В = (2)	16	25	30	40	-	-	-	-
	500 В = (2)	10	20	25	35	-	-	-	-
Номинальная рабочая отключающая способность Ics, % Icu	100				100				
Номинальная включающая способность Icm, кА	415 В~	32	52,5	75,6	105	32	52,5	75,6	105
	220/240 В~	6,25	8,75	12,5	16,3	6,25	8,75	12,5	16,3
Отключающая способность одного полюса Icu, кА	380/415 В~	4	6,25	9	12,5	4	6,25	9	12,5
	440 В~	2,5	4,5	6,25	7,5	2,5	4,5	6,25	7,5
	480/500 В~	2	2,5	3	3,75	2	2,5	3	3,75
Для систем заземления типа IT	690 В~	1,25	1,25	2	2,5	1,25	1,25	2	2,5

Автоматические выключатели в литом корпусе	DPX ³ 250 с термомагнитным расцепителем				DPX ³ 250 с электронным расцепителем				
	25 кА	36 кА	50 кА	70 кА	25 кА	36 кА	50 кА	70 кА	
Номинальный ток In, А	100-160-200-250				40-100-160-250				
Номинальное напряжение изоляции, В	50-60 Гц	800 (с встроенным диф. защ.: 500)			800 (с встроенным диф. защ.: 500)				
Номинальное рабочее напряжение, В	50-60 Гц	690 (с встроенным диф. защ.: 500)			690 (с встроенным диф. защ.: 500)				
	Пост. ток.	500			500				
Номинальное импульсное выдерживаемое напряжение Uimp, кВ	8				8				
Категория применения	А				А				
Номинальная наибольшая отключающая способность по пер. току (кА)	220/240 В~	40	60	80	100	40	60	80	100
	380/415 В~	25	36	50	70	25	36	50	70
	440 В~	20	30	40	60	20	30	40	60
	480/500 В~	10	25	30	40	10	25	30	40
	690 В~	8	16	18	20	8	16	-	20
Номинальная наибольшая отключающая способность по пост. току, кА	125 В = (1)	50	72	80	90	-	-	-	-
	250 В = (1)	25	36	40	45	-	-	-	-
	400 В = (2)	30	45	50	55	-	-	-	-
	500 В = (2)	25	36	40	45	-	-	-	-
Номинальная рабочая отключающая способность Ics, % Icu	100				100				
Отключающая способность одного полюса Icu, кА	220/240 В~	10	15	20	25	15	15	20	25
	380/415 В~	6,25	9	12,5	17,5	6,25	9	12,5	17,5
Для систем заземления типа IT	440 В~	5	7,5	10	15	5	7,5	10	15
	480/500 В~	2,5	6,25	7,5	10	2,5	6,25	7,5	10
	690 В~	2	4	4,5	5	-	-	-	-

■ Влияние температуры на характеристики аппарата

 DPX³ 160

In (А)	Температура, °С											
	-25	-20	-10	-5	0	10	20	30	40	50	60	70
16	23	22	21	21	20	19	18	17	16	15	15	14
25	37	35	34	33	32	30	28	26	25	23	22	21
40	55	54	52	51	50	47	43	42	40	38	36	34
63	88	87	84	83	81	76	69	66	63	60	57	55
80	115	113	111	109	107	97	87	84	80	78	75	72
100	135	133	130	123	115	108	100	100	100	95	90	85
125	160	158	155	153	150	138	125	125	125	118	112	105
160	224	221	214	210	205	192	176	168	160	152	145	139

 DPX³ 250

In (А)	Температура, °С											
	-25	-20	-10	-5	0	10	20	30	40	50	60	70
40	54	53	51	50	49	48	45	41	40	38	36	34
100	135	132	128	126	123	120	112	102	100	94	90	84
160	216	211	205	201	197	192	179	163	160	151	143	134
200	270	264	256	251	246	240	224	203	200	189	179	168
250	338	330	320	314	308	300	280	254	250	236	224	210

 (1) 2 полюса, соединенные последовательно
 (2) 3 полюса, соединенные последовательно

■ Влияние высоты над уровнем моря на характеристики аппарата

Высота над уровнем моря, м	2000	3000	4000
Номинальный ток (А)	1 x In	0,96 x In	0,93 x In
Номинальное напряжение (В)	DPX ³ без диф. защ.	690	690
	DPX ³ с диф. защ.	500	500

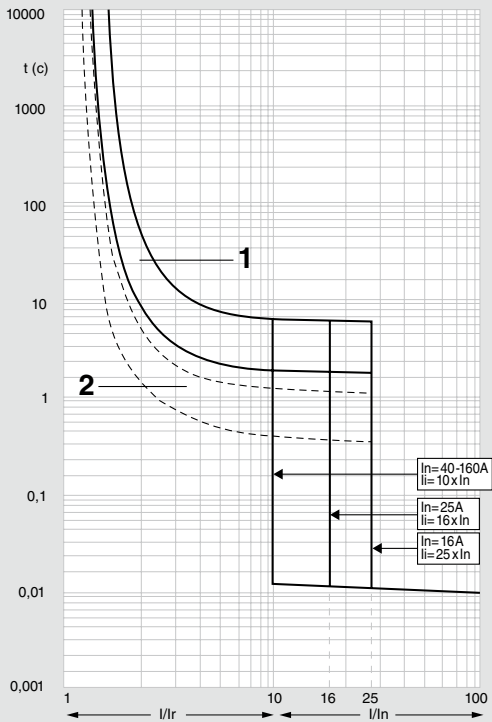
Производитель декларирует соответствие автоматических выключателей DPX³ и DPX требованиям МЭК 60947.2 при их эксплуатации в следующих диапазонах температур окружающей среды:

- 5 °С – +70 °С с термомагнитным расцепителем
- 5 °С – +60 °С с электронным расцепителем.

Окружающая среда не взрывоопасная, не содержащая пыли, агрессивных газов и паров в концентрациях, нарушающих нормальную работу выключателей.

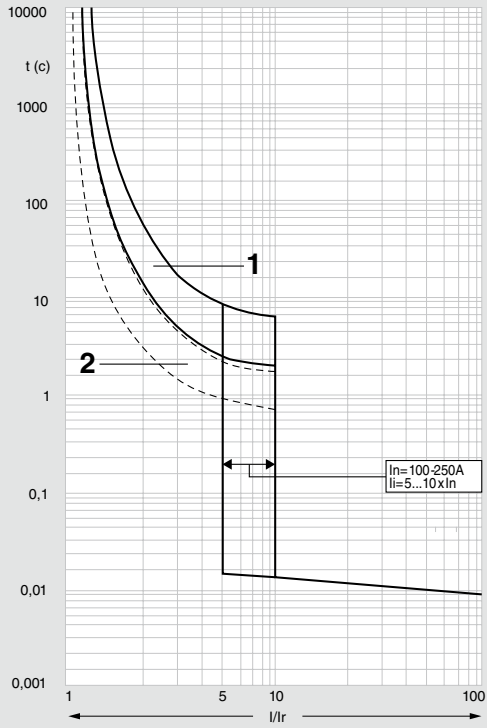
DPX³ 160/250

Время-токовые характеристики выключателя DPX³ 160 с термомангнитным расцепителем



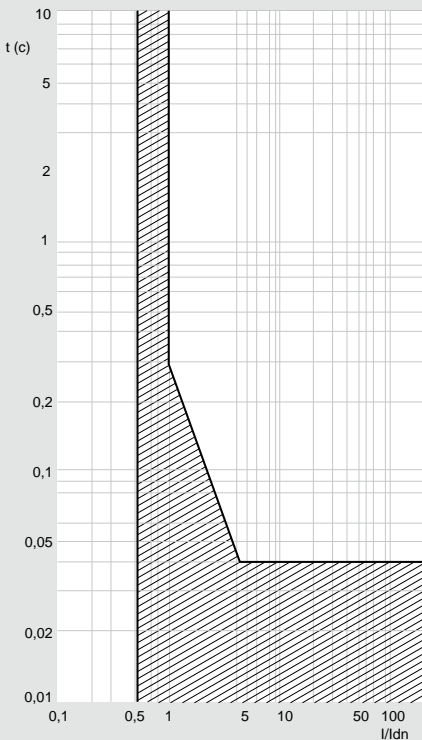
t: время
I: номинальный ток
I_r: уставка токовой защиты
Кривая 1: характеристика в холодном состоянии
Кривая 2: характеристика в нагретом состоянии

Время-токовые характеристики выключателя DPX³ 250 с термомангнитным расцепителем

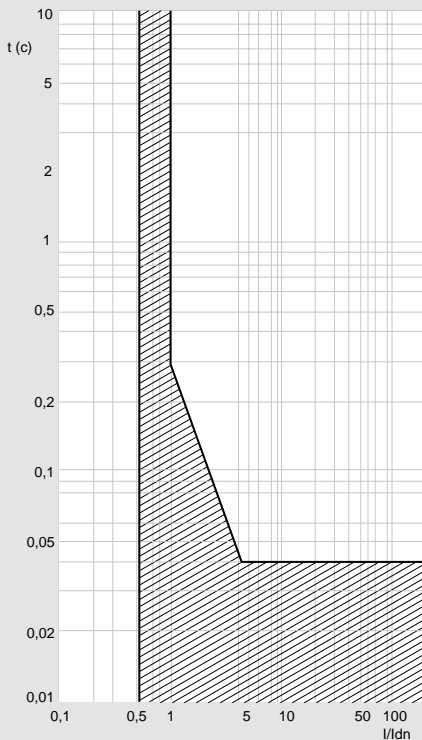


t: время
I: номинальный ток
I_r: уставка токовой защиты
Кривая 1: характеристика в холодном состоянии
Кривая 2: характеристика в нагретом состоянии

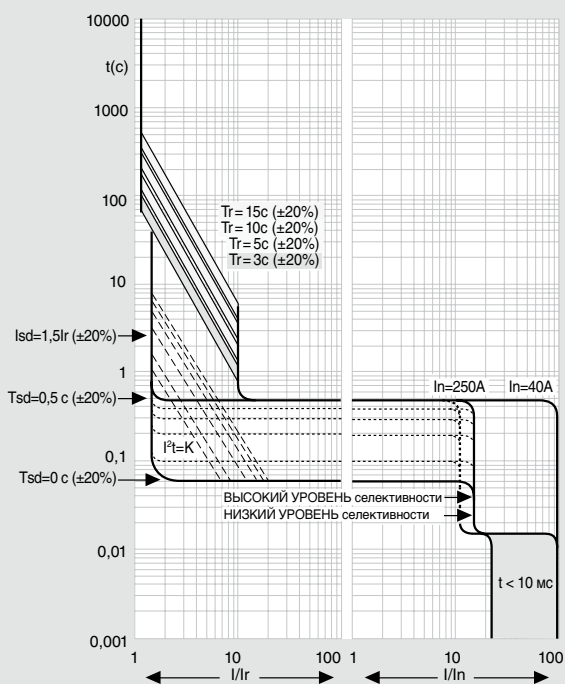
Время-токовые характеристики выключателя DPX³ 160 с дифференциальной защитой



Время-токовые характеристики выключателя DPX³ 250 с дифференциальной защитой



Время-токовые характеристики выключателя DPX³ 250 с электронным расцепителем



Диапазон регулирования уставок термомагнитного расцепителя для DPX³

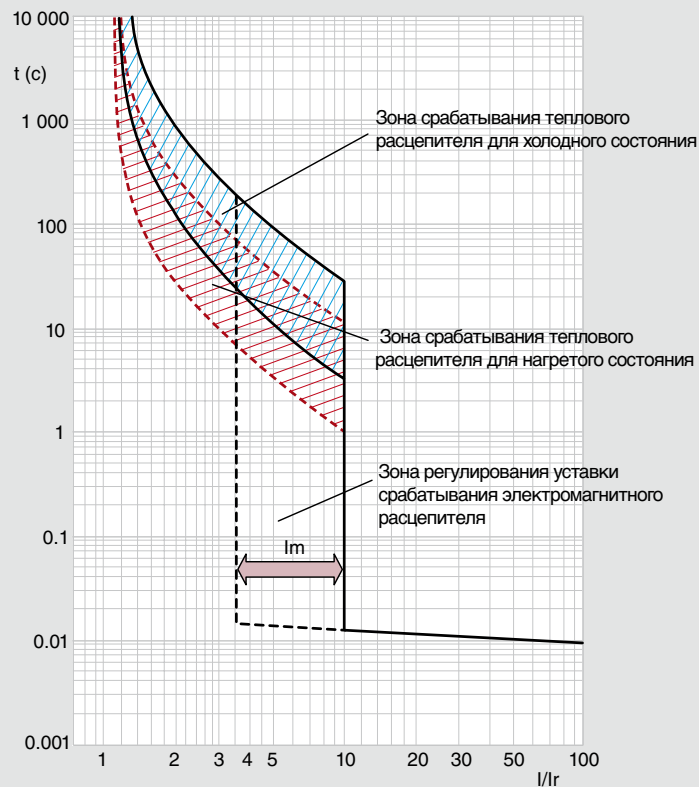
Уставки	DPX ³ с термомагнитным расцепителем	DPX ³ с диф. защитой
Токовая уставка защиты от перегрузки (тепловой расцепитель) Ir	от 0,4 до 1 In	от 0,4 до 1 In
Токовая уставка защиты от к.з. (электромагнитный расцепитель) Im	фиксированная: 10 In(1)	фиксированная: 10 In(1)
I _{Δn} (A)	-	0.03 - 0.03 - 1 - 3
Δt (s)	-	0 - 0.3 - 1 - 3

(1) 400 А для DPX³ 160 при In 16 А и 25 А

Диапазон регулирования уставок электронного расцепителя для DPX³

Уставки	DPX ³	DPX ³ с диф. защитой
Токовая уставка защиты от перегрузки с длительной задержкой Ir	от 0,4 до 1 In	
Длительная задержка Tr	3 – 5 – 10 – 16 с	
Токовая уставка защиты от короткого замыкания с малой задержкой Im	1.5 – 2 – 2.5 – 3 – 4 – 5 – 6 – 7 – 8 – 9 – 10 x Ir	
Малая задержка Tm	0.01 – 0.1 – 0.2 – 0.3 – 0.4 – 0.5s	
Ig	(0.2 – 0.3 – 0.4 – 0.5 – 0.6 – 0.7 – 0.8 – 1 – OFF) x In	
Tg	0.1 – 0.2 – 0.5 – 1 с	

Время-токовые характеристики DPX с термомагнитным расцепителем



I: фактический ток
Ir: уставка тепловой защиты от перегрузки (задается: Ir = x In)
Im: уставка защиты от к.з. с помощью электромагнитного расцепителя (задается: Im = x In или Im = x Ir)
Так как по оси абсцисс откладывается значение отношения I/Ir, изменение уставки Ir не изменит вид время-токовой характеристики тепловой защиты. Однако зона регулирования уставки защиты от к.з. Im видна прямо на графике (в нашем примере она между 3,5 и 10 I/Ir).