

# DPX<sup>3</sup> 160 с терромагнитным расцепителем

автоматические выключатели в литом корпусе, номинал от 16 до 160 А



4 200 00



4 200 10



4 200 37



4 201 57

Могут быть установлены на рейку или на монтажную плату в шкафах XL<sup>3</sup> и других оболочках

Автоматические выключатели в литом корпусе предназначены для коммутации, разъединения и защиты электросетей низкого напряжения

Автоматические выключатели оборудованы торцевыми зажимами для подсоединения гибких проводников сечением до 70 мм<sup>2</sup> или аксессуарами для подсоединения жёстких проводников сечением до 95 мм<sup>2</sup>

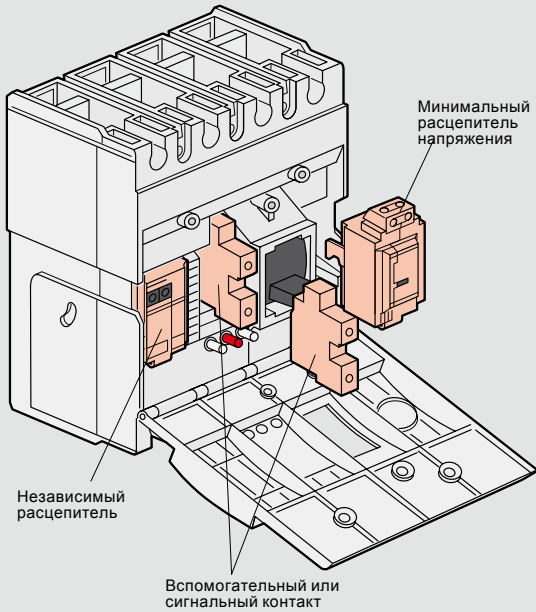
Также могут быть оборудованы аксессуарами, общими для всех аппаратов серии DPX<sup>3</sup> (стр. 78)

Соответствуют требованиям стандарта МЭК 60947-2

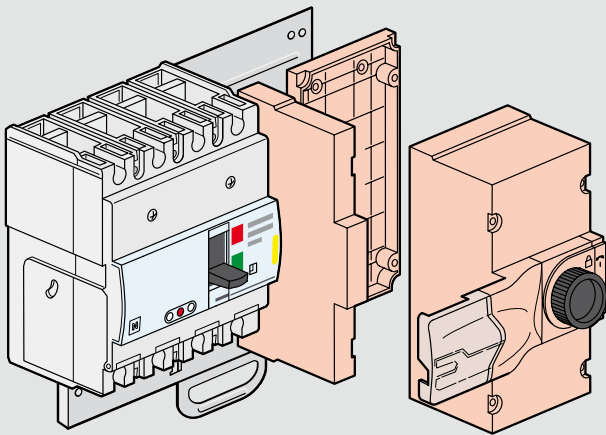
Упак.	Кат. №		Автоматические выключатели в литом корпусе – стационарное исполнение	Упак.	Кат. №		Автоматические выключатели в литом корпусе, с дифференциальной защитой – стационарное исполнение
			Уставка защиты от перегрузки – регулируемая, от 0,8 до 1 I <sub>n</sub> Уставка защиты от короткого замыкания – фиксированная, 10 I <sub>n</sub> <b>Отключающая способность I<sub>cu</sub> 16 кА (400 В~)</b> I <sub>n</sub> (А)				Уставка защиты от перегрузки – регулируемая, от 0,8 до 1 I <sub>n</sub> Уставка защиты от короткого замыкания – фиксированная, 10 I <sub>n</sub> Оснащены встроенной дифференциальной защитой и ЖК дисплеем Ступенчатое регулирование чувствительности: 0,03 – 0,3 - 1 - 3 А Ступенчатое регулирование задержки срабатывания: 0 - 0,3 - 1 - 3 с (0 с – только при чувствительности 0,03 А) <b>Отключающая способность I<sub>cu</sub> 16 кА (400 В~)</b> I <sub>n</sub> (А)
	3П	4П			4П		
1	4 200 00	4 200 10	16	1	4 200 30	16	
1	4 200 01	4 200 11	25	1	4 200 31	25	
1	4 200 02	4 200 12	40	1	4 200 32	40	
1	4 200 03	4 200 13	63	1	4 200 33	63	
1	4 200 04	4 200 14	80	1	4 200 34	80	
1	4 200 05	4 200 15	100	1	4 200 35	100	
1	4 200 06	4 200 16	125	1	4 200 36	125	
1	4 200 07	4 200 17	160	1	4 200 37	160	
			<b>Отключающая способность I<sub>cu</sub> 25 кА (400 В~)</b>				<b>Отключающая способность I<sub>cu</sub> 25 кА (400 В~)</b>
1	4 200 40	4 200 50	16	1	4 200 70	16	
1	4 200 41	4 200 51	25	1	4 200 71	25	
1	4 200 42	4 200 52	40	1	4 200 72	40	
1	4 200 43	4 200 53	63	1	4 200 73	63	
1	4 200 44	4 200 54	80	1	4 200 74	80	
1	4 200 45	4 200 55	100	1	4 200 75	100	
1	4 200 46	4 200 56	125	1	4 200 76	125	
1	4 200 47	4 200 57	160	1	4 200 77	160	
			<b>Отключающая способность I<sub>cu</sub> 36 кА (400 В~)</b>				<b>Отключающая способность I<sub>cu</sub> 36 кА (400 В~)</b>
1	4 200 80	4 200 90	16	1	4 201 10	16	
1	4 200 81	4 200 91	25	1	4 201 11	25	
1	4 200 82	4 200 92	40	1	4 201 12	40	
1	4 200 83	4 200 93	63	1	4 201 13	63	
1	4 200 84	4 200 94	80	1	4 201 14	80	
1	4 200 85	4 200 95	100	1	4 201 15	100	
1	4 200 86	4 200 96	125	1	4 201 16	125	
1	4 200 87	4 200 97	160	1	4 201 17	160	
			<b>Отключающая способность I<sub>cu</sub> 50 кА (400 В~)</b>				<b>Отключающая способность I<sub>cu</sub> 50 кА (400 В~)</b>
1	4 201 20	4 201 30	16	1	4 201 50	16	
1	4 201 21	4 201 31	25	1	4 201 51	25	
1	4 201 22	4 201 32	40	1	4 201 52	40	
1	4 201 23	4 201 33	63	1	4 201 53	63	
1	4 201 24	4 201 34	80	1	4 201 54	80	
1	4 201 25	4 201 35	100	1	4 201 55	100	
1	4 201 26	4 201 36	125	1	4 201 56	125	
1	4 201 27	4 201 37	160	1	4 201 57	160	

# DPX<sup>3</sup> 160/250

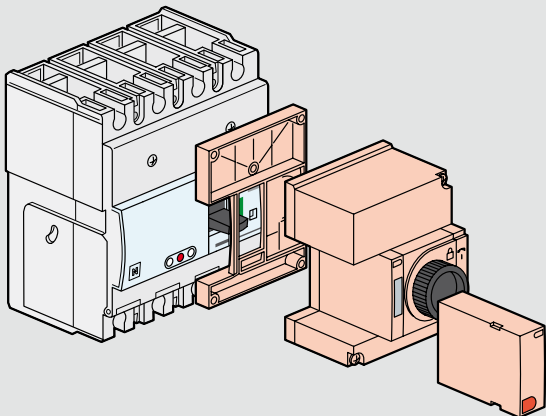
## ■ Монтаж дополнительного оборудования



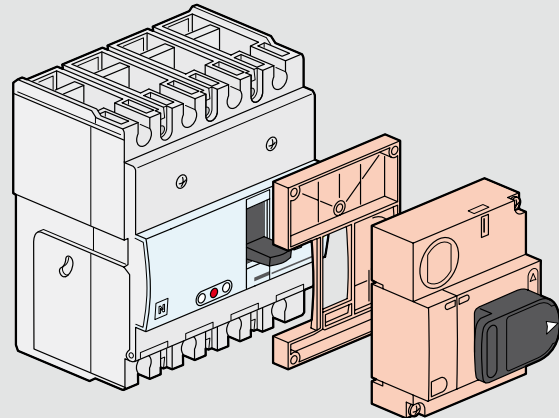
## ■ Рукоятка с электродвигательным приводом для монтажа сбоку



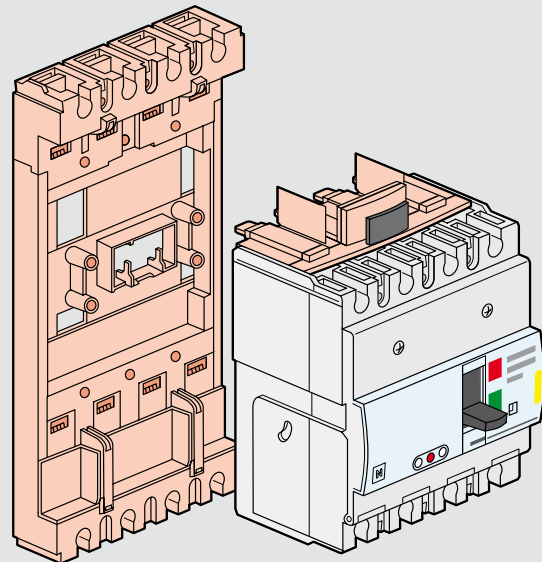
## ■ Рукоятка с электродвигательным приводом для монтажа спереди



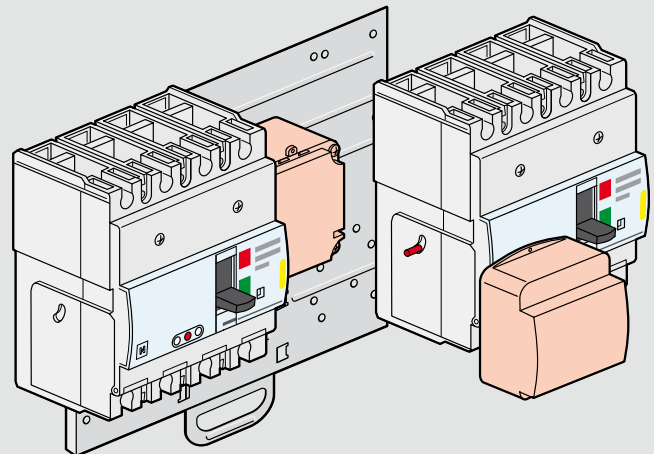
## ■ Стандартная поворотная рукоятка для непосредственного монтажа на аппарате



## ■ Съемное исполнение



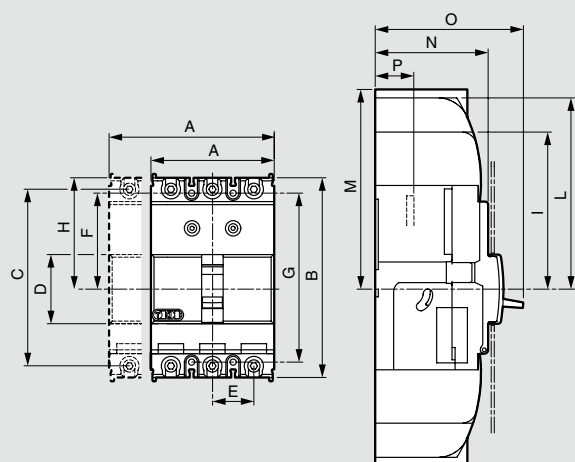
## ■ Оборудование для механической взаимной блокировки



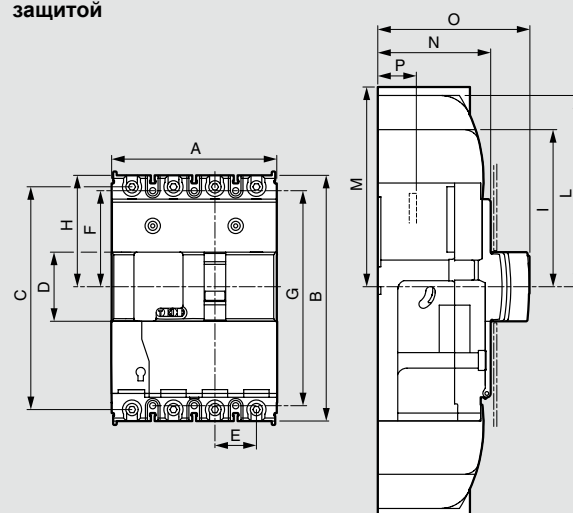
# DPX<sup>3</sup> 160 с терромагнитным расцепителем

## ■ Размеры

### Стационарное исполнение

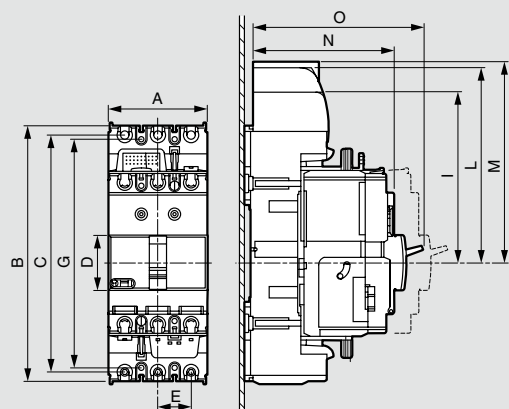


### Стационарное исполнение с дифференциальной защитой

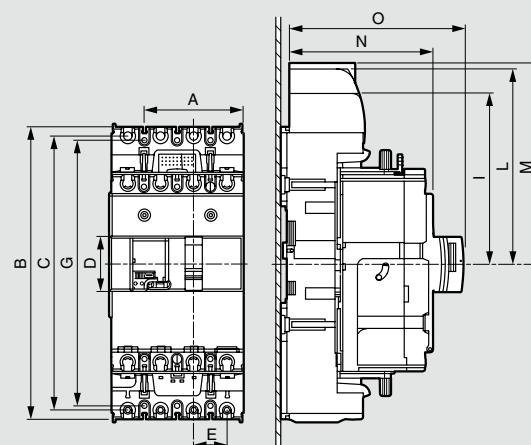


	A	B	C	D	E	F	G	H	I	L	M	N	O	P
3П	81	130	115	45	27	62,5	110	72,5	102,5	125	-	74	100	18
4П	108	130	115	45	27	62,5	110	72,5	102,5	125	-	74	100	18
с диф. защитой	108	160	145	45	27	62,5	140	72,5	102,5	125	-	74	100	18

### Съемное исполнение



### Съемное исполнение с дифференциальной защитой



	A	B	C	D	E	F	G	H	I	L	M	N	O	P
3П	81	208	193	45	27	100,5	186	111,5	141,5	164	-	122	148	-
4П	108	238	223	45	27	100,5	216	111,5	141,5	164	-	122	148	-
с диф. защитой	108	230	223	45	27	100,5	216	111,5	141,5	164	-	122	148	-

**■ Технические характеристики при 40 °С**

Автоматические выключатели в литом корпусе	DPX <sup>3</sup> 160 с термомагнитным расцепителем				DPX <sup>3</sup> 160 с электронным расцепителем и с диф. защ.				
	16 кА	25 кА	36 кА	50 кА	16 кА	25 кА	36 кА	50 кА	
Номинальный ток In, А	16-25-40-63-80-100-125-160				16-25-40-63-80-100-125-160				
Номинальное напряжение изоляции, В	50-60 Гц	800			600				
Номинальное напряжение, В	50-60 Гц	690			500				
	Пост. ток.	500			500				
Номинальное импульсное выдерживаемое напряжение Uimp, кВ	8				8				
Категория применения	А				А				
Номинальная наибольшая отключающая способность по пер. току (кА)	220/240 В~	25	35	50	65	25	35	50	65
	380/415 В~	16	25	36	50	16	25	36	50
	440 В~	10	18	25	30	10	18	25	30
	480/500 В~	8	10	12	15	8	10	12	15
	690 В~	5	5	8	10	5	5	8	10
Номинальная наибольшая отключающая способность по пост. току, кА	125 В = (1)	32	50	60	80	-	-	-	-
	250 В = (1)	16	25	30	40	-	-	-	-
	400 В = (2)	16	25	30	40	-	-	-	-
	500 В = (2)	10	20	25	35	-	-	-	-
Номинальная рабочая отключающая способность Ics, % Icu	100				100				
Номинальная включающая способность Icm, кА	415 В~	32	52,5	75,6	105	32	52,5	75,6	105
	220/240 В~	6,25	8,75	12,5	16,3	6,25	8,75	12,5	16,3
Отключающая способность одного полюса Icu, кА	380/415 В~	4	6,25	9	12,5	4	6,25	9	12,5
	440 В~	2,5	4,5	6,25	7,5	2,5	4,5	6,25	7,5
	480/500 В~	2	2,5	3	3,75	2	2,5	3	3,75
Для систем заземления типа IT	690 В~	1,25	1,25	2	2,5	1,25	1,25	2	2,5

Автоматические выключатели в литом корпусе	DPX <sup>3</sup> 250 с термомагнитным расцепителем				DPX <sup>3</sup> 250 с электронным расцепителем				
	25 кА	36 кА	50 кА	70 кА	25 кА	36 кА	50 кА	70 кА	
Номинальный ток In, А	100-160-200-250				40-100-160-250				
Номинальное напряжение изоляции, В	50-60 Гц	800 (с встроенным диф. защ.: 500)			800 (с встроенным диф. защ.: 500)				
Номинальное рабочее напряжение, В	50-60 Гц	690 (с встроенным диф. защ.: 500)			690 (с встроенным диф. защ.: 500)				
	Пост. ток.	500			500				
Номинальное импульсное выдерживаемое напряжение Uimp, кВ	8				8				
Категория применения	А				А				
Номинальная наибольшая отключающая способность по пер. току (кА)	220/240 В~	40	60	80	100	40	60	80	100
	380/415 В~	25	36	50	70	25	36	50	70
	440 В~	20	30	40	60	20	30	40	60
	480/500 В~	10	25	30	40	10	25	30	40
	690 В~	8	16	18	20	8	16	-	20
Номинальная наибольшая отключающая способность по пост. току, кА	125 В = (1)	50	72	80	90	-	-	-	-
	250 В = (1)	25	36	40	45	-	-	-	-
	400 В = (2)	30	45	50	55	-	-	-	-
	500 В = (2)	25	36	40	45	-	-	-	-
Номинальная рабочая отключающая способность Ics, % Icu	100				100				
Отключающая способность одного полюса Icu, кА	220/240 В~	10	15	20	25	15	15	20	25
	380/415 В~	6,25	9	12,5	17,5	6,25	9	12,5	17,5
Для систем заземления типа IT	440 В~	5	7,5	10	15	5	7,5	10	15
	480/500 В~	2,5	6,25	7,5	10	2,5	6,25	7,5	10
	690 В~	2	4	4,5	5	-	-	-	-

**■ Влияние температуры на характеристики аппарата**

 DPX<sup>3</sup> 160

In (А)	Температура, °С											
	-25	-20	-10	-5	0	10	20	30	40	50	60	70
16	23	22	21	21	20	19	18	17	16	15	15	14
25	37	35	34	33	32	30	28	26	25	23	22	21
40	55	54	52	51	50	47	43	42	40	38	36	34
63	88	87	84	83	81	76	69	66	63	60	57	55
80	115	113	111	109	107	97	87	84	80	78	75	72
100	135	133	130	123	115	108	100	100	100	95	90	85
125	160	158	155	153	150	138	125	125	125	118	112	105
160	224	221	214	210	205	192	176	168	160	152	145	139

 DPX<sup>3</sup> 250

In (А)	Температура, °С											
	-25	-20	-10	-5	0	10	20	30	40	50	60	70
40	54	53	51	50	49	48	45	41	40	38	36	34
100	135	132	128	126	123	120	112	102	100	94	90	84
160	216	211	205	201	197	192	179	163	160	151	143	134
200	270	264	256	251	246	240	224	203	200	189	179	168
250	338	330	320	314	308	300	280	254	250	236	224	210

 (1) 2 полюса, соединенные последовательно  
 (2) 3 полюса, соединенные последовательно

**■ Влияние высоты над уровнем моря на характеристики аппарата**

Высота над уровнем моря, м	2000	3000	4000
Номинальный ток (А)	1 x In	0,96 x In	0,93 x In
Номинальное напряжение (В)	DPX <sup>3</sup> без диф. защ.	690	690
	DPX <sup>3</sup> с диф. защ.	500	500

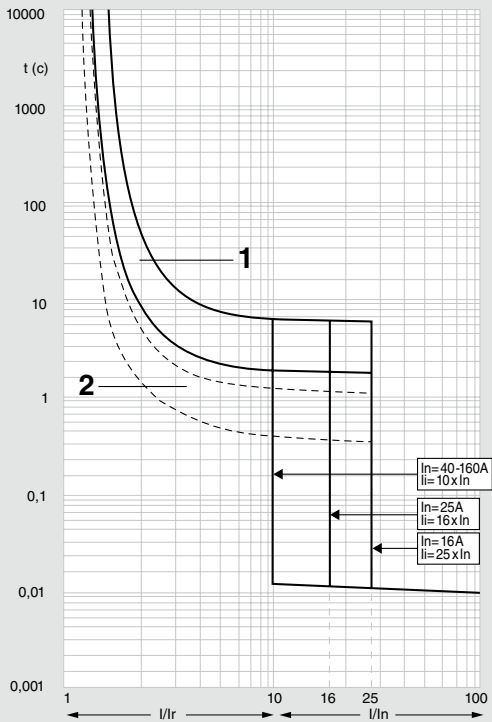
Производитель декларирует соответствие автоматических выключателей DPX<sup>3</sup> и DPX требованиям МЭК 60947.2 при их эксплуатации в следующих диапазонах температур окружающей среды:

- 5 °С – +70 °С с термомагнитным расцепителем
- 5 °С – +60 °С с электронным расцепителем.

Окружающая среда не взрывоопасная, не содержащая пыли, агрессивных газов и паров в концентрациях, нарушающих нормальную работу выключателей.

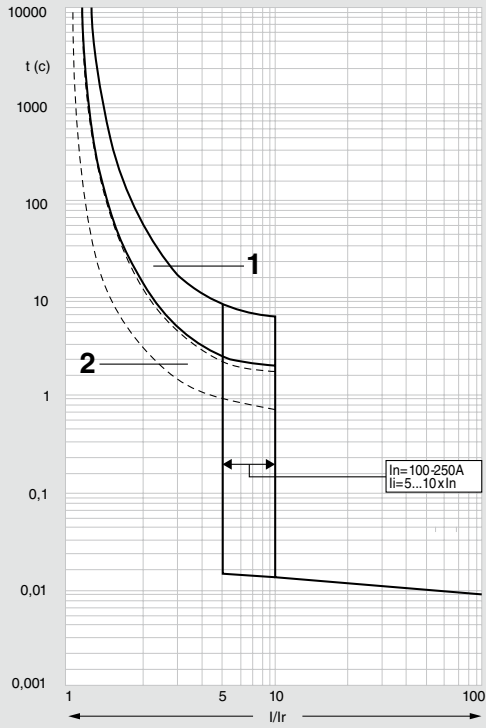
# DPX<sup>3</sup> 160/250

## Время-токовые характеристики выключателя DPX<sup>3</sup> 160 с термомангнитным расцепителем



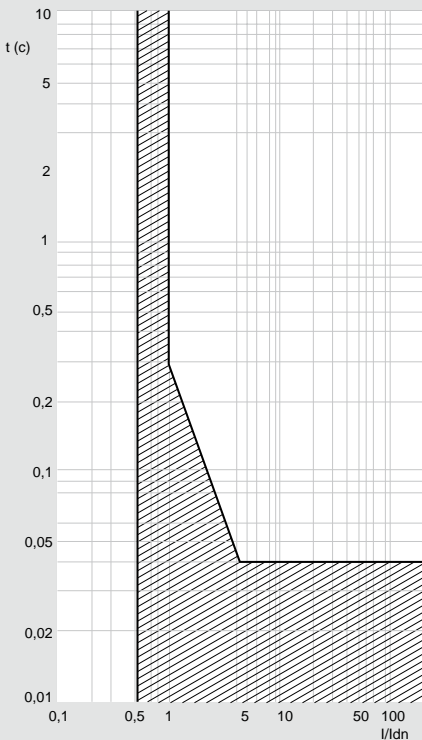
t: время  
I: номинальный ток  
I<sub>r</sub>: уставка токовой защиты  
Кривая 1: характеристика в холодном состоянии  
Кривая 2: характеристика в нагретом состоянии

## Время-токовые характеристики выключателя DPX<sup>3</sup> 250 с термомангнитным расцепителем

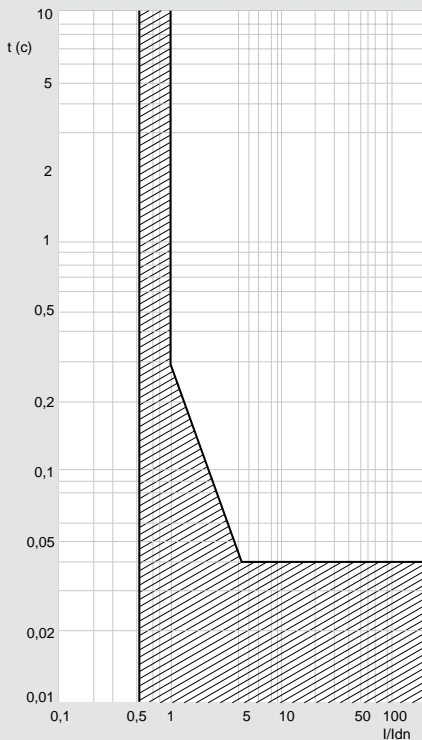


t: время  
I: номинальный ток  
I<sub>r</sub>: уставка токовой защиты  
Кривая 1: характеристика в холодном состоянии  
Кривая 2: характеристика в нагретом состоянии

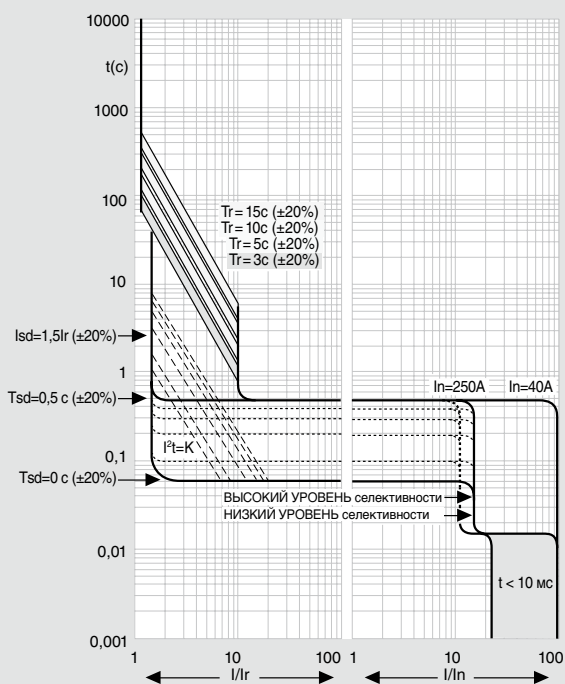
## Время-токовые характеристики выключателя DPX<sup>3</sup> 160 с дифференциальной защитой



## Время-токовые характеристики выключателя DPX<sup>3</sup> 250 с дифференциальной защитой



**Время-токовые характеристики выключателя DPX<sup>3</sup> 250 с электронным расцепителем**



**Диапазон регулирования уставок термомангнитного расцепителя для DPX<sup>3</sup>**

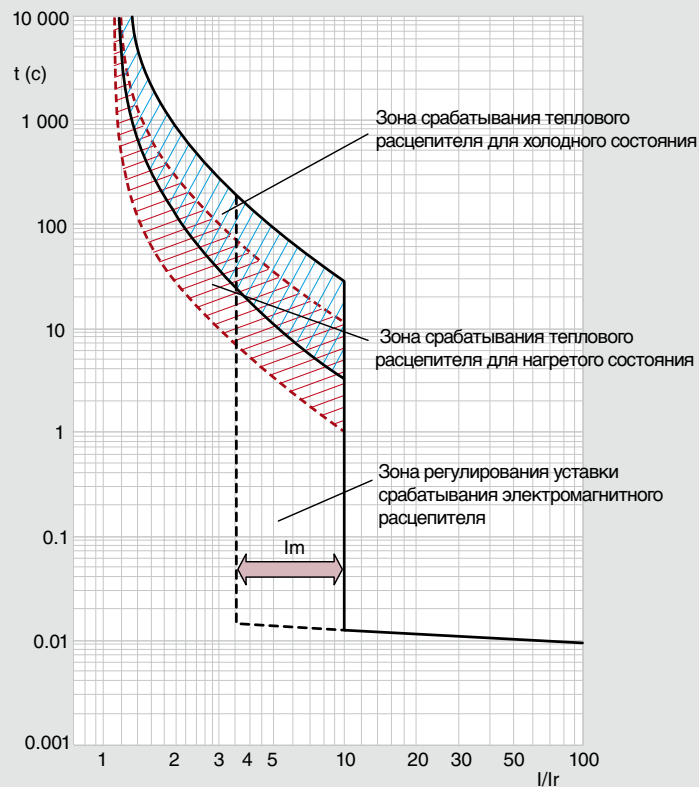
Уставки	DPX <sup>3</sup> с термомангнитным расцепителем	DPX <sup>3</sup> с диф. защитой
Токовая уставка защиты от перегрузки (тепловой расцепитель) Ir	от 0,4 до 1 In	от 0,4 до 1 In
Токовая уставка защиты от к.з. (электромагнитный расцепитель) Im	фиксированная: 10 In(1)	фиксированная: 10 In(1)
I <sub>Δn</sub> (A)	-	0.03 - 0.03 - 1 - 3
Δt (s)	-	0 - 0.3 - 1 - 3

(1) 400 А для DPX<sup>3</sup> 160 при In 16 А и 25 А

**Диапазон регулирования уставок электронного расцепителя для DPX<sup>3</sup>**

Уставки	DPX <sup>3</sup>	DPX <sup>3</sup> с диф. защитой
Токовая уставка защиты от перегрузки с длительной задержкой Ir	от 0,4 до 1 In	
Длительная задержка Tr	3 – 5 – 10 – 16 с	
Токовая уставка защиты от короткого замыкания с малой задержкой Im	1.5 – 2 – 2.5 – 3 – 4 – 5 – 6 – 7 – 8 – 9 – 10 x Ir	
Малая задержка Tm	0.01 – 0.1 – 0.2 – 0.3 – 0.4 – 0.5s	
Ig	(0.2 – 0.3 – 0.4 – 0.5 – 0.6 – 0.7 – 0.8 – 1 – OFF) x In	
Tg	0.1 – 0.2 – 0.5 – 1 с	

**Время-токовые характеристики DPX с термомангнитным расцепителем**



I: фактический ток  
Ir: уставка тепловой защиты от перегрузки (задается: Ir = x In)  
Im: уставка защиты от к.з. с помощью электромагнитного расцепителя (задается: Im = x In или Im = x Ir)  
Так как по оси абсцисс откладывается значение отношения I/Ir, изменение уставки Ir не изменит вид время-токовой характеристики тепловой защиты. Однако зона регулирования уставки защиты от к.з. Im видна прямо на графике (в нашем примере она между 3,5 и 10 I/Ir).