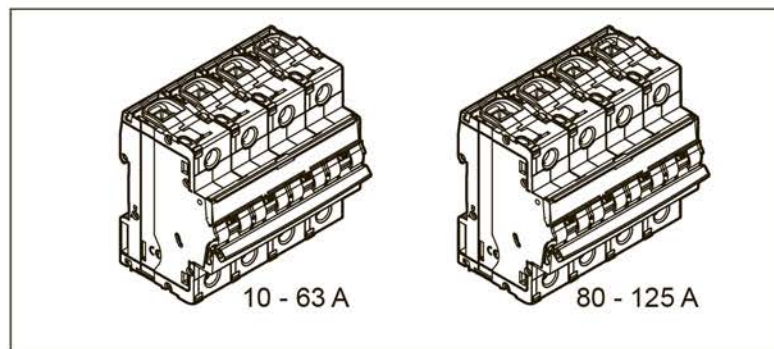
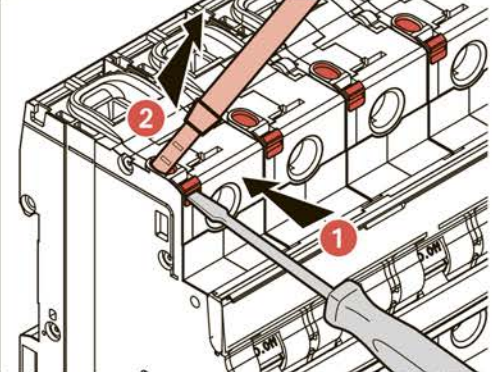
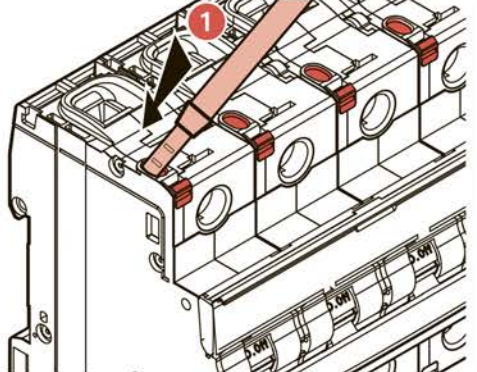
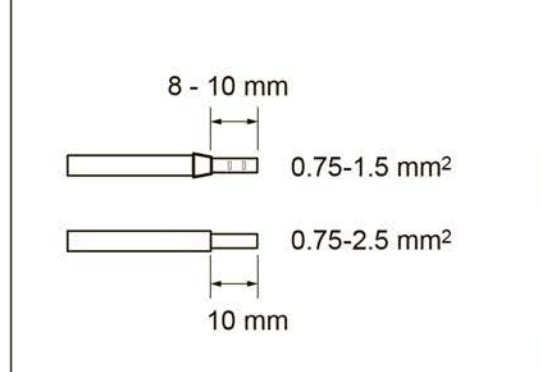
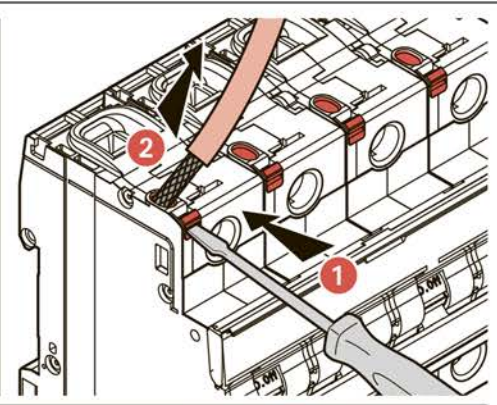
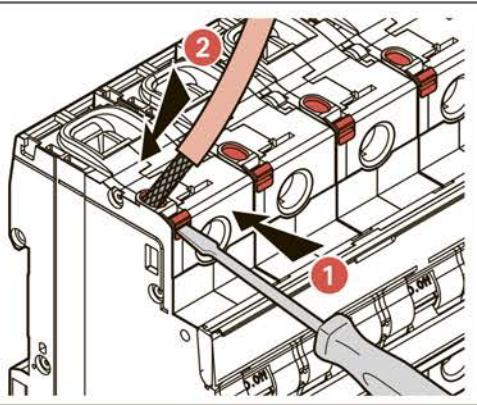
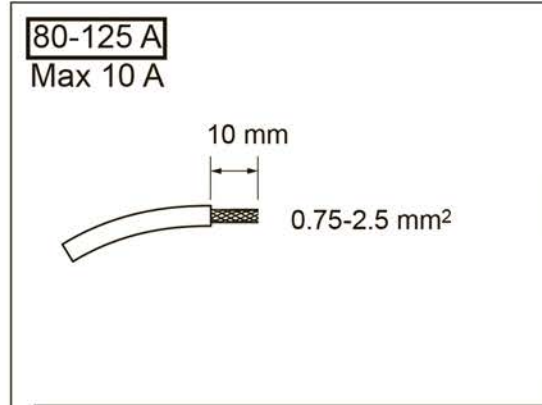
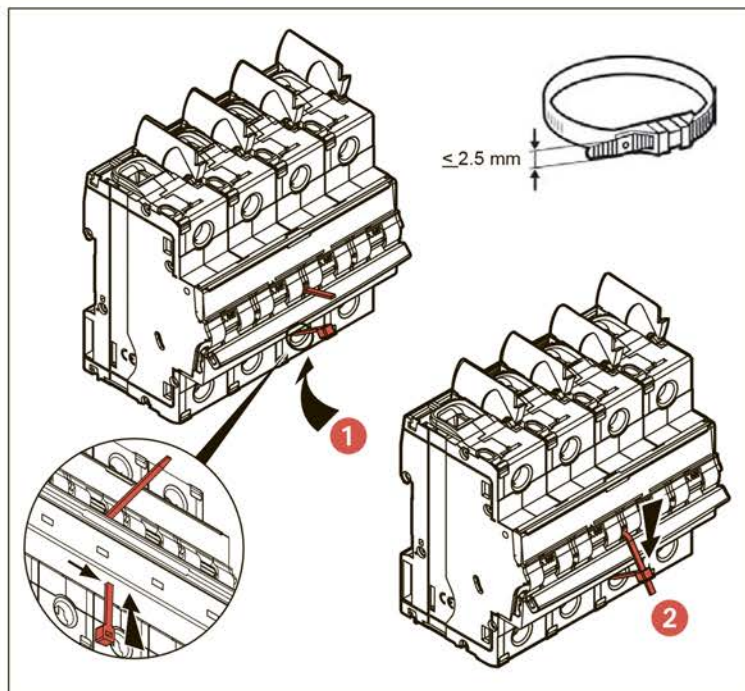
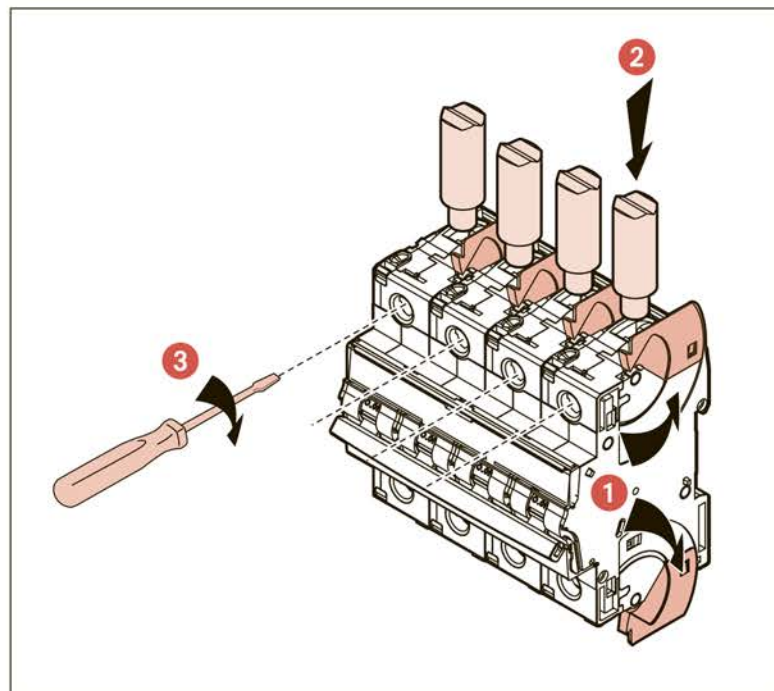


4089 66/67, 4090 15/16, 4090 89/90, 4091 40/41/42, 4092 28/29/30, 4092 80/81/82,
 4093 62/63/64, 4094 58/59/60, 4095 06/07/08, 4095 40/41/42,
 4097 20/21/22/32/33/34/35/45/46/47/48/49/50/51/58/59/60/61/62/63/64,
 4097 72/73/74/75/76/77/84/85/86/87/88/89/90/97/98/99,
 4098 00/01/02/03/07...16/23/24/33...42/46...55, 4098 81...85/91...95,
 4100 07...15/20...28/33...41/97/98/99, 4101 00/01/02/21...28/34...41/47...54,
 4101 60...67/73...80/86...93/99, 4102 00...04/12...19/25...32/46...65

Перейти к продукции

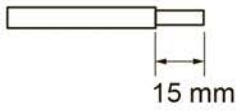


	≤ 63 A	80 - 125 A
	1.5-35 mm ²	10-50 mm ²
	1.5-35 mm ²	10-50 mm ²
	1.5-50 mm ²	10-70 mm ²
	 6.5 mm - Pz 2 3 Nm	 4 mm 5,5 Nm



G2294B - LE03603AB

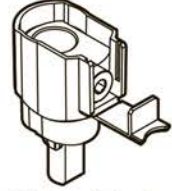
4063 10



5 0 mA I

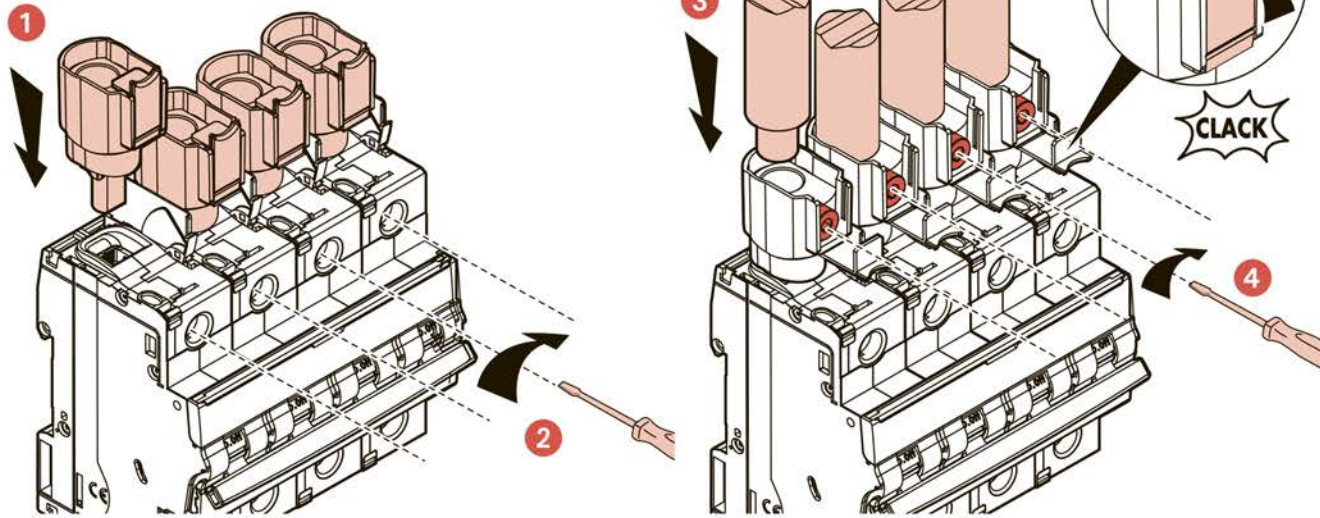
3 Nm

4063 11

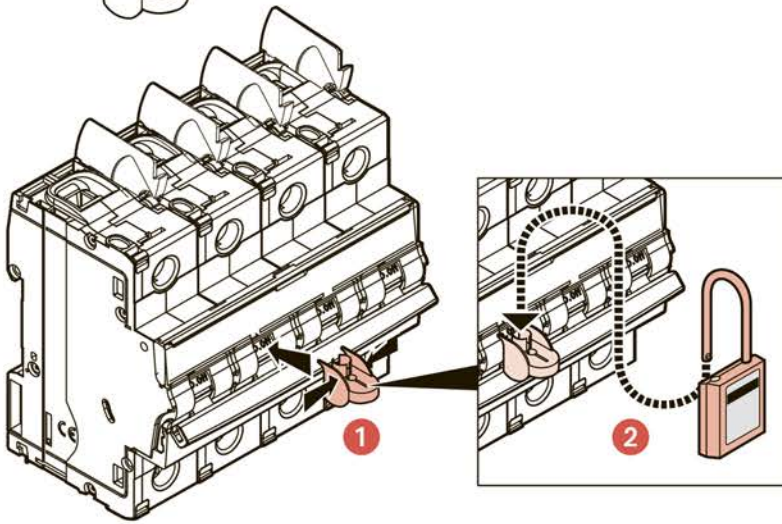


95 mA I

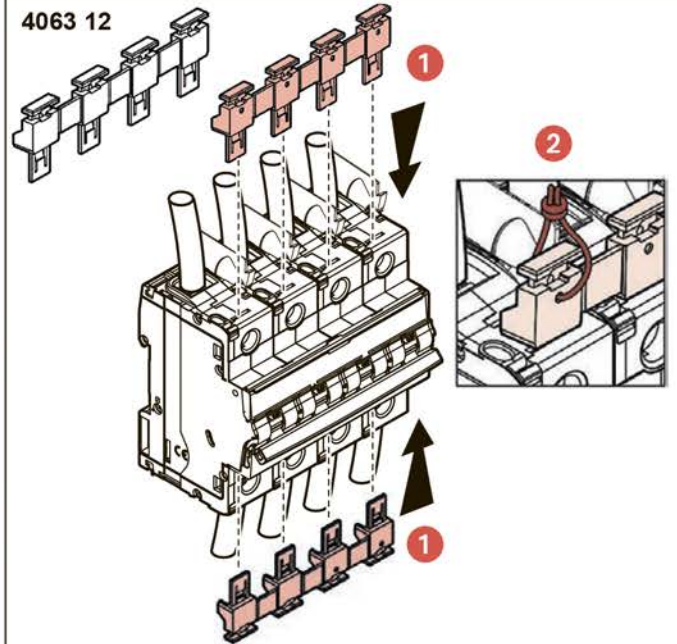
5.5 Nm



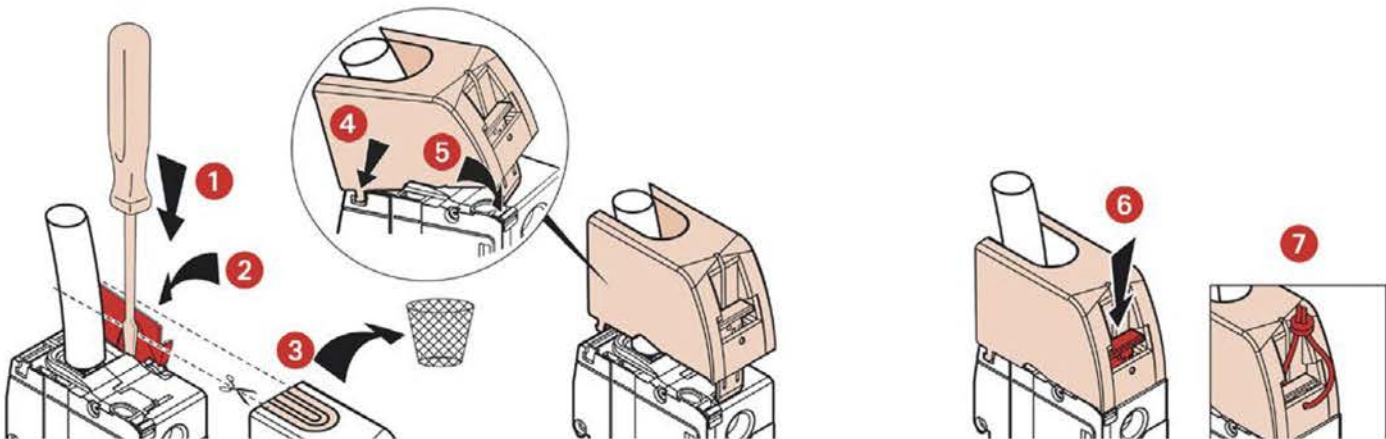
4063 03



4063 12



4063 06



- Respecter strictement les conditions d'installation et d'utilisation. (FR LU BE CH)
- Neem de installatie- en gebruiksvoorwaarden nauwgezet in acht. (NL BE)
- Strictly comply with instructions for installation and use. (GB IE)
- Einbau- und Gebrauchsanleitungen sind genau zu beachten. (DE AT LI CH)
- Respetar estrictamente las condiciones de instalación y de utilización. (ES)
- Respeitar estrictamente as condições de instalação e de utilização. (PT)
- Τηρήστε αυστηρά τις συνθήκες εγκατάστασης και χρήσης. (GR CY)
- Строго соблюдайте требования к условиям монтажа и эксплуатации. (RU)
- Ścisłe przestrzegać instrukcji dotyczących instalacji i użytkowania. (PL)
- Tartsa be pontosan a beszerelési és használati feltételeket. (HU)
- Důsledně dodržujte instalační a uživatelské podmínky. (CZ)
- Respectați cu strictețe condițiile de instalare și de utilizare. (RO)
- مادختس ال او بي لثرتلا طور شرب امات اديقت اديقت. (DZ AE)