



ИН: 15337

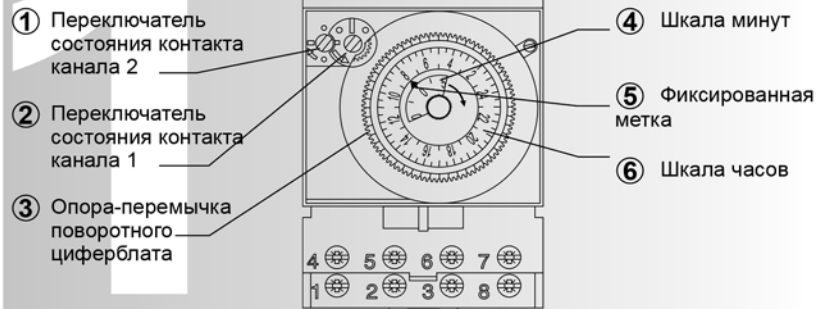


24 ч.
2C
ARM

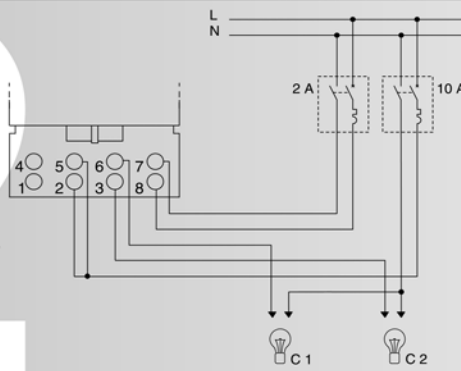
Schneider
Electric

Функция

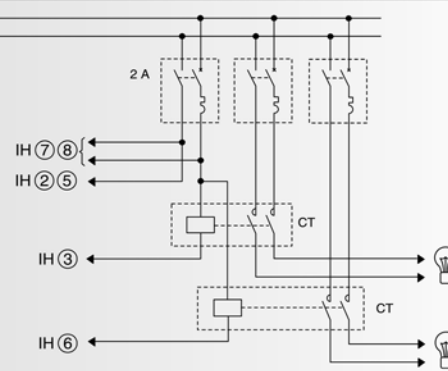
■ **Функция:** реле времени автоматически размыкает и замыкает два контура согласно ежедневным программам, определяемым установкой перемычек на вращающемся циферблате.



Применение



■ Нагрузки менее 2300 Вт.

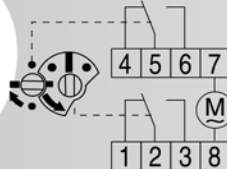


■ Нагрузки выше 2300 Вт – использовать вместе с контактором.

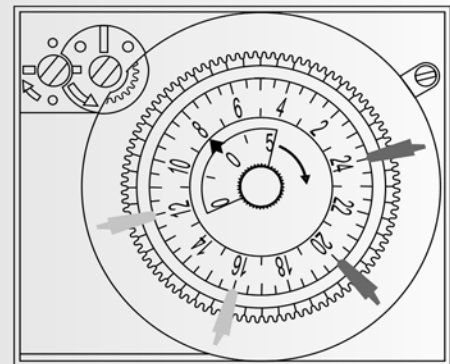
Программирование

- Зеленые перемычки переключают (вкл./выкл. последовательно) канал 1 (клеммы 1-2-3).
- Красные перемычки переключают (вкл./выкл. последовательно) канал 2 (клеммы 4-5-6).
- Белые перемычки переключают (вкл./выкл. последовательно) каналы 1 и 2.
- Пределы настройки:
 - Зазор между 2 прорезями в циферблате ④ = 15 мин.
 - Зазор между 2 перемычками = 30 мин.

Ⓜ 230V/50-60 Hz
μ 10(4)/250V~
R 150 h



- Пример напротив:
 - нагрузка в канале 1 (зеленые перемычки) включается с 12:00 до 16:00
 - нагрузка в канале 2 (красные перемычки) включается с 20:00 до 24:00



Настройка

- При выставлении часов повернуть циферблат ⑥ в указанном направлении так, чтобы цифра, обозначающая час оказалась напротив фиксированной метки ⑤.
- При выставлении минут повторить ту же операцию с циферблатом ④.
- Проверить точность переключения, повернув переключатели ① и ②.
- Кварцевый механизм (ARM) запускается через несколько минут.

Ручной режим

- Не меняя заданной программы, можно вручную включить или отключить устройство с помощью переключателей ① или ②.



Технические характеристики

- Напряжение питания: 230 В ± 10 %
- Частота: 50/60 Гц
- Номинальные значения: 10 А/250 В~ cosφ = 1; 4 А/250 В~ cosφ = 0,6
- Энергопотребление: 2,5 ВА
- Кварцевый механизм
- Рабочий резерв: 150 часов
- Минимальное время между 2 переключениями: 30 минут
- Тип настройки: 1 В STU согласно EN 60730
- Рабочая температура: от -10°C до +50°C
- Емкость клеммы: 6 мм²
- Общие размеры: 6 модулей по 9 мм.

Допустимая мощность

лампа накаливания 230 В	1100 Вт
галогенная лампа 230 В	1100 Вт
некомпенсированная люминесцентная лампа/последовательно компенсированная люминесцентная лампа с обычным балластом	15 x 40 Вт - 10 x 58 Вт - 6 x 100 Вт
параллельно компенсированная люминесцентная лампа с обычным балластом	2 x 40 Вт (4,7 мкФ) - 1 x 58 Вт (7,0 мкФ)
сдвоенная люминесцентная лампа с обычным балластом	5 x (2 x 58 Вт) - 3 x (2 x 100 Вт)
параллельно компенсированная натриевая лампа	реле от контактора СТ
параллельно компенсированная люминесцентная HQL колба	реле от контактора СТ

Данное изделие следует устанавливать, подключать и использовать в соответствии с принятыми стандартами и/или правилами монтажа.

В связи с периодическими изменениями стандартов, спецификаций, исполнения и габаритов просим запрашивать подтверждение информации, представленной в данном буклете.