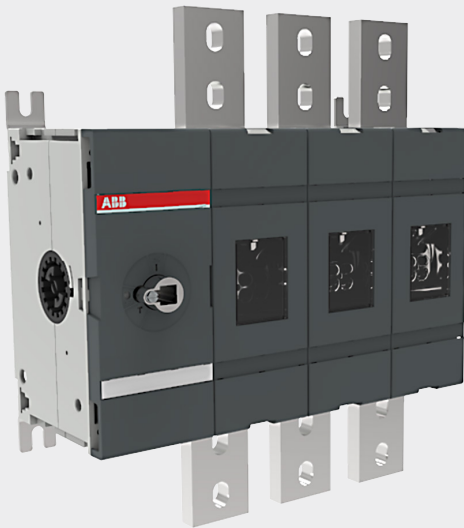


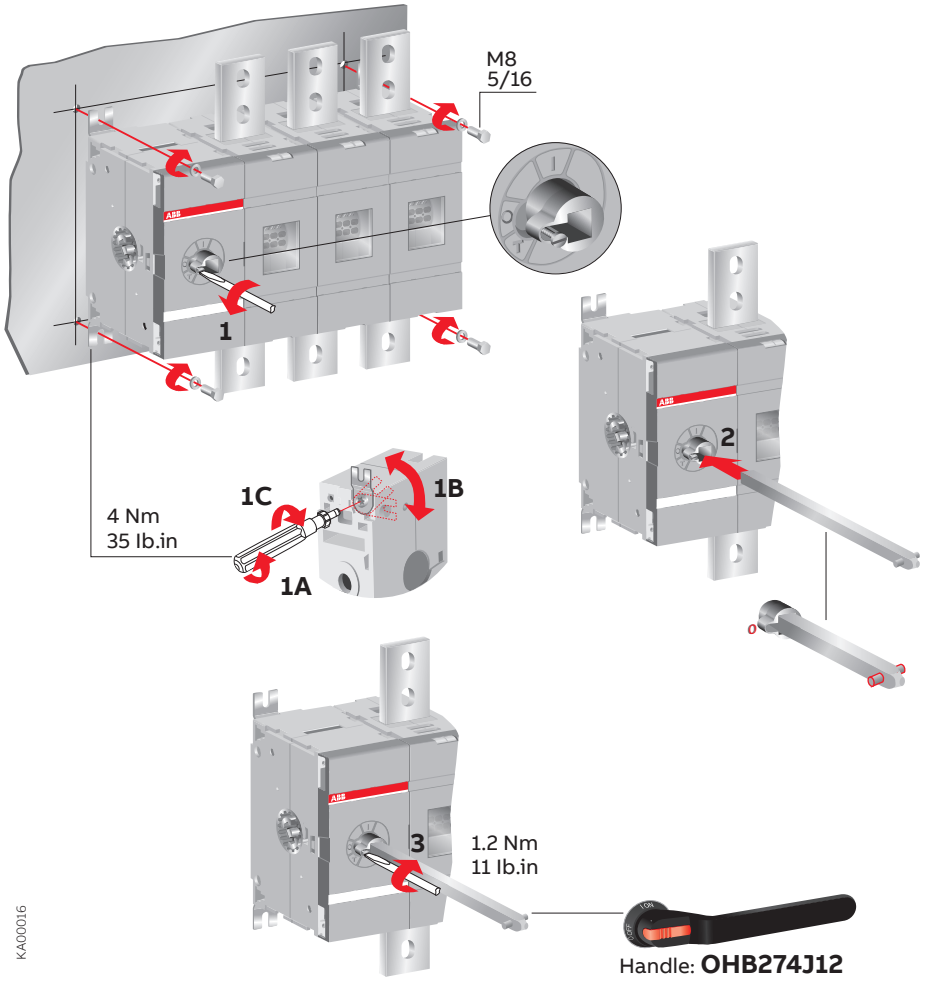
—  
INSTALLATION INSTRUCTION

## Switch Disconnectors

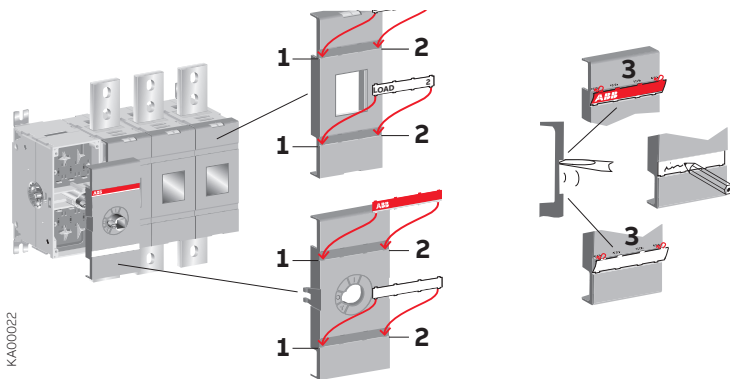
OT1000-1600E\_, OT800-1200U\_



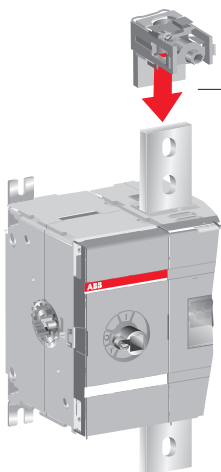
# Installation



## Labels



## Terminal clamps, OZX\_



### OT1000-1600

OZXB3  
OZXB4  
OZXB5  
OZXB6  
OZXB7L

### OT800U\_

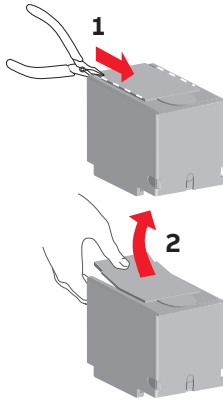
OZXA800  
OZXA806  
OZXA806  
OZXA806

### OT1200U\_

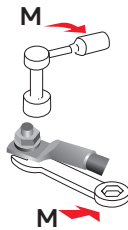
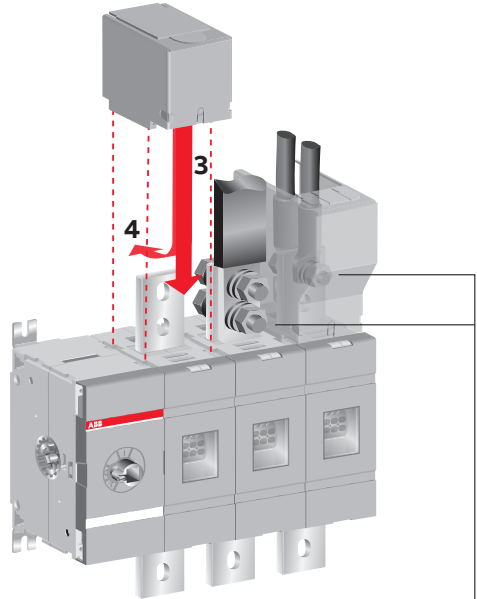
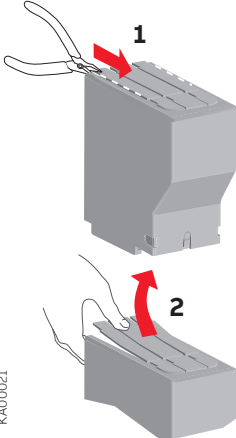
OZXA1200  
OZXA1206

# Terminal shrouds OTS\_

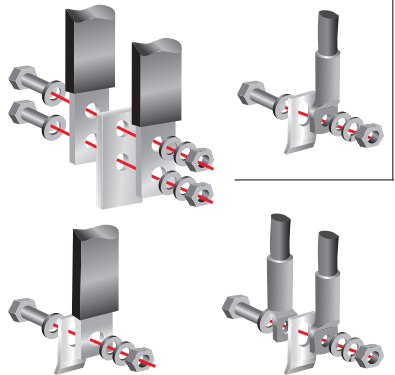
OTS1600<sup>G</sup> 1S



OTS1600<sup>G</sup> 1L



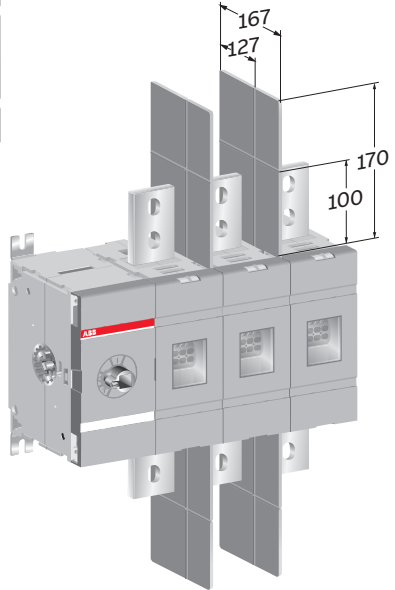
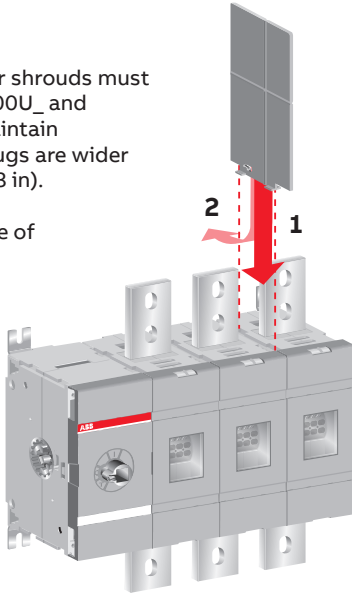
M12  
50...75 Nm  
443-664 lb.in



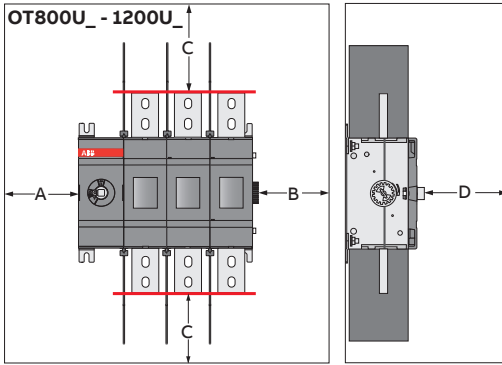
## Phase separators OTB\_

Barriers 68912 or shrouds must be used on OT800U\_ and OT1200U\_ to maintain 1" clearance, if lugs are wider than 54 mm (2.13 in).

Type for package of 6 barriers is OTB1600/6.



# Clearances per UL98



A	B	D
0	13 mm / 0.5 in	36 mm / 1.4 in

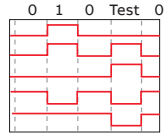
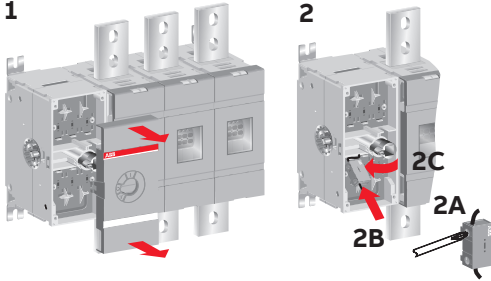
AWG	C	MCM	C
2	100 mm 4 in	250	200 mm 8 in
1	100 mm 4 in	300	250 mm 10 in
1/0	125 mm 5 in	350	300 mm 12 in
2/0	150 mm 6 in	400	330 mm 13 in
3/0	175 mm 7 in	500	356 mm 14 in
		600	381 mm 15 in

## Minimum enclosure size or equivalent volume

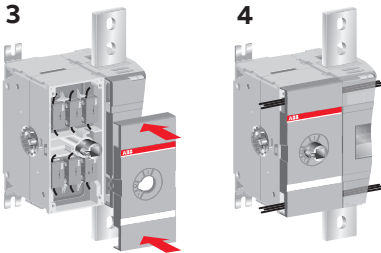
	Height	Width	Depth
800 A	1220/48	610/24	305/12
1200 A	700/27.5	900/35.4	400/15.7

mm/in

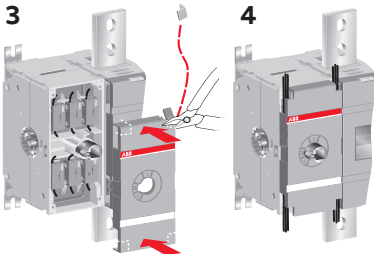
# Auxiliary contacts OA\_



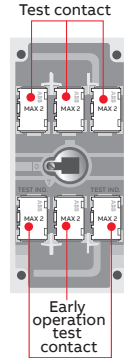
Main contact  
 Test contact (NO)  
 Test indication contact (NO)  
 Test contact (NC)  
 Test indication contact (NC)



or

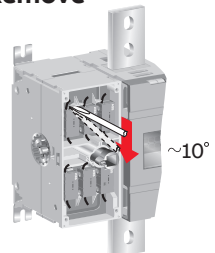


**NO: OA1G10**  
**NC: OA3G01**

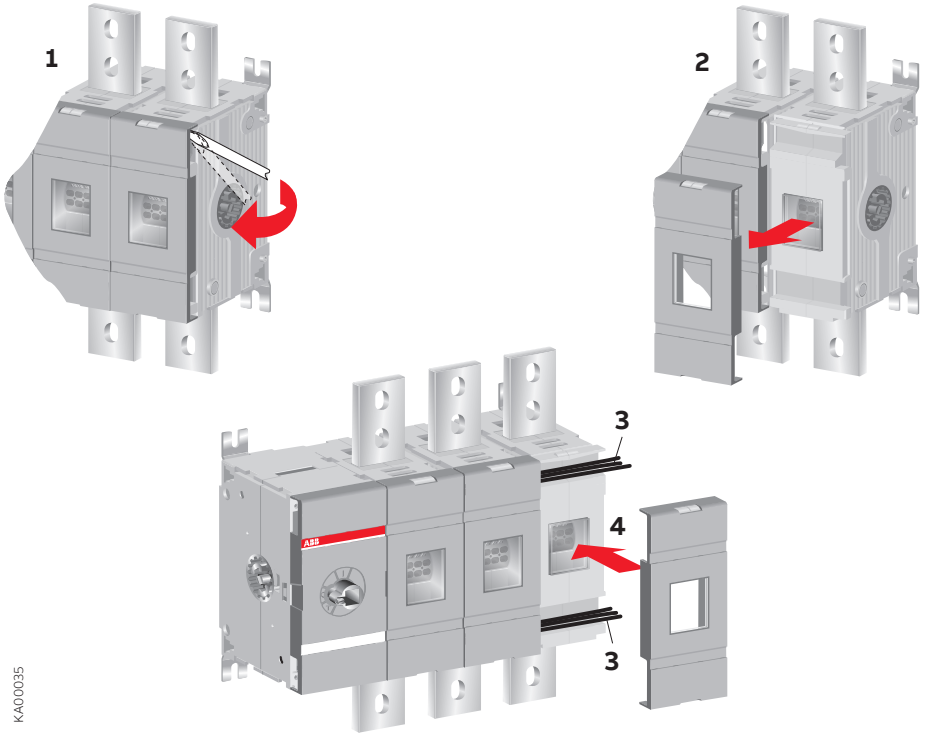


Test indication contact

**Remove**



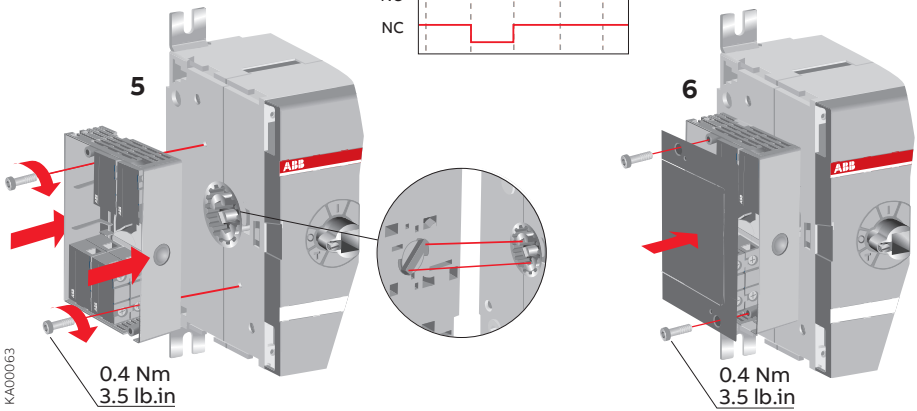
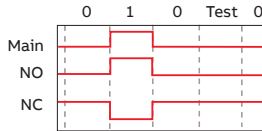
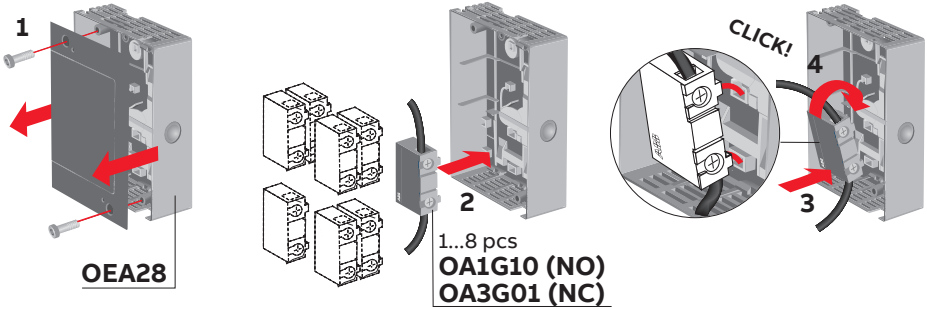
# Auxiliary contacts OA\_



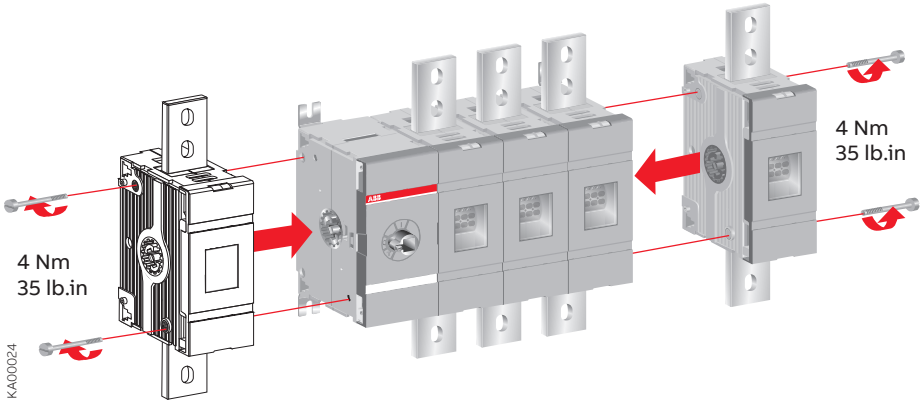
K400035



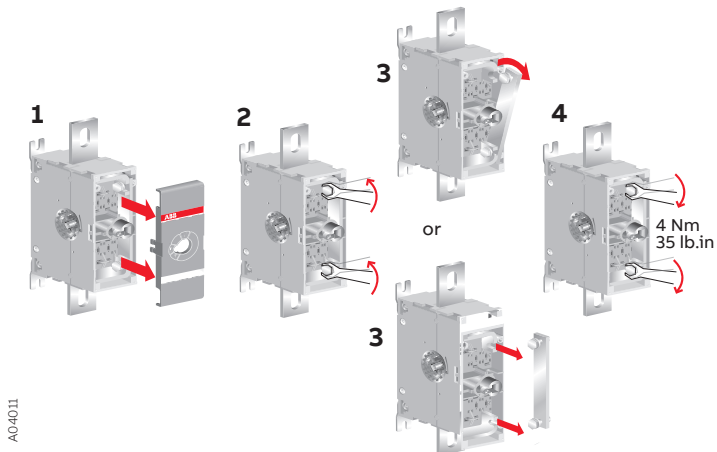
# Module for aux contacts OEA28



## Fourth pole OTZ\_

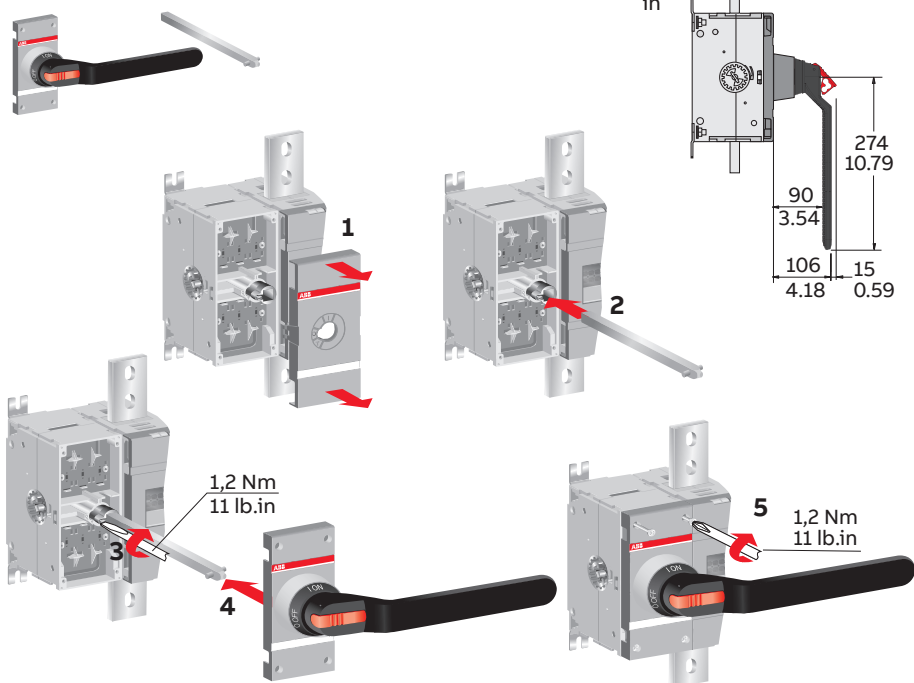


## Neutral link OT\_N3 & OXN1250T

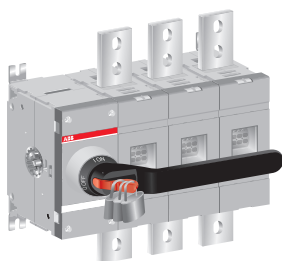


# Direct mount handle OTV\_

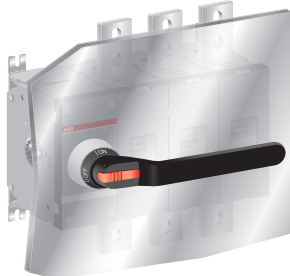
OTV1000EK



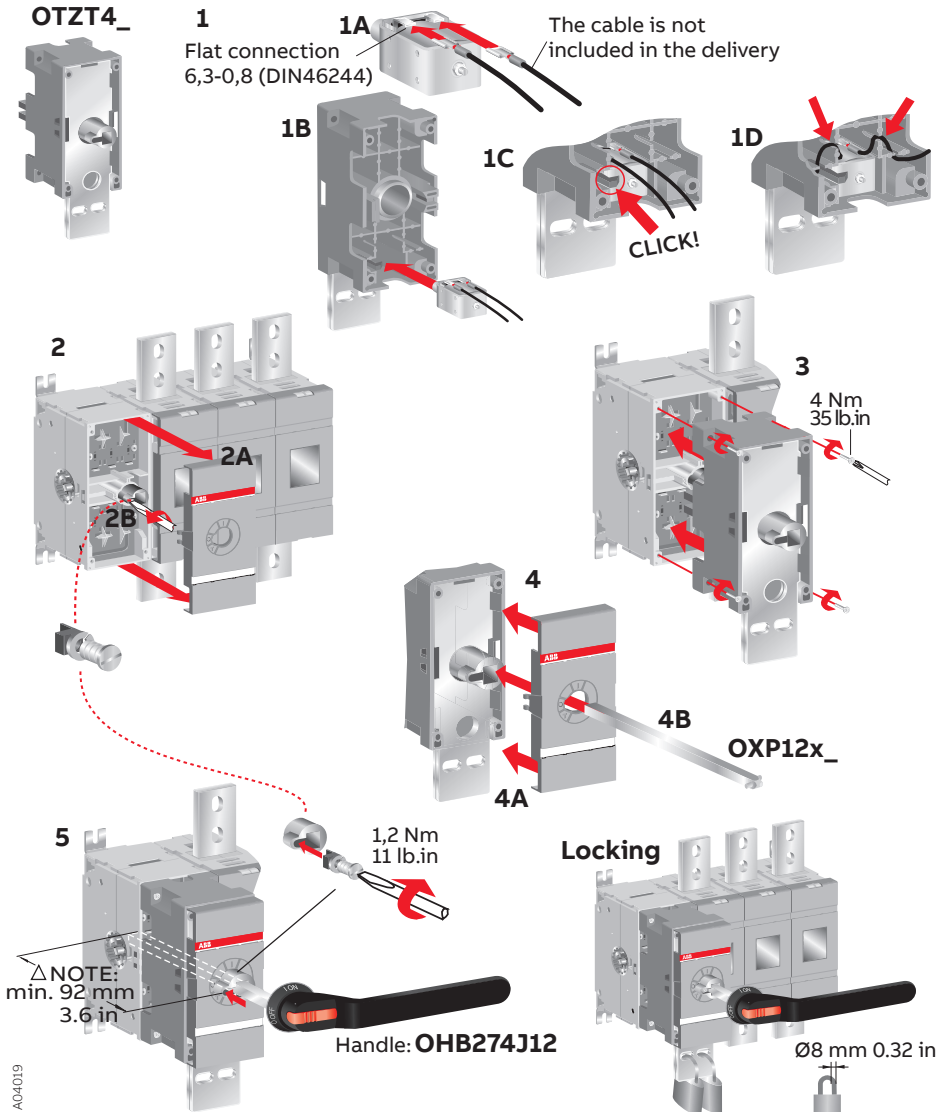
Ø5...10 mm



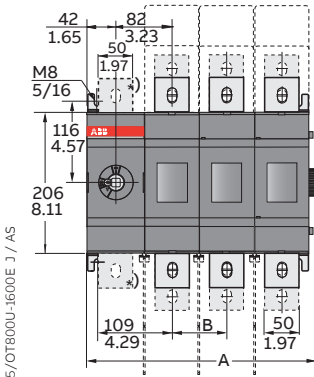
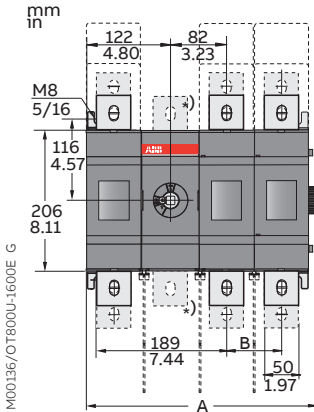
**Note: Use protection against direct contact. For example:**



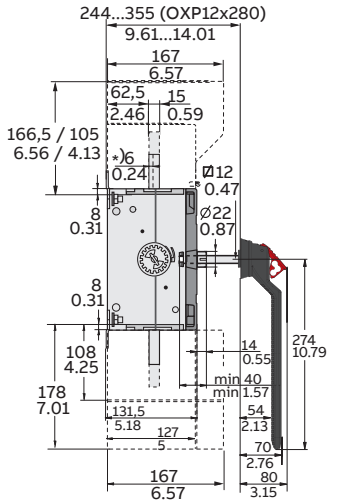
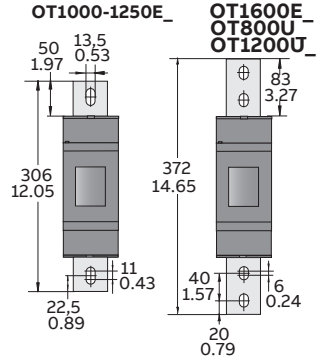
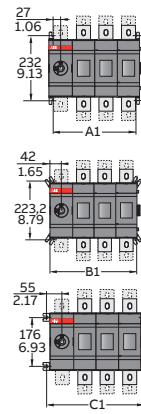
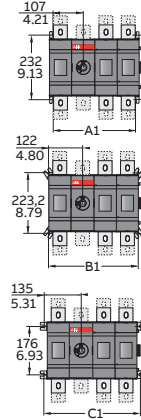
# Interlocking OTZT4



# Dimensional drawings



\*) N3 types



OT 1000/ 1250/ 1600E\_ OT 800/ 1200U\_

		01	02	03	04	11	12	13	22	03W4	04W4	03W8	04W8
A	mm	174,50	254,50	334,50	414,50	254,50	334,50	414,50	414,50	454,50	594,50	544,50	729,50
	in	6.87	10.02	13.17	16.32	10.02	13.17	16.32	16.32	17.89	23.41	21.44	28.72
B	mm		80	80	80		80	80	80	140	140	185	185
	in		3.15	3.15	3.15		3.15	3.15	3.15	5.51	5.51	7.28	7.28
A1	mm	134	214	294	374	214	294	374	374	414	554	504	689
	in	5.28	8.43	11.57	14.72	8.43	11.57	14.72	14.72	16.30	21.81	19.84	27.13
B1	mm	164	244	324	404	244	324	404	404	444	584	534	719
	in	6.46	9.61	12.76	15.91	9.61	12.76	15.91	15.91	17.48	22.99	21.02	28.31
C1	mm	190	270	350	430	270	350	430	430	470	610	560	745
	in	7.48	10.63	13.78	16.93	10.63	13.78	16.93	16.93	18.50	24.02	22.05	29.33



<b>BG</b>	Внимание! Опасно напрежение! Да се монтира само от лице с електротехническа квалификация.
<b>FR</b>	Avertissement! Tension électrique dangereuse! Installation uniquement par des personnes qualifiées en électrotechnique.
<b>MT</b>	Twissija! Vultaġġ perikoluż! Għandu jiġi installat biss minn persuna b'kompetenza elettroteknika.
<b>HR</b>	Upozorenje! Opasan napon! Postavljati smije samo elektrotehnički stručnjak.
<b>DE</b>	Warnung! Gefährliche Spannung! Installation nur durch elektrotechnische Fachkraft.
<b>PL</b>	Ostrzeżenie! Niebezpieczne napięcie! Instalacji może dokonać wyłącznie osoba z fachową wiedzą w dziedzinie elektrotechniki.
<b>CZ</b>	Varování! Nebezpečné napětí! Montáž smí provádět výhradně elektrotechnik!
<b>EL</b>	Προειδοποίηση! Υψηλή τάση! Η εγκατάσταση πρέπει να γίνεται μόνο από εξειδικευμένους ηλεκτροτεχνικούς.
<b>PT</b>	Aviso! Tensão perigosa! A instalação só deve ser realizada por um electricista especializado.
<b>DA</b>	Advarsel! Farlig elektrisk spænding! Installation må kun foretages af personer med elektroteknisk ekspertise.
<b>HU</b>	Figyelmeztetés! Veszélyes feszültség! Csak elektrotechnikai tapasztalattal rendelkező szakember helyezheti üzembe.
<b>RO</b>	Avvertizare! Tensiune periculoasă! Instalarea trebuie efectuată numai de către o persoană cu experiență în electrotehnică.
<b>NL</b>	Waarschuwing! Gevaarlijke spanning! Mag alleen geïnstalleerd worden door een deskundige elektrotechnicus.
<b>IE</b>	Rabhadh! Voltas gaiseach! Ba chóir do dhuine ag a bhfuil saineolas leictreicniúil, agus an té sin amháin, é seo a shuiteáil.
<b>SK</b>	Varovanie! Nebezpečné napätie! Montáž môže vykonávať iba skúsený elektrotechnik.
<b>EN</b>	Warning! Hazardous voltage! Installation by person with electrotechnical expertise only.
<b>IT</b>	Avvertenza! Tensione pericolosa! Fare installare solo da un elettricista qualificato.
<b>SL</b>	Opozorilo! Nevarna napetost! Vgradnjo lahko opravi le oseba z elektrotehničnim strokovnim znanjem.
<b>ET</b>	Hoiatus! Ohtlik pinge. Paigaldada võib ainult elektrotehnika-alane ekspert.
<b>LV</b>	Uzmanību! Bīstami - elektrība! Montāžas darbus drīkst veikt tikai personas, kurām ir atbilstoša elektrotehnikās zināšanas.
<b>ES</b>	¡Advertencia! ¡Tensión peligrosa! La instalación deberá ser realizada únicamente por electricistas especializados.
<b>FI</b>	Varoitusta! Vaarallinen jännite! Asennuksen voi tehdä vain sähköalan ammattihenkilö.
<b>LT</b>	Dėmesio! Pavojinga įtampa! Dirbti leidžiama tik elektrotechniko patirties turintiems asmenims.
<b>SE</b>	Varning! Farlig spänning! Installation får endast utföras av en elektriker.
<b>CN</b>	警告！电压危险！只能由专业电工进行安装。
<b>RU</b>	Осторожно! Опасное напряжение! Монтаж должен выполняться только специалистом-электриком.