



MHN/W-TD **SHOP220**

MHN-TD 70W/730 RX7s 1CT

Двухцокольные кварцевые металлогалогенные лампы

Данные о продукции

• Общие характеристики

Цоколь	RX7s
Цоколь - информация	на [-]
Колба	TD
Отделка колбы (цвет)	Прозрачный
Положение горения	p45 [Parallel +/-45D or Horizontal(HOR)]
Срок службы при 5% отказов	5000 hr
Срок службы при 20% отказов	7000 hr
Срок службы при 50% отказов	9000 hr

• Светотехнические характеристики

Цветовой код	730 [Цветовая температура 3000K]
Индекс цветопередачи	70 Ra8
Обозначение цвета	Теплый белый
Цветовая температура	3000 K
Световой поток лампы с ЭМПРА	6000 Lm
Световая отдача лампы с ЭМ ПРА	80 Lm/W
Световой поток через 2000ч	65 %
Св.поток через 5000 ч	60 %
Световой поток через 10000ч	55 %
Средняя яркость с ЭМПРА	1600 cd/cm2

Координата цветности X	434 -
Координата цветности Y	400 -

• Электрические характеристики

Мощность лампы	70 W
Мощность лампы с ЭМ ПРА	75 W
Напряжение лампы	90 V
Ток на лампе с ЭМ ПРА	0.98 A
Амплитудное напряж. зажигания	1800 (min) V
Диммирование	нет

• Экологические характеристики

Содержание ртути (мг)	13.4 mg
-----------------------	---------

• Требования к конструкции ламп

Температура ножки	280 (max) C
Температура колбы	500 (max) C

• Габариты

Длина вставки В	114.2 (max) mm
Общая длина С	117.6 (max) mm
Диаметр D	19.5 (max) mm
Длина центра луча L	57.0 mm
Длина арки O	7.7 mm
Длина центра луча L [дюйм]	2.24 in

PHILIPS

sense and simplicity

Общая длина C 4.63 (max) in
[дюйм]
Диаметр D (дюймы) 0.75 in

• Информация о продукте

Код заказа 215301 00
Код изделия 871829121530100
Название изделия MHN-TD 70W/730 RX7s 1CT
Название изделия MHN-TD 70W/730 RX7s 1CT/12
для заказа

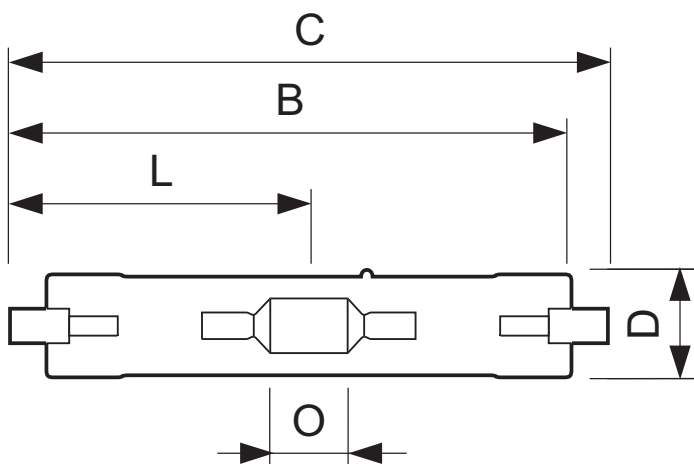
Штук в упаковке 1
Конфигурация упаковки 12
Пачек в коробке 12
Штрихкод на упаковке (EAN1) 8718291215301
Штрихкод на коробке (EAN3) 8718291215318
Логистический код (12NC) 928482400092
Вес нетто 1 штуки 0.028 kg

Предупреждение и условия безопасности

- Использовать только в полностью закрытых светильниках, даже во время испытаний (IEC61167, IEC 62035, IEC60598)

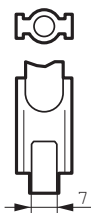
- Светильник должен удерживать горячие детали лампы в случае ее разрыва
- ПРА должен обладать пожизненной защитой (IEC61167, IEC 62035)

Чертеж размеров



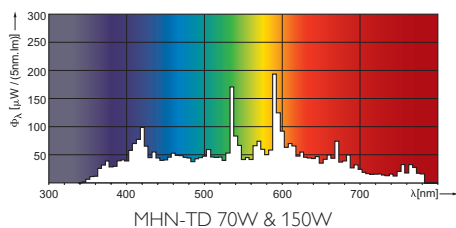
MHN-TD 70W/730 RX7s 1CT

Product	C (Max)	D (Max)	O (Norm)
MHN-TD 70W/730 RX7s	117.6	19.5	7.7



RX7s

Фотометрические данные





© 2013 Koninklijke Philips Electronics N.V.
Все права защищены

Спецификации могут меняться без предупреждения. Торговые марки являются
собственностью Koninklijke Philips Electronics N.V. или их соответствующих владельцев

www.philips.com/lighting

2013, Январь 16
Данные для изменения