

# Модульные автоматические выключатели RX<sup>3</sup> 4500 А, до 63 А (1 модуль на полюс)

Кат. №№: 4 196 61 - 4 197 47

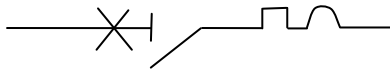


СОДЕРЖАНИЕ	СТР.
1. Описание и назначение.....	1
2. Серия .....	1
3. Габаритные размеры.....	1
4. Монтаж и подключение .....	1
5. Общие характеристики .....	2
6. Соответствие стандартам .....	5
7. Дополнительное оборудование и принадлежности .....	5

## 1. ОПИСАНИЕ И НАЗНАЧЕНИЕ

. Модульные автоматические выключатели с термомангнитным расцепителем и непосредственным указанием положения главных контактов предназначены для управления нагрузками, разъединения электрических цепей и защиты от перегрузки и короткого замыкания.

**Условное графическое обозначение:**



**Принцип действия:**

. Токоограничивающее устройство

## 2. СЕРИЯ

**Номинальный ток:**

. С защитной характеристикой типа С 6 / 10 / 16 / 20 / 25 / 32 / 40 / 50 / 63 А

**Количество полюсов:**

. 1П, 2П, 3П, 4П

**Ширина:**

. 1 модуль на полюс. Ширина модуля 17,7 мм

**Тип защитной характеристики электромагнитного расцепителя:**

. Защитная характеристика типа С (5-10 In)

**Уставка теплового расцепителя согласно стандарту МЭК/EN 60898-1:**

. Ток несрабатывания (I<sub>nf</sub>): 1,13 In.  
. Ток срабатывания (I<sub>f</sub>): 1,45 In.

**Номинальное напряжение и частота:**

. 230 В и 400 В, 50/60 Гц 50/60 Гц со стандартными отклонениями

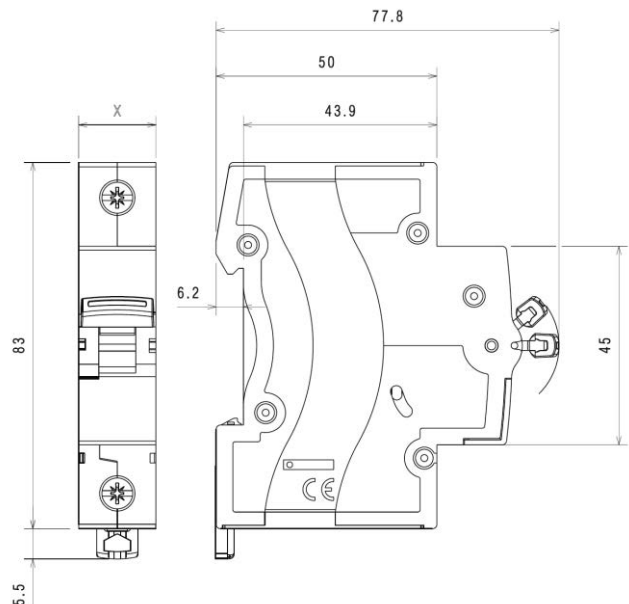
**Максимальное рабочее напряжение:**

. 1П 230 В ~ ± 10%  
. 2П, 3П, 4П 400 В ~ ± 10 %

**Отключающая способность:**

. 4500 А согласно стандарту МЭК/EN 60898-1

## 3. РАЗМЕРЫ



	X
1П	17,7 мм
2П	35,4 мм
3П	53,1 мм
4П	70,8 мм

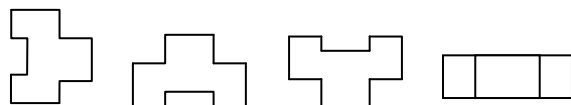
## 4. МОНТАЖ И ПОДКЛЮЧЕНИЕ

**Крепление:**

. На симметричной монтажной рейке по EN/МЭК 60715 или DIN 35.

**Рабочее положение:**

Вертикальное Горизонтальное Лицевой панелью вниз На боку



# Модульные автоматические выключатели RX<sup>3</sup> 4500 А, до 63 А (1 модуль на полюс)

Кат. №№: 4 196 61 - 4 197 47

## 4. МОНТАЖ И ПОДКЛЮЧЕНИЕ (продолжение)

### Электропитание:

. Подводится сверху или снизу.

### Подключение:

. Входные и выходные винтовые зажимы.  
 . Торцевые зажимы с невыпадающим винтом и защитной заслонкой.  
 . Расстояние между зажимами соответствует шагу выводов гребенчатой шины НХ<sup>3</sup>.

### Глубина зажима:

. 14 мм

### Рекомендуемая длина зачистки:

. 11 мм

### Головка винта:

. Комбинированная, под плоскую отвёртку или отвёртку профиля Pozidriv n°2.

### Момент затяжки:

. Рекомендуемый: 2,5 Нм.  
 . Мин.: 2 Нм. Макс.: 3 Нм.

### Необходимые инструменты:

. Для зажимов: Отвёртка Pozidriv n°2 или плоская отвёртка 5,5 мм (макс. 6 мм).  
 . Для крепления: плоская отвёртка 5,5 мм (макс. 6 мм).

### Сечение присоединяемого проводника:

	Медные проводники	
	Без кабельного наконечника	С кабельным наконечником
Жёсткий проводник	1 x 1,5 мм <sup>2</sup> - 25 мм <sup>2</sup> 2 x 1,5 мм <sup>2</sup> - 10 мм <sup>2</sup>	-
Гибкий проводник	1 x 1,5 мм <sup>2</sup> - 16 мм <sup>2</sup> 2 x 1,5 мм <sup>2</sup> - 10 мм <sup>2</sup>	1 x 1,5 мм <sup>2</sup> - 16 мм <sup>2</sup>

### Ручное оперирование аппаратом:

. Эргономичный 2-позиционный рычаг: ВКЛ. и ОТКЛ.

## 4. МОНТАЖ И ПОДКЛЮЧЕНИЕ (продолжение)

### Коммутационное положение указывается:

. Маркировка лицевой панели:  
 - "O-OFF": главные контакты разомкнуты  
 - "I-ON" = главные контакты замкнуты

### Пломбирование:

. Возможно в положениях "Включен" или "Отключен".

### Блокировка:

. Навесной замок с диаметром дужки 5 мм (кат. № № 4 063 13) или Ø 6 мм (кат. № 0 227 97) с опорой замка (кат. № 4 063 03).

## 5. ОБЩИЕ ХАРАКТЕРИСТИКИ

### Маркировка лицевой панели:

. На устройстве напечатана следующая информация:

- Серия: RX<sup>3</sup>
- Защитная характеристика
- Номинальный ток (А)
- Положение главных контактов
- Номинальная отключающая способность I<sub>cn</sub> в амперах согласно МЭК/EN 60898-1 (в прямоугольнике)
- Класс токоограничения 3 (в квадратике)
- Торговая марка: Legrand



### Маркировка верхней панели:

. Долговечная тампонная печать

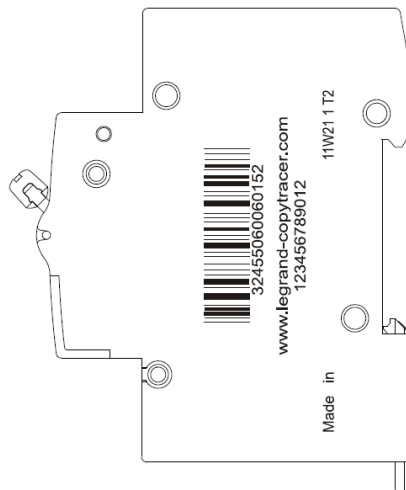
- Номинальное напряжение, логотип сертификации и электрическая схема



### Маркировка боковой панели:

. Лазерная печать:

- Штрих-код и данные производителя



# Модульные автоматические выключатели RX<sup>3</sup> 4500 А, до 63 А (1 модуль на полюс)

Кат. №№: 4 196 61 - 4 197 47

## 5. ОБЩИЕ ХАРАКТЕРИСТИКИ (продолжение)

### Наибольшая отключающая способность:

. Переменный ток 50/60 Гц, одно- или трёхфазная сеть, согласно стандарту EN/МЭК 60898-1

Un		1П	2П	3П / 4П
110 В~	Icn	<b>6000 А</b>	<b>10000 А</b>	-
230 В~		<b>4500 А</b>	<b>6000 А</b>	<b>6000 А</b>
400 В~		-	<b>4500 А</b>	<b>4500 А</b>

110 В~	Ics	75 % Icn	75 % Icn	75 % Icn
230 В~				
400 В~				

. Переменный ток 50/60 Гц, одно- или трёхфазная сеть, согласно стандарту EN/МЭК 60947-2

Un		1П	2П	3П / 4П
110 В~	Icu	<b>6 кА</b>	<b>10 кА</b>	-
230 В~		<b>4,5 кА</b>	<b>6 кА</b>	<b>6 кА</b>
400 В~		-	<b>4,5 кА</b>	<b>4,5 кА</b>

110 В~	Ics	75 % Icu	75 % Icu	75 % Icu
230 В~				
400 В~				

### Наибольшая отключающая способность одного полюса

. Icn1 = 4,5 кА при 230 В, где Icn1 – отключающая способность одного полюса многополюсного аппарата в случае замыкания на землю.

. Отключающая способность одного полюса при напряжении трехфазной сети 400 В (с системой заземления IT) равна 1,5 кА.

. Отключающая способность одного полюса при напряжении трехфазной сети 230 В (с системой заземления IT) равна 4,5 кА.

### Минимальное рабочее напряжение:

. 12 В пер. тока на полюс

### Номинальное импульсное выдерживаемое напряжение:

. Uimp = 4 кВ

### Номинальное напряжение изоляции:

. Ui = 500 В

### Степень загрязнения:

. 2 согласно стандарту МЭК/EN 60898-1.

### Электрическая прочность изоляции:

. 2500 В

### Возможность применения в сети 400 Гц:

. Уставка электромагнитного расцепителя возрастает на 45 %.

### Усилие, прикладываемое к рычагу для замыкания или размыкания:

. 0,1 Нм на полюс для замыкания.

. 0,075 Нм на полюс для размыкания.

### Изоляционное расстояние (расстояние между контактами):

. более 5 мм в положении ОТКЛ.

### Механическая износостойкость:

. 20 000 циклов без нагрузки.

. 10 000 циклов с нагрузкой (при In и cos φ = 0,9).

## 5. ОБЩИЕ ХАРАКТЕРИСТИКИ (продолжение)

### Материал корпуса:

. Полиэфир.

. Характеристики материала: самозатухающий, тепло- и огнестойкость согласно EN 60898-1, испытание нагретой проволокой при 960 °С для внешних изолирующих частей, что позволяет им поддерживать в нужном положении токоведущие части и детали механизма защиты (650 °С для остальных внешних изолирующих частей).

### Средняя масса полюса:

. 0,120 кг.

### Объём в упаковке:

	Объём (дм <sup>3</sup> )
1П (12 шт. в упаковке)	<b>2,0</b>
2П (6 шт. в упаковке)	<b>2,0</b>
3П (4 шт. в упаковке)	<b>2,0</b>
4П (3 шт. в упаковке)	<b>2,0</b>

### Температура окружающего воздуха:

. Работа: от -25 °С до 70 °С

. Хранение: от минус 40 °С до плюс 70 °С

### Степень и класс защиты:

. Степень защиты винтовых зажимов от проникновения твёрдых предметов и воды:

IP20 согласно стандартам МЭК 529, EN 60529 и NF C 20-010.

. Степень защиты корпуса от проникновения твёрдых предметов и воды:

IP40 согласно стандартам МЭК 529, EN 60529 и NF C 20-010.

. Степень защиты от механических ударов: IK02 согласно стандартам EN 50102 и NF C 20-015.

### Рассеиваемая мощность в случае возгорания:

. значение сообщается по запросу в соответствии с требуемым стандартом

### Стойкость к синусоидальной вибрации согласно МЭК 60068.2.6:

. По осям: x, y, z.

. Диапазон частот: 5÷100 Гц; длительность 90 мин.

. Амплитуда (5÷13,2 Гц): 1 мм

. Ускорение (13,2÷100 Гц): 0,7 g (g=9,81 м/с<sup>2</sup>)

### Мощность, рассеиваемая одним полюсом (Вт):

. Автоматический выключатель, характеристика типа C

In	6 А	10 А	16 А	20 А
1П÷4П	<b>1,1</b>	<b>1,8</b>	<b>2,2</b>	<b>2,4</b>

In	25 А	32 А	40 А	50 А	63 А
1П÷4П	<b>3,0</b>	<b>3,2</b>	<b>4</b>	<b>4,5</b>	<b>5,5</b>

. Полное сопротивление полюса (Ом)

= (Рассеиваемая мощность) / In<sup>2</sup>

# Модульные автоматические выключатели RX<sup>3</sup> 4500 А, до 63 А (1 модуль на полюс)

Кат. №№: 4 196 61 - 4 197 47

## 5. ОБЩИЕ ХАРАКТЕРИСТИКИ (продолжение)

### Влияние температуры окружающего воздуха на номинальный ток:

. Номинальные характеристики аппарата изменяются в зависимости от температуры окружающего воздуха внутри шкафа или оболочки, где он установлен.

. Номинальная температура: 30 °С согласно стандарту МЭК/EN 60898-1.

In (A)	Зависимость In от температуры									
	- 25 °С	- 10 °С	0 °С	10 °С	20 °С	30 °С	40 °С	50 °С	60 °С	70 °С
6	7,5	7,0	6,6	6,4	6,2	6,0	5,8	5,6	5,4	5,3
10	12,5	11,5	11,1	10,7	10,3	10,0	9,7	9,3	9,0	8,7
16	20,0	18,7	18,0	17,3	16,6	16,0	15,4	14,7	14,1	13,5
20	25,0	23,2	22,4	21,6	20,8	20,0	19,2	18,4	17,6	16,8
25	31,5	29,5	28,3	27,2	26,0	25,0	24,0	22,7	21,7	20,7
30	38,3	36,0	34,5	33,0	31,5	30,0	28,8	27,3	26,1	24,9
32	41,0	37,8	36,5	34,9	33,3	32,0	30,7	29,1	27,8	26,5
40	51,0	48,0	46,0	44,0	42,0	40,0	38,0	36,0	34,0	32,0
50	64,0	60,0	57,5	55,0	52,5	50,0	47,5	45,0	42,5	40,0
63	80,6	75,6	72,5	69,9	66,1	63,0	59,8	56,1	52,9	49,7

### Ухудшение характеристик аппарата с нагрузкой в виде люминесцентных ламп:

Дроссели и электронные балласты генерируют кратковременные броски пускового тока, способные вызвать срабатывание автоматического выключателя.

Количество люминесцентных светильников, подключаемых к выключателю, не должно превышать указанного в каталоге производителя ламп или пускорегулирующих аппаратов.

### Влияние высоты над уровнем моря:

	≤2000 м	3000 м	4000 м	5000 м
Электр. прочность изоляции	3000 В	2500 В	2000 В	1500 В
Макс. рабочее напряжение	400 В	400 В	400 В	400 В
Ухудшение при 30 °С	нет	нет	нет	нет

### Ухудшение характеристик при установке аппаратов в ряд:

При одновременной работе нескольких аппаратов, установленных бок о бок, отвод тепла от полюсов ограничен. В результате их рабочая температура повышается, что может привести к нежелательному срабатыванию автоматических выключателей.

Рекомендуется использовать следующие понижающие коэффициенты для номинального тока.

Количество аппаратов, установленных в ряд	Коэффициент
2 - 3	0,9
4 - 5	0,8
6 - 9	0,7
≥ 10	0,6

Данные значения рекомендованы стандартами МЭК 61439-1, NF C 63421 и EN 61439-1.

Чтобы не использовать эти коэффициенты, рекомендуется обеспечить хорошую вентиляцию и разделить аппараты проставками шириной 0,5 модуля (кат. № 4 063 07).

# Модульные автоматические выключатели RX<sup>3</sup> 4500 А, до 63 А (1 модуль на полюс)

Кат. №№: 4 196 61 - 4 197 47

## 6. СООТВЕТСТВИЕ СТАНДАРТАМ

### Соответствие стандартам:

- . EN/МЭК 60898-1 (Выключатели автоматические для защиты от сверхтоков электроустановок бытового и аналогичного назначения. Раздел 2. Специальные требования к выключателям с дистанционным электромагнитным управлением (удаленные выключатели) с отключающей способностью 4500 А
- . Директивы ЕС: 73/23/ЕЕС + 93/68/ЕЕС
- . Автоматические выключатели Legrand могут эксплуатироваться в условиях, определенных стандартом МЭК/EN 60947.
- . Характеристики автоматических выключателей могут изменяться в зависимости от факторов окружающей среды: сухое тепло, сухой холод, влажное тепло, соляной туман.

### Соответствие требованиям ТР ТС и РФ:

- . Технический регламент ТС 004/2011 «О безопасности низковольтного оборудования»
- . Технический регламент о требованиях пожарной безопасности



### Классификация согласно Приложению Q (стандарт МЭК/EN 60947-1):

- . Категория С в диапазоне испытательных температур от минус 25 °С до плюс 70 °С
- . Атмосфера с соляным туманом согласно МЭК 60068-2-52

### Защита окружающей среды – Соответствие директивам Евросоюза

- . Соответствие Директиве 2011/65/ЕС от 27/01/03 под названием "RoHS", запрещающей использование вредных веществ – свинца, ртути, кадмия, шестивалентного хрома, полибромированных фенилов, полибромированных дефинол-эфиров с 1 июля 2006 г.
- . Соответствие требованиям Директивы 91/338/СЕЕ от 18/06/91 и Директивы 94-647 от 27/07/04

### Содержание драгоценных металлов:

- . Серебро: 0,08 г на полюс
- . Без золота

### Пластмасса:

- . Не содержит галогенов.
- . Маркировка пластмассовых частей выполнена в соответствии с ISO 11469 и ISO 1043.

### Упаковка:

- . Сконструирована и произведена в соответствии с Постановлением 98-638 от 07.20.98 и Директивой 94/62/ЕС.

## 7. ДОПОЛНИТЕЛЬНОЕ ОБОРУДОВАНИЕ И ПРИНАДЛЕЖНОСТИ

### Принадлежности для присоединения проводников:

- . Шина питания

### Возможные комбинации со вспомогательными устройствами:

- . Без вспомогательных устройств

### Дополнительные модули дифференциальной защиты:

- . Нет

**Изготовитель:** LEGRAND FRANCE SA, 128 av. du Maréchal-de-Lattre-de-Tassigny, 87045 Limoges Cedex, France.  
Фирма «ЛЕГРАН ФРАНС СА», авеню де Марешаль де Латтр-де-Тассиньи, 87000 Лимож, Франция