

Счётчик
электрической энергии
трехфазный

ЦЭ6803В

Руководство по эксплуатации
САНТ.411152.131 РЭ



EAC

ОКП 42 2861 5
ТН ВЭД ТС 9028301900



РОССИЙСКОЕ
КАЧЕСТВО

ЭНЕРГОМЕРА

Настоящее руководство по эксплуатации (в дальнейшем – РЭ) содержит описание принципа действия, а также сведения, необходимые для правильной эксплуатации счетчика электрической энергии ЦЭ6803В трехфазного (в дальнейшем – счетчика).

К работе со счетчиком допускаются лица, специально обученные для работы с напряжением до 1000 В и изучившие настоящее РЭ.

1 ТРЕБОВАНИЯ БЕЗОПАСНОСТИ

По безопасности эксплуатации счетчик удовлетворяет требованиям безопасности по ГОСТ 22261-94 и ГОСТ 12.2.091-2012.

По способу защиты человека от поражения электрическим током счетчик соответствует классу II по ГОСТ 12.2.091-2012.

Монтаж и эксплуатацию счетчика необходимо вести в соответствии с действующими правилами технической эксплуатации электроустановок.

2 ОПИСАНИЕ СЧЕТЧИКА И ПРИНЦИПА ЕГО РАБОТЫ

Счетчик является счетчиком непосредственного (трансформаторного) включения и предназначен для учета активной электрической энергии в трехфазных четырехпроводных (трехпроводных) цепях переменного тока.

Структура условного обозначения счетчика приведена на рисунке 1. Условное обозначение, постоянная счетчика и положение запятой приведены в таблице 1.

ЦЭ6803В Х Х Х-Х Х Х Х



Рисунок 1 – Структура условного обозначения счетчика

Таблица 1

Условное обозначение счетчиков	Постоянная счетчика, имп/(кВт·ч)	Положение запятой
ЦЭ6803В 1 хххВ 1-7,5А 3ф.4пр. Э Р32 (Р31, Ш33)	3200	...0,00
ЦЭ6803В 1 100В 5-10А 3ф.3пр. Э Р32 (Р31, Ш33)	16000	...00,000
ЦЭ6803В 1 хххВ 5-60А 3ф.4пр. Э Р32 (Р31, Ш33)	800	...000,00
ЦЭ6803В 1 хххВ 10-100А 3ф.4пр. Э Р32 (Р31, Ш33)	400	...000,00
Примечание – ххх – 220 или 230 В в зависимости от исполнения.		

Счетчик имеет электронный счетный механизм, осуществляющий учет электрической энергии нарастающим итогом непосредственно в киловатт-часах слева от запятой и в сотых (тысячных) долях киловатт-часа справа от запятой.

Счетчик подключается к трехфазной четырехпроводной сети переменного тока и устанавливается в местах, имеющих дополнительную защиту от влияния окружающей среды (помещения, стойки, шкафы, щитки), с рабочими условиями применения:

- температура окружающего воздуха от минус 40 до плюс 70°C;
- относительная влажность окружающего воздуха от 30 до 98%;
- атмосферное давление от 70 до 106,7 кПа (от 525 до 800 мм рт.ст.);
- частота измерительной сети (50±2,5) Гц или (60±3) Гц;
- форма кривой напряжения и тока измерительной сети – синусоидальная с коэффициентом несинусоидальности не более 12%.

3 ТЕХНИЧЕСКИЕ ХАРАКТЕРИСТИКИ

Счетчик удовлетворяет требованиям ГОСТ 31819.21-2012, ГОСТ 31818.11-2012.

Гарантированными считают технические характеристики, приводимые с допусками или предельными значениями.

Значения величин без допусков являются справочными.

Класс точности счетчика – 1 по ГОСТ 31819.21-2012.

Степень защиты счетчика – IP51 по ГОСТ 14254-96.

Полная (активная) мощность, потребляемая каждой цепью напряжения счетчика, при нормальной температуре, номинальной частоте, номинальном напряжении 230 В (220В) не более 9,0 В•А (0,8 Вт), при номинальном напряжении 100 В не более 4,0 В•А (0,8 Вт).

Полная мощность, потребляемая каждой цепью тока – не более 0,05 В•А при базовом (номинальном) токе, нормальной температуре и номинальной частоте сети.

Рабочий диапазон напряжений – от 70 до 115 % от номинального напряжения

Стартовый ток – $0,004I_B$ для счетчика непосредственного включения и $0,002I_{НОМ}$ для счетчика, предназначенного для включения через трансформаторы тока.

При разомкнутой цепи тока и номинальном напряжении импульсное выходное устройство счетчика не создает более одного импульса в течение времени Δt равного 18 мин 7 с для счетчиков с максимальным током 60 А и равного 21 мин 44 с для счетчиков с максимальным током 100 А.

Время начального запуска с момента подачи номинального напряжения – не более 5 с.

Средняя наработка до отказа с учетом технического обслуживания – 220000 ч.

Средний срок службы – 30 лет.

Масса – не более 1,6 кг.

Пределы допускаемых значений основной относительной погрешности приведены в таблице 2.

При напряжении ниже 0,7 от номинального, погрешность находится в пределах от плюс 10 до минус 100%.

Таблица 2


Значение силы тока для счетчиков		Коэффициент мощности	Пределы допускаемой основной погрешности, %
непосредственного включения	включаемых через трансформатор		
$0,05I_B \leq I < 0,10I_B$	$0,02I_{НОМ} \leq I < 0,05I_{НОМ}$	1	$\pm 1,5$
$0,10I_B \leq I \leq I_{МАКС}$	$0,05I_{НОМ} \leq I \leq I_{МАКС}$		$\pm 1,0$
$0,10I_B \leq I < 0,20I_B$	$0,05I_{НОМ} \leq I < 0,10I_{НОМ}$	0,5 (инд.)	$\pm 1,5$
		0,8 (емк.)	
$0,20I_B \leq I \leq I_{МАКС}$	$0,10I_{НОМ} \leq I \leq I_{МАКС}$	0,5 (инд.)	$\pm 1,0$
		0,8 (емк.)	

Общий вид счетчика, габаритные и присоединительные размеры приведены в приложении А.

4 ПРИНЦИП ДЕЙСТВИЯ

Принцип действия счетчика основан на преобразовании входных сигналов тока и напряжения в цифровые сигналы, их пофазное перемножение с последующим суммированием и преобразованием в частоту следования импульсов, пропорциональную входной мощности. Суммирование этих импульсов отсчетным устройством дает количество активной энергии.

Суммирование пофазных мощностей по модулю защищает счетчик от хищений путем переворота вектора фаз тока относительно вектора фаз напряжения, и изменение последовательности чередования фаз для счетчиков непосредственного включения не влияет на точность учета электроэнергии. Счетчик также имеет в своем составе испытательный выход для подключения к системам автоматизированного учета потребленной электроэнергии или для поверки.

ВНИМАНИЕ! В счетчиках с электронной индикацией может быть предусмотрена схема, фиксирующая попытки хищения путем воздействия на счетчик магнитом. Фиксируется число случаев и суммарная продолжительность воздействия магнитом. Приборы с датчиком магнитного поля имеют на шильде обозначение 

Индикация работы счетчика при воздействии магнитным полем приведена в приложении Б.

5 ПОДГОТОВКА СЧЕТЧИКА К РАБОТЕ

После распаковывания произвести наружный осмотр счетчика, убедиться в отсутствии механических повреждений, проверить наличие и сохранность пломб.

6 ПОРЯДОК УСТАНОВКИ

Подключение счетчика для учета электроэнергии к трехфазной сети переменного тока следует производить в соответствии со схемой, изображенной на крышке колодки зажимов и на рисунке в приложении В.

Счетчик следует устанавливать в местах с условиями по п. 2.

При монтаже счетчиков провод (кабель) необходимо очистить от изоляции на длину 27 мм. Защищенный участок провода должен быть ровным, без изгибов. Открутить оба винта каждого зажима клеммной колодки до получения возможности вставить провод в клеммный зажим. Вставить провод в контактный зажим без перекосов.

ВНИМАНИЕ! Не допускается попадание в зажим участка провода с изоляцией, а также выступ за пределы колодки оголенного участка. Сначала затягивают верхний винт. Легким подергиванием провода убеждаются в том, что он зажат. Затем затягивают нижний винт. После выдержки в несколько минут подтянуть соединение еще раз.

Диаметр подключаемых к счетчику проводов выбирается в зависимости от величины максимального тока нагрузки в соответствии с требованиями ПУЭ (1÷8) мм.

ВНИМАНИЕ! Наличие на отсчетном устройстве показаний является следствием поверки счетчика на предприятии-изготовителе, а не свидетельством его износа или эксплуатации.

При подключении нагрузки светодиодный индикатор должен периодически мигать с частотой испытательного выходного устройства, показания энергии на отсчетном устройстве должны изменяться.

7 ПОВЕРКА ПРИБОРА

Поверка счетчика проводится при выпуске из производства, после ремонта и в эксплуатации в соответствии с документом «Счетчики электрической энергии ЦЭ6803В. Методика поверки САНТ.411152.101 Д1», утверждена ФГУП «ВНИИМС».

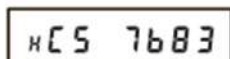
Идентификационные признаки метрологически значимой части ВПО отображаются трех кадрах на ЖКИ в течении 3 секунд после включения счетчика (сразу после теста ЖКИ когда загорятся все сегменты индикатора):

1. Идентификационное наименование ПО и его версия.



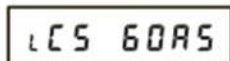
n 3070 1

2. Старшая часть цифрового идентификатора ПО.



nCS 7683

3. Младшая часть цифрового идентификатора ПО.



LCS 60A5

8 ТЕХНИЧЕСКОЕ ОБСЛУЖИВАНИЕ

Техническое обслуживание счетчика в местах установки заключается в систематическом наблюдении за его работой.

Периодическая поверка счетчика проводится согласно раздела 7 настоящего РЭ, межповерочный интервал указан в формуляре на счетчик.

9 УСЛОВИЯ ХРАНЕНИЯ И ТРАНСПОРТИРОВАНИЯ

Хранение счетчиков производится в упаковке предприятия-изготовителя при температуре окружающего воздуха от 5 до 40°C и относительной влажности воздуха 80% при температуре 25°C.

Счетчики транспортируются в закрытых транспортных средствах любого вида.

Предельные условия транспортирования:

- температура окружающего воздуха от минус 50 до 70°C;
- относительная влажность 98% при температуре 35°C.

ПРИЛОЖЕНИЕ А
(обязательное)
Внешний вид, габаритные и установочные размеры счетчиков ЦЭ6803В

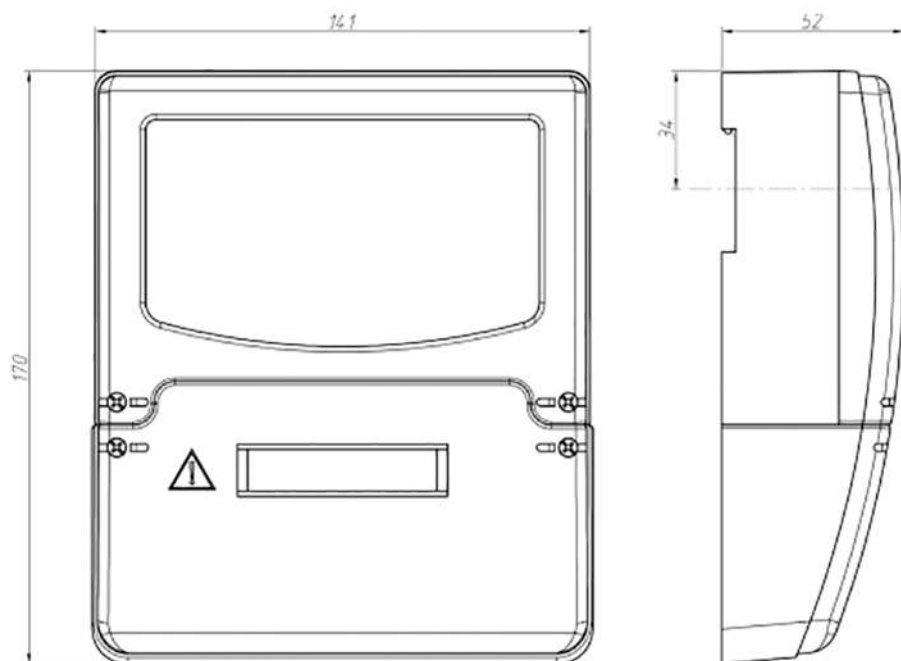


Рисунок А.1 – Тип корпуса P32

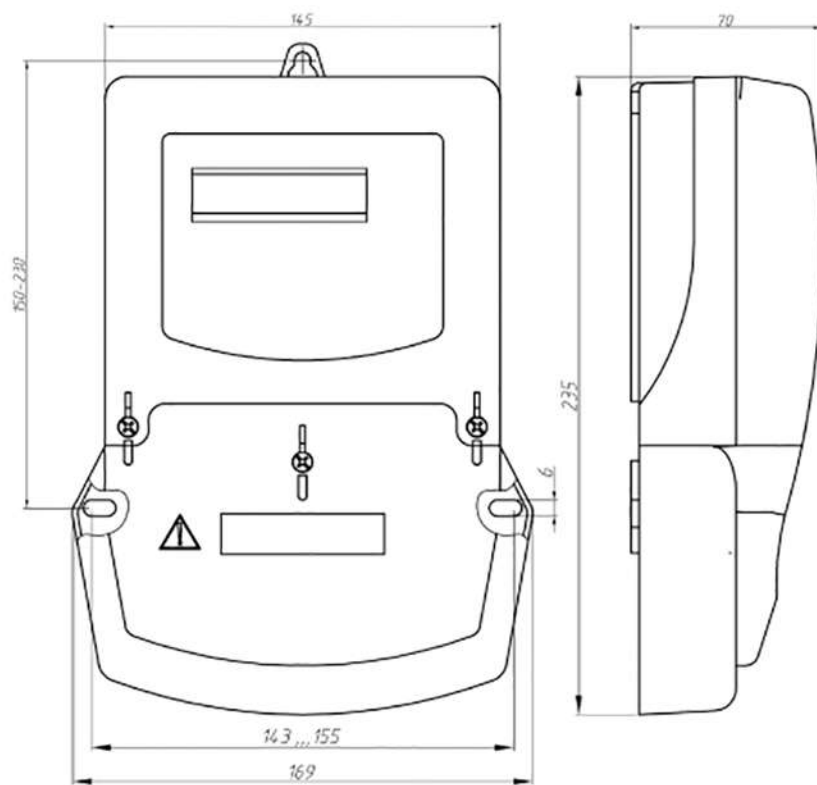


Рисунок А.2 – Тип корпуса Ш33

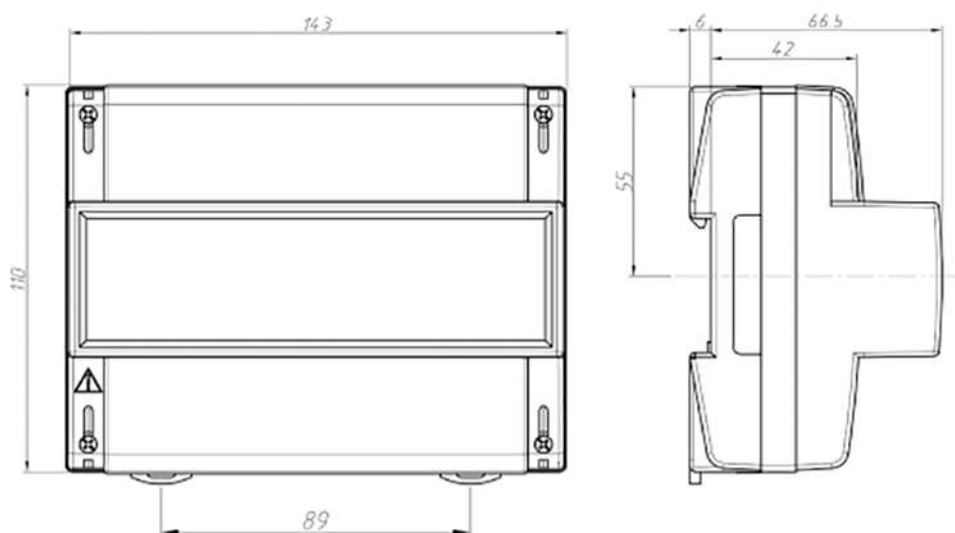


Рисунок А.3 – Тип корпуса Р31

Приложение Б
(обязательное)

Индикация работы счетчика при воздействии магнитным полем

Счётчик имеет два режима индикации:

1. Режим индикации с закрытой крышкой;
2. Режим индикации с открытой крышкой.

1. Режим индикации с закрытой крышкой:

При закрытой крышке клеммной колодки счётчик отображает на дисплее накопленную энергию.



При воздействии магнитного поля на счетчик с закрытой крышкой клеммной колодки более одной минуты, загораются и мигают нижние сегменты подчеркивания.



Сброс данного сегмента осуществляется вскрытием и последующим закрытием крышки клеммной колодки.

2. Режим индикации с открытой крышкой:

При вскрытии крышки клеммной колодки счётчик отображает следующие величины (представлены в порядке

следования на дисплее с периодом 5 с):

1. Накопления потреблённой электроэнергии, кВт·ч;



2. Количество вскрытий крышки клеммной колодки счётчика накопительным итогом.

Внимание! Каждое вскрытие клеммной крышки всегда увеличивает количество вскрытий на 1 единицу.



3. Суммарное время воздействия магнитного поля на счётчик накопительным итогом, ч.



4. Количество воздействий на счётчик магнитным полем накопительным итогом



Приложение В (обязательное)

Схемы включения счетчиков ЦЭ6803В

Примечание – Нумерация телеметрических выходов (12, 13) для корпуса Р32

Схема включения счетчиков
ЦЭ6803В 1 230В 1-7,5А 3ф.4пр. Э Р31, ШЗЗ, Р32

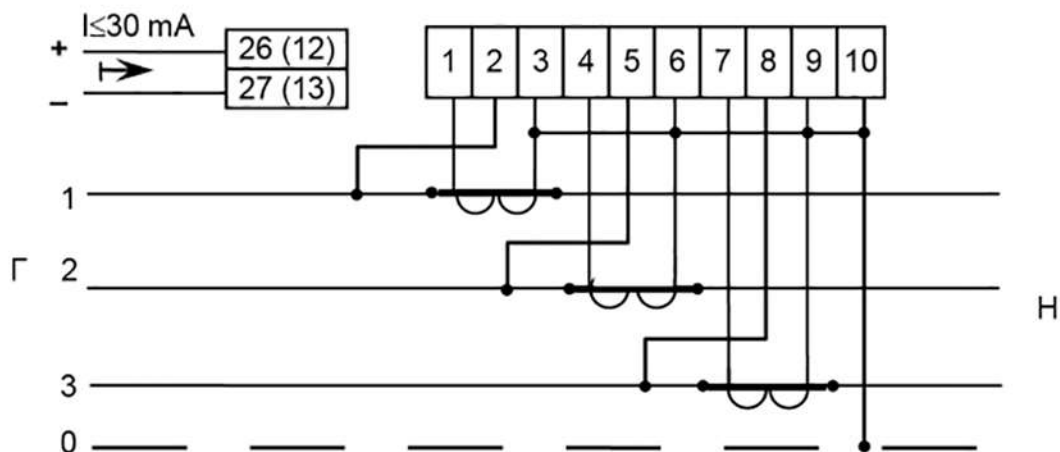


Схема включения счетчиков
 ЦЭ6803В 1 100В 5-10А 3ф.3пр. Э Р31, ШЗЗ, Р32

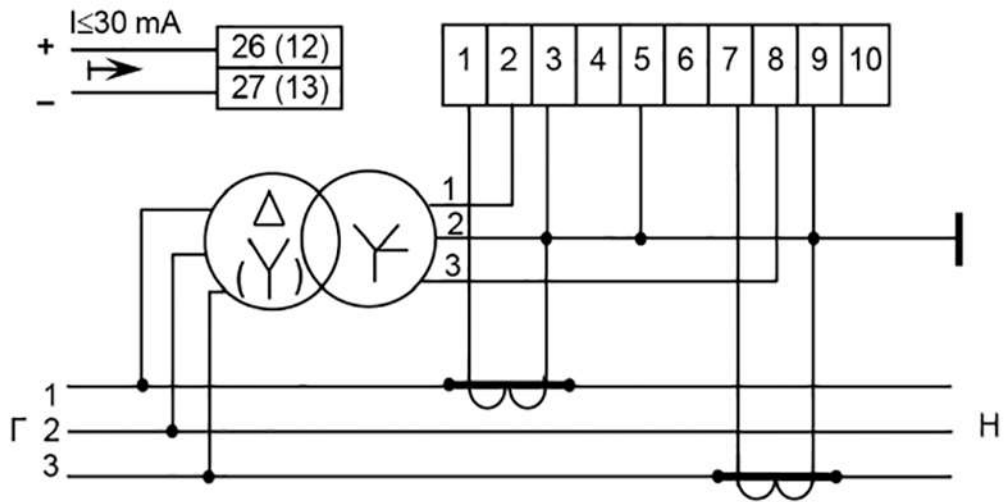


Схема включения счетчиков
 ЦЭ6803В 1 230В 5-60А (10-100А) 3ф.4пр. Э Р31, ШЗЗ, Р32

