

Счетчик
электрической энергии
трехфазный

ЦЭ6803В

Руководство по эксплуатации
САНТ. 411152.101.01 РЭ

EAC



ОКП 42 2861 5



ЭНЕРГОМЕРА

Настоящее руководство по эксплуатации (в дальнейшем – РЭ) содержит описание принципа действия, а также сведения, необходимые для правильной эксплуатации счетчика активной электрической энергии трехфазного ЦЭ6803В (в дальнейшем – счетчика).

К работе со счетчиком допускаются лица, специально обученные для работы с напряжением до 1000 В и изучившие настоящее РЭ.

1 ТРЕБОВАНИЯ БЕЗОПАСНОСТИ

По безопасности эксплуатации счетчик удовлетворяет требованиям безопасности по ГОСТ 22261-94 и ГОСТ Р 51350-99.

По способу защиты человека от поражения электрическим током счетчик соответствует классу II по ГОСТ Р 51350-99.

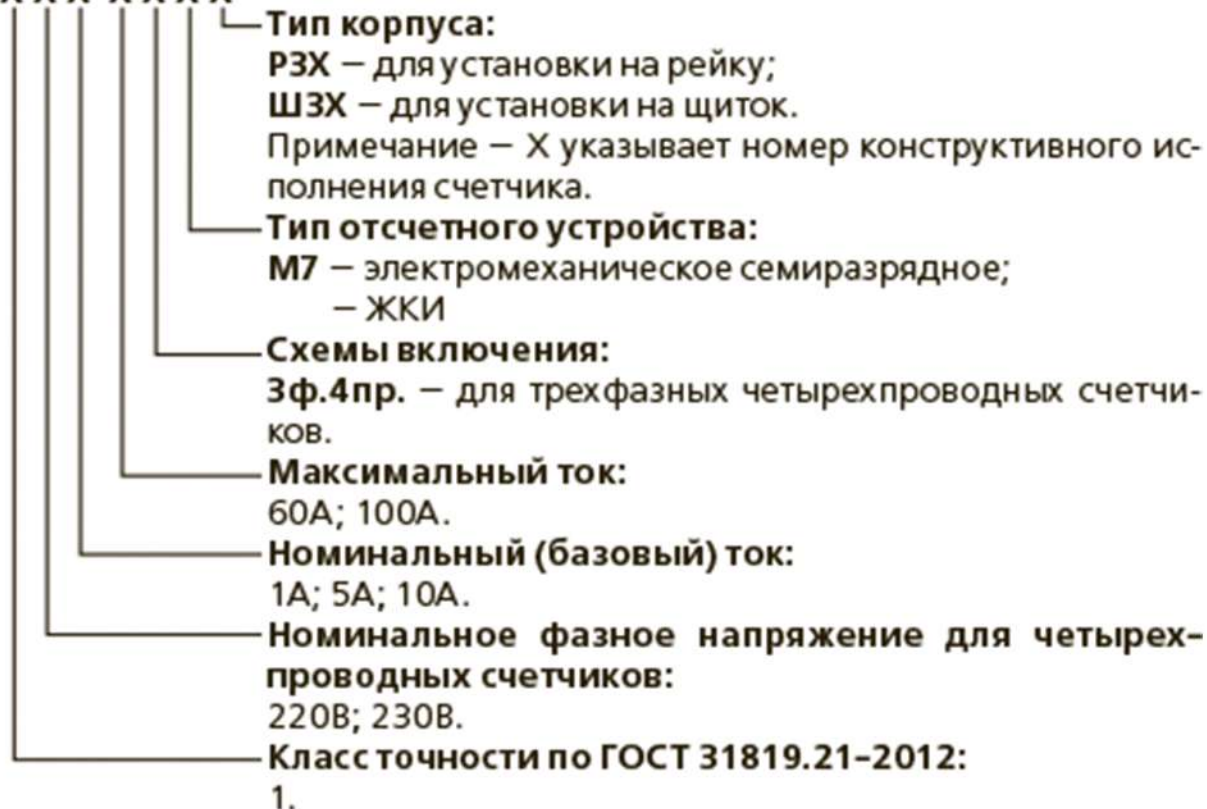
Монтаж и эксплуатацию счетчика необходимо вести в соответствии с действующими правилами технической эксплуатации электроустановок.

2 ОПИСАНИЕ СЧЕТЧИКА И ПРИНЦИПА ЕГО РАБОТЫ

Счетчик является счетчиком непосредственного включения и предназначен для учета активной электрической энергии в трехфазных четырехпроводных цепях переменного тока.

Структура условного обозначения счетчика

ЦЭ6803В Х Х Х-Х Х Х Х



Счетчик имеет семиразрядный электромеханический счетный механизм, осуществляющий учет электрической энергии нарастающим итогом непосредственно в киловатт-часах слева от запятой и в десятых долях киловатт-часа справа от запятой.

Счетчик подключается к трехфазной четырехпроводной сети переменного тока и устанавливается в местах, имеющих дополнительную защиту от влияния окружающей среды (помещения, стойки шкафы, щитки), с рабочими условиями применения:

- температура окружающего воздуха от минус 40 до плюс 70°С;

- относительная влажность окружающего воздуха от 30 до 98%;
- атмосферное давление от 70 до 106,7 кПа (от 525 до 800 мм рт.ст.);
- частота измерительной сети (50±2,5) Гц или (60±3) Гц;
- форма кривой напряжения и тока измерительной сети – синусоидальная с коэффициентом несинусоидальности не более 12%.

3 ТЕХНИЧЕСКИЕ ХАРАКТЕРИСТИКИ

Счетчик удовлетворяет требованиям ГОСТ 31819.21-2012, ГОСТ 31818.11-2012.

Гарантированными считают технические характеристики, приводимые с допусками или предельными значениями. Значения величин без допусков являются справочными.

Класс точности счетчика – 1 по ГОСТ 31819.21-2012.

Степень защиты счетчика – IP51 по ГОСТ 14254-96.

Полная (активная) мощность, потребляемая каждой цепью напряжения счетчика, при номинальном напряжении, нормальной температуре, номинальной частоте – не более 9,0 В•А (1 Вт).

Полная мощность, потребляемая каждой цепью тока – не более 0,1 В•А при базовом токе, нормальной температуре и номинальной частоте сети.

Базовый (максимальный) ток – 5 (60) А или 10 (100) А, в зависимости от исполнения.

Номинальное напряжение – 3×220/380 В или 3×230/400 В в зависимости от исполнения.

Рабочий диапазон напряжений – от 70 до 115% от номинального напряжения

Постоянная счетчика – 600 имп./(кВт•ч) для счетчика с базовым током 5 А и 400 имп./(кВт•ч) для счетчика с базовым током 10 А.

Стартовый ток – 0,02 А для счетчика с базовым током 5 А и 0,04 А для счетчика с базовым током 10 А.

При разомкнутой цепи тока и номинальном напряжении импульсное выходное устройство счетчика не создает более одного импульса в течение времени Δt равного 18 мин 7 с для счетчиков с максимальным током 60 А и равного 21 мин 44 с для счетчиков с максимальным током 100 А.

Время начального запуска с момента подачи номинального напряжения – не более 5 с.

Средняя наработка до отказа с учетом технического обслуживания – 220000 ч. Средний срок службы – 30 лет. Масса – не более 1 кг.

Пределы допускаемых значений основной относительной погрешности приведены в таблице 1.

При напряжении ниже 0,7 от номинального, погрешность находится в пределах от плюс 10 до минус 100%.

Таблица 1

Значение силы тока	Коэффициент мощности	Пределы допускаемой основной погрешности, %
$0,05I_B \leq I < 0,10I_B$	1	±1,5
$0,10I_B \leq I \leq I_{\text{макс}}$		±1,0
$0,10I_B \leq I < 0,20I_B$	0,5 (индуктивная нагрузка)	±1,5
	0,8 (емкостная нагрузка)	

Значение силы тока	Коэффициент мощности	Пределы допускаемой основной погрешности, %
$0,20I_b \leq I \leq I_{\max}$	0,5 (индуктивная нагрузка)	±1,0
	0,8 (емкостная нагрузка)	

Общий вид счетчика, габаритные и присоединительные размеры приведены в приложении А.

4 ПРИНЦИП ДЕЙСТВИЯ

Принцип действия счетчика основан на аналого-цифровом преобразовании входных сигналов тока и напряжения каждой из фаз с последующим их перемножением и преобразованием полученного сигнала в частоту следования импульсов, пропорциональную входной мощности для соответствующей фазы. Последующее суммирование этих импульсов дает количество активной энергии.

Суммирование пофазных мощностей по модулю защищает счетчик от хищений путем переворота вектора фаз тока относительно вектора фаз напряжения, и изменение последовательности чередования фаз для счетчиков непосредственного включения не влияет на точность учета электроэнергии. Счетчик также имеет в своем составе испытательный выход для подключения к системам автоматизированного учета потребленной электроэнергии или для поверки.

5 СВЕТОВОЙ ИНДИКАТОР

В счетчике имеется два световых индикатора, характеризующих состояние цепей тока и напряжения:

Световой индикатор «Сеть». Постоянное свечение сигнализирует о наличии напряжения в цепях напряжения счетчика.

Световой индикатор «600 imp/kW·h» (или «400 imp/kW·h» — в зависимости от исполнения). Мигание сигнализирует о протекании тока в цепи тока.

6 ПОДГОТОВКА СЧЕТЧИКА К РАБОТЕ

После распаковывания произвести наружный осмотр счетчика, убедиться в отсутствии механических повреждений, проверить наличие и сохранность пломб.

7 ПОРЯДОК УСТАНОВКИ

Подключение счетчика для учета электроэнергии к трехфазной четырехпроводной сети переменного тока следует производить в соответствии со схемой, изображенной на крышке колодки зажимов и на рисунке 1.

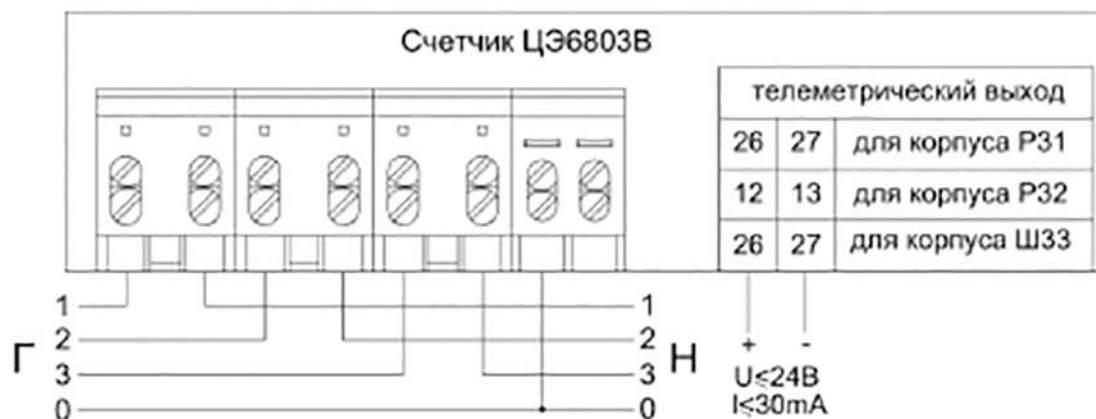


Рисунок 1

При монтаже счетчиков провод (кабель) необходимо очистить от изоляции на длину 27 мм. Зачищенный участок провода должен быть ровным, без изгибов.

Открутить оба винта каждого зажима клеммной колодки до получения возможности вставить провод в клеммный зажим. Вставить провод в контактный зажим без перекосов. Не допускается попадание в зажим участка провода с изоляцией, а также выступ за пределы колодки оголенного участка. Сначала затягивают верхний винт. Легким подергиванием провода убеждаются в том, что он зажат. Затем затягивают нижний винт. После выдержки в несколько минут подтянуть соединение еще раз.

ВНИМАНИЕ! Слабая затяжка винтов клеммной колодки может явиться причиной выхода счетчика из строя и причиной пожара! При повреждении счетчика, а также при возникновении пожара в результате слабой затяжки винтов, предприятие-изготовитель претензии не принимает.

Диаметр подключаемых к счетчику проводов выбирается в зависимости от величины максимального тока нагрузки в соответствии с требованиями ПУЭ (1÷8) мм.

ВНИМАНИЕ! Наличие на отсчетном устройстве показаний является следствием поверки счетчика на предприятии-изготовителе, а не свидетельством его износа или эксплуатации.

При подаче напряжения на счетчик, должен зажечься световой индикатор «Сеть» на лицевой панели счетчика. При подключении нагрузки световой индикатор «600 imp/kW·h» (или «400 imp/kW·h» – в зависимости от исполнения) на лицевой панели счетчика должен мигать.

8 ПОВЕРКА ПРИБОРА

Поверка счетчика проводится при выпуске из производства, после ремонта и в эксплуатации в соответствии с документом «Счетчики электрической энергии ЦЭ6803В. Методика поверки САНТ.411152.101 Д1», утверждена ФГУП «ВНИИМС».

9 ТЕХНИЧЕСКОЕ ОБСЛУЖИВАНИЕ

Техническое обслуживание счетчика в местах установки заключается в систематическом наблюдении за его работой.

Периодическая поверка счетчика проводится согласно раздела 8 настоящего РЭ, межповерочный интервал указан в формуляре на счетчик.

10 УСЛОВИЯ ХРАНЕНИЯ И ТРАНСПОРТИРОВАНИЯ

Хранение счетчиков производится в упаковке предприятия-изготовителя при температуре окружающего воздуха от 5 до 40°C и относительной влажности воздуха 80% при температуре 25°C.

Счетчики транспортируются в закрытых транспортных средствах любого вида.

Предельные условия транспортирования:

- температура окружающего воздуха от минус 50 до 70°C;
- относительная влажность 98% при температуре 35°C.

Приложение А

(обязательное)

Внешний вид, габаритные и установочные размеры счетчиков ЦЭ6803В

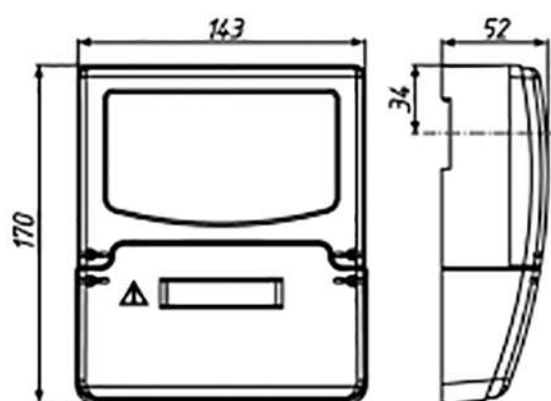


Рисунок А.1 – Тип корпуса Р32

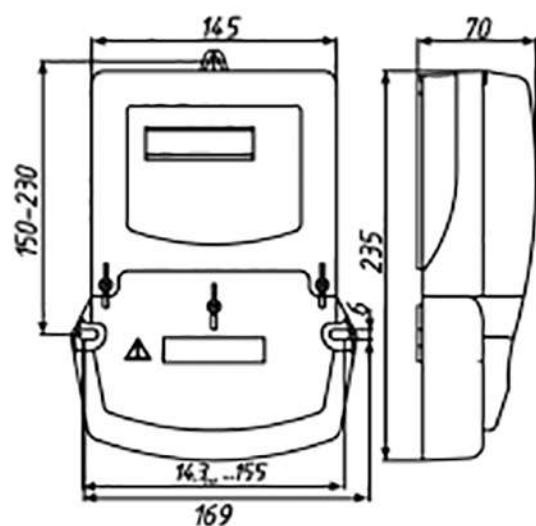


Рисунок А.2 – Тип корпуса Ш33

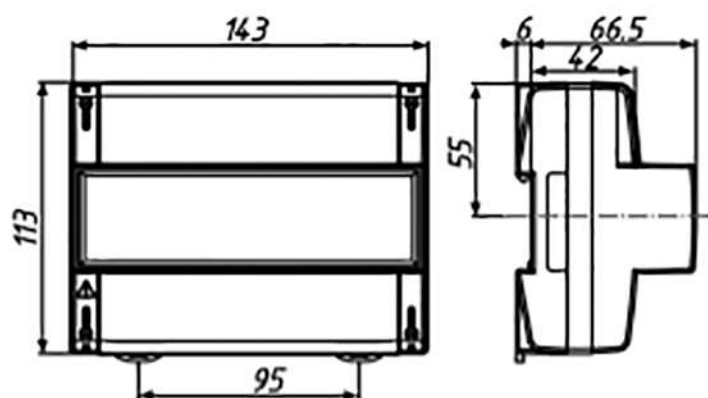


Рисунок А.3 – Тип корпуса Р31