

Счетчик  
электрической энергии  
трехфазный

# ЦЭ6803В

Руководство по эксплуатации  
САНТ.411152.101 РЭ

EAC



ОКП 42 2861 5  
ТН ВЭД ТС 9028 30 190 0



# ЭНЕРГОМЕРА

Настоящее руководство по эксплуатации (в дальнейшем – РЭ) содержит описание принципа действия, а также сведения, необходимые для правильной эксплуатации счетчика активной электрической энергии ЦЭ6803В трехфазного (в дальнейшем – счетчика).

К работе со счетчиком допускаются лица, специально обученные для работы с напряжением до 1000 В и изучившие настоящее РЭ.

## 1 ТРЕБОВАНИЯ БЕЗОПАСНОСТИ

По безопасности эксплуатации счетчик удовлетворяет требованиям безопасности по ГОСТ 22261-94 и ГОСТ 12.2.091-2012.

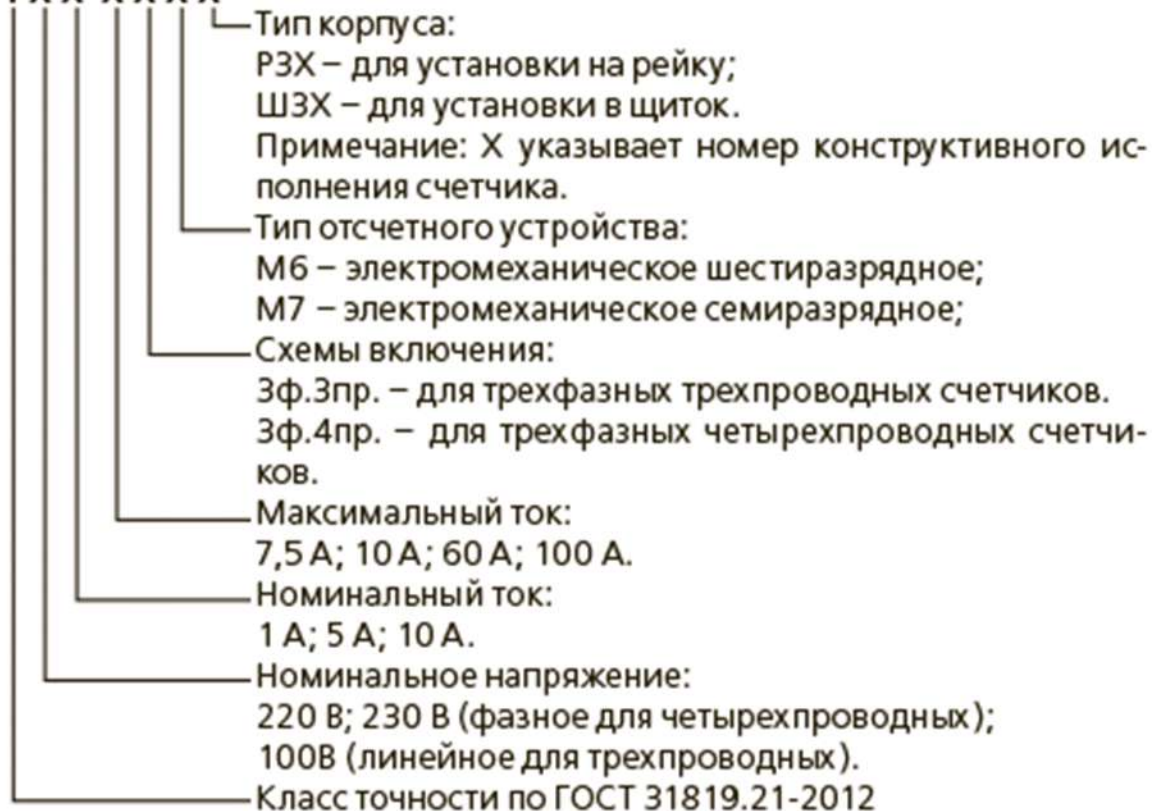
Монтаж и эксплуатацию счетчика необходимо вести в соответствии с действующими правилами технической эксплуатации электроустановок.

## 2 ОПИСАНИЕ СЧЕТЧИКА И ПРИНЦИПА ЕГО РАБОТЫ

Счетчик является прибором учета трансформаторного или непосредственного включения и предназначен для учета активной электрической энергии в трехфазных четырехпроводных или трехпроводных цепях переменного тока.

Структура условного обозначения счетчика

**ЦЭ6803В 1 X X-X X X X**



Счетчик имеет электромеханический счетный механизм, осуществляющий учет электрической энергии нарастающим итогом непосредственно в киловатт-часах слева от запятой и в десятичных долях киловатт-часа справа от запятой.

Условное обозначение, постоянная счетчиков, положение запятой приведены в таблице 1.

**Таблица 1**

Условное обозначение счетчиков	Постоянная счетчика, имп / (кВт·ч)	Положение запятой
ЦЭ6803В 1 230В 1-7,5А 3ф.4пр. М6 (М7) Р32 ( ШЗЗ) (Р31)	3200	...000,0
ЦЭ6803В 1 100В 5-7,5А 3ф.3пр. М6 (М7) Р32 ( ШЗЗ) (Р31)	16000	...00,00
ЦЭ6803В 1 230В 5-60А 3ф.4пр. М6 (М7) Р32 ( ШЗЗ) (Р31)	800	...000,0
ЦЭ6803В 1 230В 10-100А 3ф.4пр. М6 (М7) Р32(ШЗЗ) (Р31)	400	...000,0
ЦЭ6803В 1 230В 5-10А 3ф.4пр. М6 (М7) Р32 ( ШЗЗ) (Р31)	3200	...000,0

Счетчик подключается к трехфазной четырехпроводной или трехпроводной сети переменного тока и устанавливается в местах, имеющих дополнительную защиту от влияния окружающей среды (помещения, стойки шкафы, щитки), с рабочими условиями применения:

- температура окружающего воздуха от минус 40 до плюс 70°С;
- относительная влажность окружающего воздуха от 30 до 98%;
- атмосферное давление от 70 до 106,7 кПа (от 525 до 800 мм рт.ст.);
- частота измерительной сети ( $50 \pm 2,5$ );
- форма кривой напряжения и тока измерительной сети – синусоидальная с коэффициентом несинусоидальности не более 12 %.

### **3 ТЕХНИЧЕСКИЕ ХАРАКТЕРИСТИКИ**

Счетчик удовлетворяет требованиям ГОСТ 31819.21-2012, ГОСТ 31818.11-2012.

Гарантированными считают технические характеристики, приводимые с допусками или предельными значениями. Значения величин без допусков являются справочными.

Класс точности 1

Степень защиты счетчика – IP51 по ГОСТ 14254-96.

Полная (активная) мощность, потребляемая каждой цепью напряжения счетчика, при нормальной температуре, номинальной частоте, номинальном напряжении 230 В не более 9,0 В·А (0,9 Вт), при номинальном напряжении 100 В – не более 4,0 В·А (0,8 Вт).

Полная мощность, потребляемая каждой цепью тока – не более 0,05 ВА при номинальном токе, нормальной температуре и номинальной частоте сети.

Рабочий диапазон напряжений – от 70 до 115 % от номинального напряжения

Стартовый ток –  $0,004I_{\text{н}}$  для счетчиков непосредственного включения и  $0,002I_{\text{ном}}$  для счетчиков, включаемых через трансформаторы тока.

При разомкнутых цепях тока и при напряжениях, равных 1,15 номинального значения, испытательное выходное устройство счетчиков не создает более одного импульса в течение времени  $\Delta t$ , мин., вычисленного по формуле:

$$\Delta t \geq \frac{600 \cdot 10^6}{k \cdot m \cdot U_{\text{ном}} \cdot I_{\text{ном}}}$$

где  $k$  – постоянная счетчика (число импульсов испытательного выходного устройства счетчика на 1 кВт·ч), имп/кВт·ч;

$m$  – число измерительных элементов;

$U_{\text{ном}}$  – номинальное напряжение, В;

$I_{\text{макс}}$  – максимальный ток, А;

Время начального запуска с момента подачи номинального напряжения – не более 5 с.

Средняя наработка до отказа с учетом технического обслуживания – 220000 ч. Средний срок службы – 30 лет. Масса – не более 1,00 кг.

Пределы допускаемых значений основной относительной погрешности приведены в таблице 2.

При напряжении ниже 0,7 от номинального погрешность находится в пределах от плюс 10 до минус 100 %.

Общий вид счетчика, габаритные и присоединительные размеры приведены в приложении А.

**Таблица 2**

Значение силы тока для счетчиков		Коэффициент мощности	Пределы допускаемой основной погрешности, %
с непосредственным включением	включаемых через трансформатор		
$0,05I_6 \leq I < 0,10I_6$	$0,02I_{\text{ном}} \leq I < 0,05I_{\text{ном}}$	1	$\pm 1,5$
$0,10I_6 \leq I \leq I_{\text{макс}}$	$0,05I_{\text{ном}} \leq I \leq I_{\text{макс}}$	1	$\pm 1,0$
$0,10I_6 \leq I < 0,20I_6$	$0,05I_{\text{ном}} \leq I < 0,10I_{\text{ном}}$	0,5 (инд.)	$\pm 1,5$
		0,8 (емк.)	
$0,20I_6 \leq I \leq I_{\text{макс}}$	$0,10I_{\text{ном}} \leq I \leq I_{\text{макс}}$	0,5 (инд.)	$\pm 1,0$
		0,8 (емк.)	

#### 4 ПРИНЦИП ДЕЙСТВИЯ

Принцип действия счетчика основан на аналогово-цифровом преобразовании входных сигналов тока и напряжения их пофазное перемножение с последующим преобразованием в частоту следования импульсов, пропорциональную входной мощности. Суммирование этих импульсов отсчётным устройством дает количество активной энергии.

Суммирование пофазных мощностей по модулю защищает счетчик от хищений путем переворота вектора фаз тока относительно вектора фаз напряжения. Изменение последовательности чередования фаз для счетчиков непосредственного включения не влияет на точность учета электроэнергии. Счетчик имеет испытательный выход для подключения к системам автоматизированного учета потребленной электроэнергии или для поверки.

В счетчике имеется два световых индикатора, характеризующих состояние цепей

тока и напряжения:

Световой индикатор «Сеть». Постоянное свечение сигнализирует о наличии напряжения в соответствующих цепях счетчика.

Световой индикатор «\*\*\*imp/kW·h» (где \*\*\* количество импульсов на килловат в час, значение определяется исполнением). Мигание сигнализирует о протекании тока.

## **5 ПОДГОТОВКА СЧЕТЧИКА К РАБОТЕ**

После вскрытия упаковки произвести наружный осмотр счетчика, убедиться в отсутствии механических повреждений, проверить наличие и сохранность пломб.

## **6 ПОРЯДОК УСТАНОВКИ**

Подключение счетчика для учета электроэнергии к трехфазной сети переменного тока следует производить в соответствии со схемой изображенной на крышке клемной колодки или на панели счетчика.

Счетчик следует устанавливать в местах с условиями согласно раздела 2.

При монтаже счетчиков провод (кабель) необходимо очистить от изоляции на длину 27 мм. Зачищенный участок провода должен быть ровным, без изгибов. Открутить винты каждого зажима клеммной колодки до получения возможности вставить провод в зажим. Вставить провод в клемный зажим без перекосов. Не допускается попадание в зажим участка провода с изоляцией, а также выступ за пределы колодки оголенного участка. Сначала затянуть верхний винт. Легким подергиванием провода убедиться в том, что он зажат. Затем затянуть нижний винт. После выдержки в несколько минут подтянуть соединения еще раз.

**ВНИМАНИЕ!** Слабая затяжка винтов клеммной колодки может явиться причиной выхода счетчика из строя и причиной пожара! При повреждении счетчика, а также при возникновении пожара в результате слабой затяжки винтов, предприятие-изготовитель претензии не принимает.

Диаметр подключаемых к счетчику проводов выбирается в зависимости от величины максимального тока нагрузки в соответствии с требованиями ПУЭ (1÷8) мм.

**ВНИМАНИЕ!** Наличие на отсчетном устройстве показаний является следствием поверки счетчика на предприятии-изготовителе, а не свидетельством его износа или эксплуатации.

При подаче напряжения светодиодный индикатор «Сеть» должен светиться постоянно.

При подключении нагрузки светодиодный индикатор (\*\*\*) imp / (kW·h) должен периодически мигать с частотой испытательного выходного устройства, показания энергии на отсчетном устройстве должны изменяться.

## **7 ПОВЕРКА ПРИБОРА**

Поверка счетчика проводится при выпуске из производства, после ремонта и в эксплуатации в соответствии с документом «Счетчики электрической энергии ЦЭ6803В. Методика поверки САНТ.411152.101 Д1», утверждена ФГУП «ВНИИМС».

## **8 ТЕХНИЧЕСКОЕ ОБСЛУЖИВАНИЕ**

Техническое обслуживание счетчика в местах установки заключается в систематическом наблюдении за его работой, и периодической проверкой надежности подключения.

Периодическая поверка счетчика проводится согласно раздела 7 настоящего РЭ, межповерочный интервал указан в формуляре на счетчик.

## 9 УСЛОВИЯ ХРАНЕНИЯ И ТРАНСПОРТИРОВАНИЯ

Хранение счетчиков производится в упаковке предприятия-изготовителя при температуре окружающего воздуха от 5 до 40 °С и относительной влажности воздуха 80 % при температуре 25 °С.

Счетчики транспортируются в закрытых транспортных средствах любого вида.

Предельные условия транспортирования:

- температура окружающего воздуха от минус 50 до 70 °С;
- относительная влажность 98 % при температуре 35 °С.

### Приложение А

Внешний вид, габаритные и установочные размеры счетчиков ЦЭ6803В

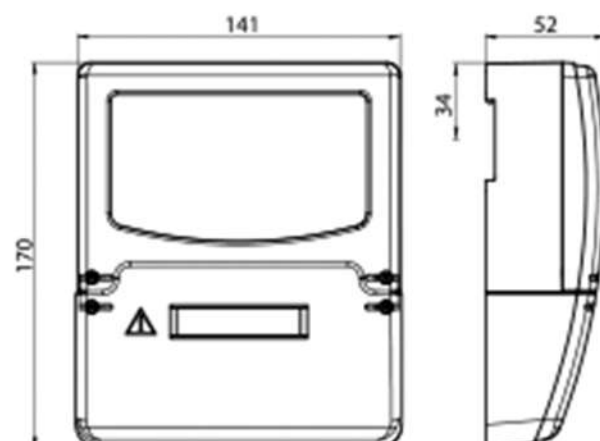


Рисунок А.1 — Тип корпуса Р32

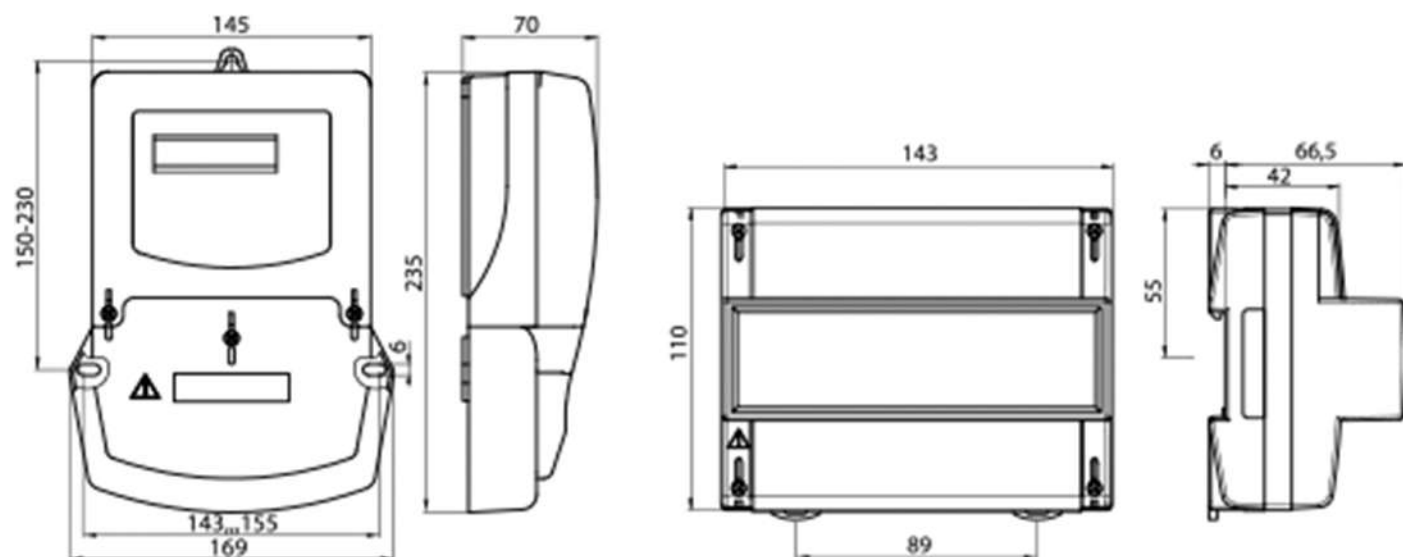


Рисунок А.2 — Тип корпуса Р31

Рисунок А.3 — Тип корпуса Ш33