



SHOP220 MASTERColour CDM- R111

MASTERColour CDM-R111 70W/942 GX8.5 40D 1CT

Лампы MASTERColour CDM-R111 сочетают стильный внешний вид галогенных ламп, оснащенных алюминиевым отражателем диаметром 111 мм, с длительным сроком службы, высокой светоотдачей и искрящимся белым светом, характерным для ламп серии MASTERColour CDM

Данные о продукции

• Общие характеристики

Цоколь	GX8.5
Колба	R111 [R 111мм]
Отделка колбы (цвет)	Reflector
Положение горения	универс. [универсальное]
Ср.сл.при 5% отк. с ЭПРА с пр.	7500 hr
Ср.сл. при 10% отказов с ЭПРА	8500 hr
Ср.сл.при 20% отказов с ЭПРА	9500 hr
Ср.сл. при 50% отказов с ЭПРА	11000 hr

• Светотехнические характеристики

Описание светового пучка	Широкий [Широкий]
Ширина светового пучка	40 D
Техническая ширина пучка	27 (min), 36 (nom), 45 (max) D
Сила света	8000 cd
Цветовой код	942 [Цветовая температура 4200K]
Индекс цветопередачи	96 Ra8
Обозначение цвета	Холодный Белый
Цветовая температура	4200 K
Цветовая температура	3900 K
Световой поток лампы с ЭПРА	2850 Lm
Координата цветности X	0.381 -

Координата цветности Y 0.370 -

• Электрические характеристики

Мощность системы с ЭПРА	83 W
Мощность лампы	70 W
Мощность лампы с ЭПРА	73 W
Напряжение лампы	92 V
Ток на лампе с ЭПРА	0.80 A
Время зажигания	30 (max) s
Время разгорания 90%	3 (max) min
Время перезажигания	15 (max) min
Диммирование	нет

• Экологические характеристики

Содержание ртути (мг) 6.3 mg

• УФ - характеристики

Степень вредного воздействия 0.3 -
Допустимое демо время 8 (min) h500lx

• Габариты

Общая длина C 95 (max) mm
Диаметр D 111 (max) mm



asimpleswitch.com

PHILIPS

sense and simplicity

MASTERC colour CDM-R111

Общая длина C
[дюйм] 3.6 (max) in

• Информация о продукте

Код заказа 213952 10
Код изделия 871150021395210
Название изделия MASTERC colour CDM-R111
70W/942 GX8.5 40D 1CT
Название изделия MASTERC CDM-R111 70W/942
для заказа GX8.5 40D 1CT/6
Штук в упаковке 1

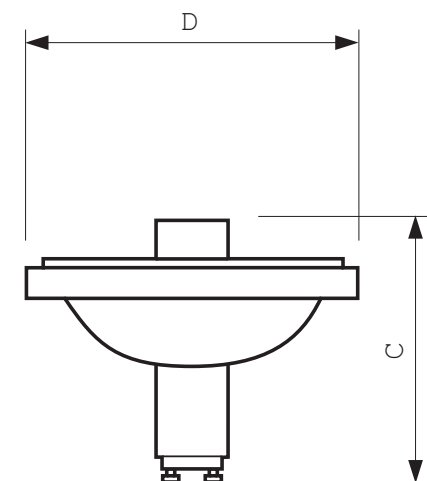
Конфигурация упаковки 6
Пачек в коробке 6
Штрихкод на упаковке (EAN1) 8711500213952
Штрихкод на коробке (EAN3) 8711500213969
Логистический код (12NC) 928098105330
Код ILCOS MRS/UB-70/42/1A-H-GX8.5
Вес нетто 1 штуки 0.095 kg

Предупреждение и условия безопасности

- ПРА должен обладать пожизненной защитой (IEC61167, IEC 62035)

- Используется только с ЭПРА. Кроме того, лампы 35 Вт/830 можно использовать с ЭМПРА.

Чертеж размеров

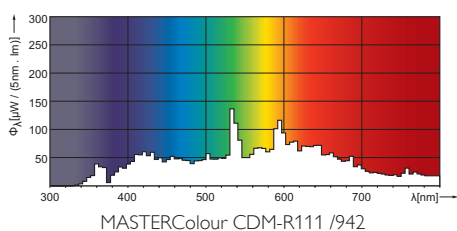


GX8.5

MASTERC colour CDM-R111 70W/942 GX8.5 40D 1CT

Product	C (Max)	D (Max)
CDM-R111 70W/942 40D	95	111

Фотометрические данные





© 2013 Koninklijke Philips Electronics N.V.
Все права защищены

Спецификации могут меняться без предупреждения. Торговые марки являются
собственностью Koninklijke Philips Electronics N.V. или их соответствующих владельцев

www.philips.com/lighting

2013, Март 15
Данные для изменения