

Руководство по эксплуатации

Выключатели полупроводниковые (светорегуляторы) серии «Glossa»

1. Назначение и область применения

Светорегулятор (диммер) скрытого монтажа, поворотной-нажимной, предназначен для коммутации и регулирования яркости ламп накаливания, галогеновых ламп или низковольтных галогеновых ламп с полупроводниковым понижающим преобразователем на базе высокочастотного трансформатора и диммируемых светодиодных ламп в сети переменного тока частотой 50 Гц с номинальным напряжением 230 В при внутренней и наружной установке в жилых, общественных и промышленных помещениях. На упаковке светодиодных ламп обязательно должна быть нанесена надпись «dimable» или иное указание, что светодиодная лампа поддерживает функцию регулирования яркости (диммирования)

2. Технические характеристики

2.1 Основные технические параметры термостата приведены в таблице 1.

Параметры	Значение
Референс	GSL00..37
Описание	
Элемент управления	Поворотной-нажимной ручка
Вид поставки	Механизм и рамка
Цвет (точка в референсе)	01 – Белый, 02 – Бежевый, 03 – Алюминий, 04 – Титан, 05 – Дуб, 06 – Перламутровый, 07 – Антрацит, 08 – Шоколад, 09 – Молочный, 10 – Фисташковый, 11 – Баклажанный, 12 – Платина, 13 – Графит, 14 – Сиреневый туман
Номинальное напряжение, V	230
Частота тока, Hz	50
Номинальная нагрузка, Вт	630/315
Минимальная нагрузка, W	20/10
Защита от короткого замыкания	Электронная
Типы нагрузок:	
Лампы накаливания, W	20-630
Галогеновые лампы, W	20-630
Низковольтные галогеновые лампы, VA	20-630
Диммируемые светодиодные лампы, W	10-315
Тип подключаемой нагрузки	R, RC
Степень защиты от пыли и влаги	IP20
Контактные зажимы	Торцевые винтового типа для жестких и гибких многожильных проводов сечением 0,75-2,5 мм ²
Климатическое исполнение	УХЛ4

таблица 1

2.2 Электрическая схема соединений светорегулятора представлена на рисунке 1.

GSL00..37

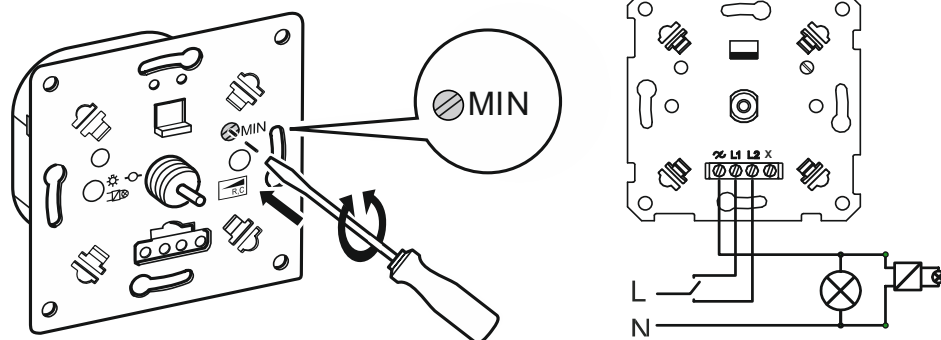


рисунок 1.

2.3 Габаритные размеры представлены на рисунке 2.

GSL00..37

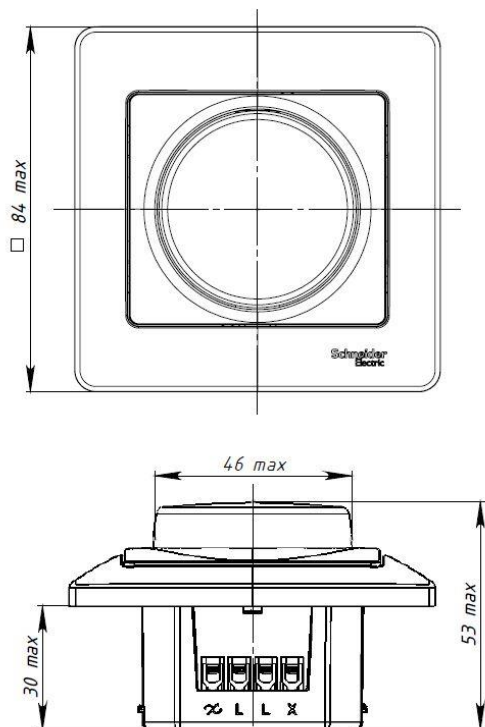


рисунок 2.


3. Регулировка минимального уровня яркости ламп для всех типов нагрузки

При первом включении светорегулятора убедитесь, что лампа горит с минимальным уровнем яркости. Если лампа не горит или горит слишком ярко, перейти к процедуре установки минимального уровня яркости. Для этого необходимо снять ручку, крышку, установить ручку. Повернуть ручку против часовой стрелки до упора. Установить минимальную яркость с помощью подстроечного винта (MIN) (рис.1).

4. Правила и условия безопасной эксплуатации.

Запрещается монтаж и эксплуатация светорегулятора при обнаружении трещин или сколов в основании, на крышке или ручке. Запрещается подключение светорегулятора к неисправной электропроводке. Запрещается подключение нагрузки с мощностью, превышающей заявленную номинальную мощность.

5. Правила и условия монтажа.

Монтаж и замену производить при отключенном электропитании сети квалифицированным специалистом согласно ПУЭ. Обязательно убедиться в отсутствии напряжения на месте работ с помощью индикаторной отвертки. С помощью отвертки снять поворотную ручку, отвернуть гайку, снять крышку. Зачистить концы проводов на 5 мм. Соединить провода с клеммами механизма в соответствии с схемой подключения. Клемма для подключения "фазы" обозначена знаком L1 или L2. Клемма для подключения нагрузки обозначена символом . Клемма, обозначенная X, не подключена к светорегулятору конструктивно и может быть использована в качестве дополнительного зажима. Установить механизм в монтажную коробку с помощью саморезов. Установить рамку, крышку, завернуть гайку, установить ручку. Подать ток в сеть.

6. Правила и условия хранения

Условия хранения светорегулятора - 5 лет в упаковке предприятия-изготовителя при температуре от +5 °C до +40 °C и относительной влажности до 60%.

7. Правила и условия перевозки

Перевозка любым транспортом в упаковке изготовителя.

8. Правила и условия реализации

Особых условий не требуется, реализация через розничные сети.

9. Правила и условия утилизации

Утилизировать как твердые коммунальные отходы согласно региональным программам в области обращения с отходами.

10. Информация при обнаружении неисправности

Характер неисправности	Вероятная причина	Метод устранения
Ручка механически не срабатывает	Слом внутреннего механизма	Замена светорегулятора
Осветительный прибор не включается	Осветительный прибор вышел из строя	Замена осветительного прибора
	Отсутствует напряжение в сети	Проверить и обеспечить наличие напряжения в сети
	Отсутствует электрический контакт между питающим проводом и контактным зажимом	Обеспечить нормальный контакт
Светорегулятор шатается в монтажной коробке	Неправильное подключение питающих проводов	Произвести монтаж согласно схемы
	Ослаблено крепление	Подтянуть фиксирующие винты или саморезы.

11. Гарантийные обязательства

Гарантийный срок эксплуатации светорегуляторов – 2 года со дня розничной продажи.

Срок службы светорегуляторов – 10 лет со дня розничной продажи.

12. Свидетельство о приемке

Изделие сертифицировано на соответствие требованиям ТР ТС 004/2011, ТР ТС 020/2011 и признано годным для эксплуатации.

Месяц и год изготовления указаны на упаковке.

Штамп технического контроля изготовителя _____

Дата продажи _____ Штамп магазина _____

13. Комплект поставки

- светорегулятор – 1 шт
- индивидуальная коробка – 1 шт на изделие
- руководство по эксплуатации – 1 шт. на изделие