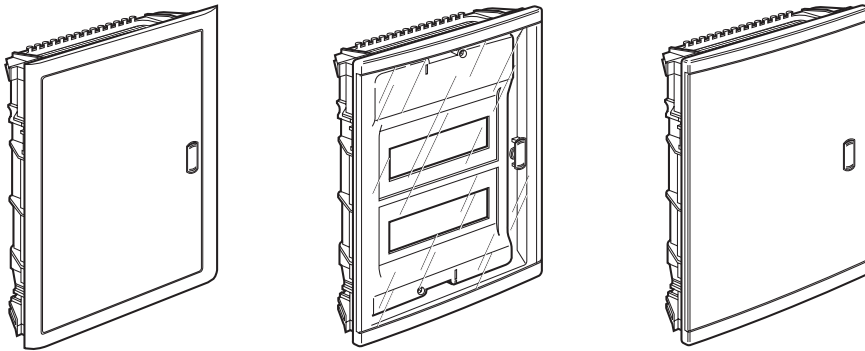


Щиты встраиваемые Nedbox™

Кат. № (№): 0 014 11/12/13/14/21/22/23/24/31/32/33/34



СОДЕРЖАНИЕ

Стр.

1. Описание / назначение	1
2. Серия	1
3. Габаритные размеры	1
4. Основные характеристики	2
5. Соответствие стандартам и регламентам	2
6. Дополнительное оборудование	2
7. Аксессуары	4

1. ОПИСАНИЕ / НАЗНАЧЕНИЕ

Встраиваемые щиты размером от 1x14 до 4x14 модулей (по 2 модуля в каждом ряду закрыты) предназначены для использования в жилых и небольших административных зданиях.

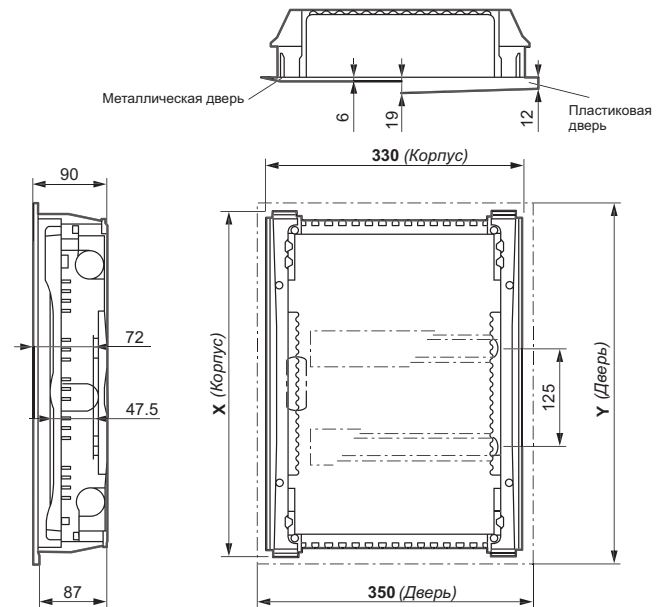
- 3 типа дверей: белая металлическая, белая пластиковая и пластиковая прозрачная
- Щитки устанавливаются в кирпичные стены или гипсокартонные перегородки (крепежный комплект заказывается отдельно)
- Съемная панель кабельных вводов
- Дверь с замком (за исключением щитка размером 1x8 модулей). Замок заказывается отдельно.

2. СЕРИЯ

Кат. №	Кол-во рядов	Модулей на ряд	Материал двери	Цвет двери	Клеммный блок
0 014 11	1	12+2	Пластик	Белый	E
0 014 12	2	12+2	Пластик	Белый	E
0 014 13	3	12+2	Пластик	Белый	E
0 014 14	4	12+2	Пластик	Белый	E
0 014 21	1	12+2	Пластик	Прозрачный	E
0 014 22	2	12+2	Пластик	Прозрачный	E
0 014 23	3	12+2	Пластик	Прозрачный	E
0 014 24	4	12+2	Пластик	Прозрачный	E
0 014 31	1	12+2	Металл	Белый	E
0 014 32	2	12+2	Металл	Белый	E
0 014 33	3	12+2	Металл	Белый	E
0 014 34	4	12+2	Металл	Белый	E

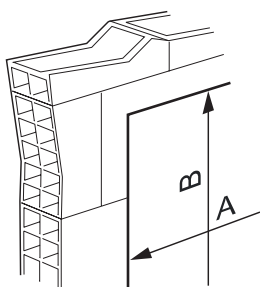
3. ГАБАРИТНЫЕ РАЗМЕРЫ

3.1 Щитки на 1, 2, 3 или 4 ряда по 14 модулей



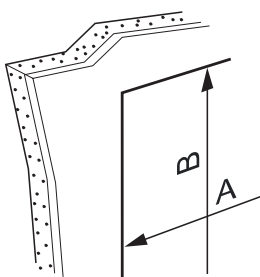
Кол-во рядов	1	2	3	4
X (мм): высота корпуса	305	430	555	680
Y (мм): высота двери	335	460	585	710

■ 3.2 Размеры посадочного отверстия для кирпичных и каменных стен



Кол-во рядов	A (мм)	B (мм)
1	$330 \leq A \leq 360$	$315 \leq B \leq 345$
2	$330 \leq A \leq 360$	$440 \leq B \leq 470$
3	$330 \leq A \leq 360$	$565 \leq B \leq 595$
4	$330 \leq A \leq 360$	$690 \leq B \leq 720$

■ 3.3 Размеры посадочного отверстия для гипсокартонных стен



Кол-во рядов	A (мм)	B (мм)
1	315	305
2	315	430
3	315	555
4	315	680

4. ОСНОВНЫЕ ХАРАКТЕРИСТИКИ

■ 4.1 Технические характеристики

- Цвет двери: белый RAL 9003 (металл и пластик) или прозрачный
- Степень защиты:
 - IP 40 - IK07 с дверью
- Огнестойкость:
 - Встраиваемые коробки для гипсокартона: 850°C
 - Лицевые панели и крышки: 850°C
 - Пластиковая дверь: 750°C
- Класс изоляции II
- Номинальное рабочее напряжение: 400 VAC - 50/60 Hz
- Номинальное напряжение изоляции: 400 VAC - 50/60 Hz
- Макс. допустимое импульсное напряжение: $U_{imp} = 4 \text{ kV}$
- Ток короткого замыкания: $I_{sc} = 10 \text{ kA}$
- Температура хранения: -20°C to +70°C
- Температура эксплуатации: -10°C to +40°C
- Температура монтажа: -20°C to +70°C

- Максимально допустимый ток и рассеиваемая мощность:

Кол-во рядов	Модулей в ряду	Макс. допустимый ток (A)	Рассеиваемая мощность (W)
1	8	63 A	17 W
1	14	63 A	22 W
2	14	63 A	30 W
3	14	63 A	38 W
4	14	63 A	45 W

■ 4.2 Используемые материалы

- Встраиваемый корпус, лицевая панель: ударопрочный полистирол
- Дверь пластиковая: ударопрочный полистирол
- Металлическая дверь: сталь
- Рейка: сталь

5. СООТВЕТСТВИЕ СТАНДАРТАМ И РЕГЛАМЕНТАМ

Соответствуют стандартам NF C 61910 и EN 60695-2-11

Соответствуют требованиям директивы ROHS

Подходит для сборки низковольтных комплектных устройств в соответствии со стандартом МЭК 61439-3

6. ДОПОЛНИТЕЛЬНОЕ ОБОРУДОВАНИЕ

■ 6.1 Клеммный блок

Кат. №	IP 2X Клеммный блок
	Земля Клеммный блок
0 014 11/21/31	12 x 16 mm ² + 1 x 25 mm ²
0 014 12/22/32	16 x 16 mm ² + 1 x 25 mm ²
0 014 13/23/33	21 x 16 mm ² + 1 x 25 mm ²
0 014 14/24/34	26 x 16 mm ² + 1 x 25 mm ²

■ 6.2 Количество заглушек

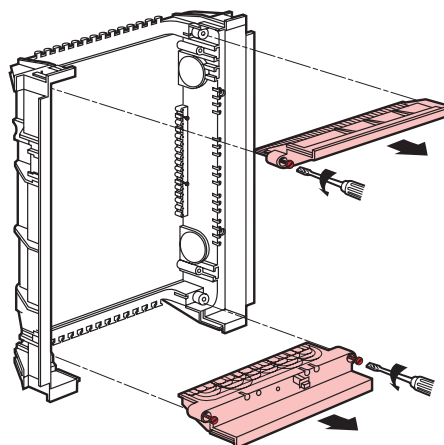
Разделяется на полмодуля или модуль

Цвет: белый RAL 9003

Огнестойкость: 850°C

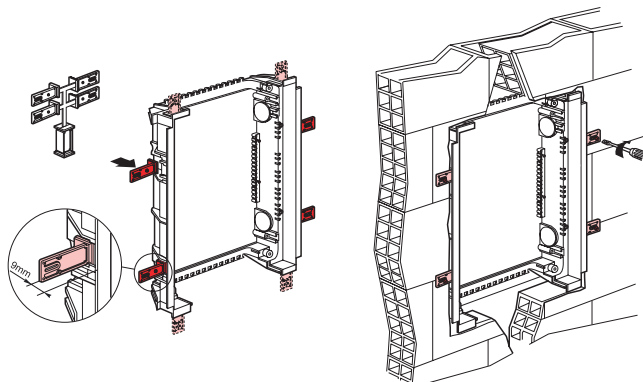
Кат. №	5 модулей	
0 014 11/12/21/22/31/32	1 x 5M	
0 014 13/14/23/24/33/34	2 x 5M	

■ 6.3 Панели кабельных вводов



■ 6.4 Анкеры для кирпичных стен

Крепеж для монтажа щитков в кирпичных / каменных стенах

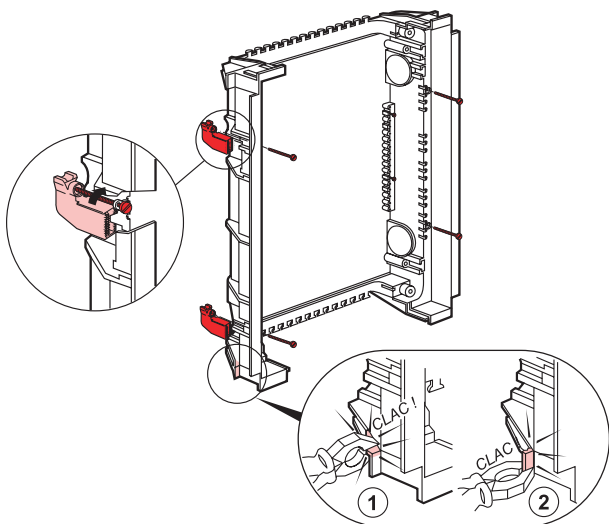
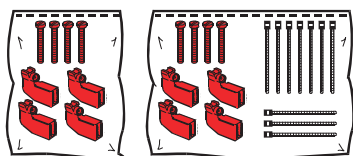


■ 6.5 Крепежные скобы для гипсокартонных стен

Скобы используются для крепления щитков в гипсокартонных стенах. Заказываются отдельно (кат.№ 0 014 90, см. раздел 7.2).

0 015 XX
HL12F - HL24F
HL36F - HL48F

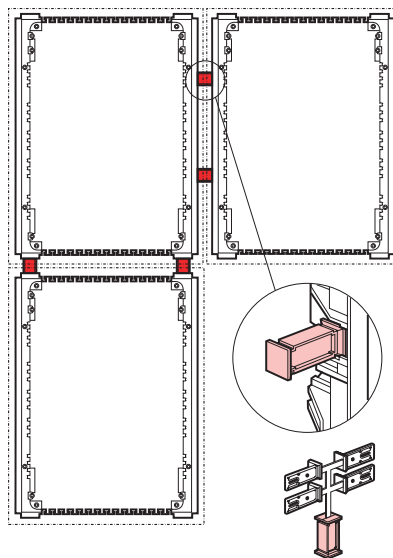
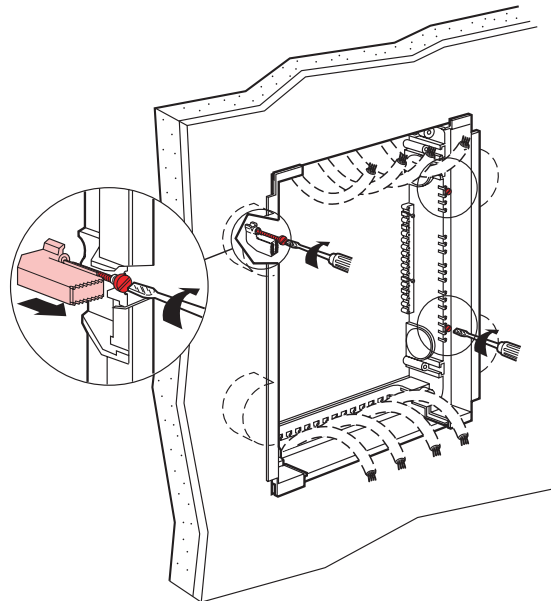
0 014 XX + 0 014 90
1 014 XX + 0 014 90
2 014 XX + 0 014 90



■ 6.6 Соединительные скобы

Соединительные скобы позволяют выполнять вертикальное и горизонтальное соединение

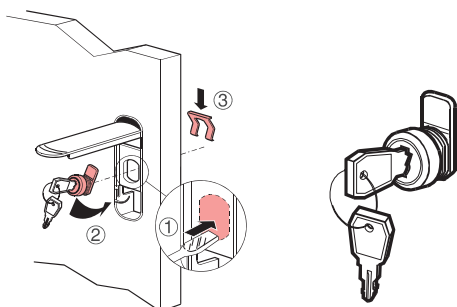
Щитков. Подходят для кирпичных и каменных стен.



7. АКСЕССУАРЫ

■ 7.1 Замок с ключом № 850

Кат. № 0 014 91



■ 7.2 Крепежный комплект для гипсокартонных стен

Кат. № 0 014 90

Комплект состоит из крепежных скоб и используется крепления для встраиваемых щитков (см. 6.5) с использованием кабельных хомутов..

