

# MASTERColour CDM-R111



MASTERColour CDM-R111 35W/942 GX8.5 24D 1CT

Лампы MASTERColour CDM-R111 сочетают стильный внешний вид галогенных ламп, оснащенных алюминиевым отражателем диаметром 111 мм, с длительным сроком службы, высокой светоотдачей и искрящимся белым светом, характерным для ламп серии MASTERColour CDM

## Данные о продукции

### • Общие характеристики

Цоколь	GX8.5
Колба	R111 [R 111мм]
Отделка колбы (цвет)	Reflector
Положение горения	универс. [универсальное]
Ср.сл.при 5% отк. с ЭПРА с пр.	6000 hr
Ср.сл. при 10% отказов с ЭПРА	6500 hr
Ср.сл.при 20% отказов с ЭПРА	7000 hr
Ср.сл. при 50% отказов с ЭПРА	9000 hr

### • Светотехнические характеристики

Описание светового пучка	Узкий поток
Ширина светового пучка	24 D
Техническая ширина пучка	16.5 (min), 22 (nom), 27.5 (max) D
Сила света	8000 cd
Цветовой код	942 [Цветовая температура 4200K]
Индекс цветопередачи	93 Ra8
Обозначение цвета	Холодный Белый
Цветовая температура	4200 K
Цветовая температура	4225 K
Световой поток лампы с ЭПРА	1350 Lm
Координата цветности X	370 -

Координата цветности Y 366 -

### • Электрические характеристики

Мощность системы с ЭПРА	44 W
Мощность лампы	35 W
Мощность лампы с ЭПРА	39 W
Напряжение лампы	86 V
Ток на лампе с ЭПРА	0.46 A
Время зажигания	30 (max) s
Время разгорания 90%	3 (max) min
Время перезажигания	15 (max) min
Диммирование	нет

### • Экологические характеристики

Содержание ртути (мг) 3 mg

### • УФ - характеристики

Степень вредного воздействия 0.4 -  
Допустимое демо время 8 (min) h500lx

### • Габариты

Общая длина C 95 (max) mm  
Диаметр D 111 (max) mm



# MASTERC colour CDM-R111

Общая длина C  
[дюйм] 3.75 (max) in

## • Информация о продукте

Код заказа 213877 10  
Код изделия 871150021387710  
Название изделия MASTERC colour CDM-R111  
35W/942 GX8.5 24D 1CT  
Название изделия MASTERC CDM-R111 35W/942  
для заказа GX8.5 24D 1CT  
Штук в упаковке 1

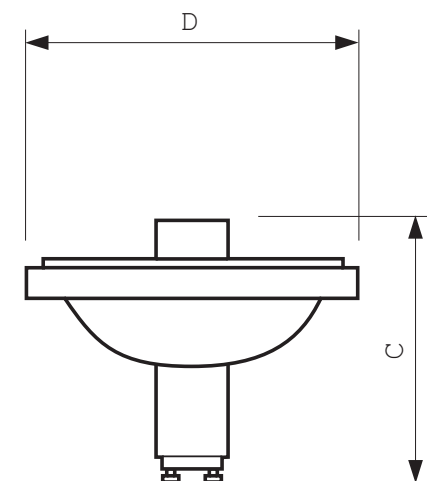
Конфигурация упаковки 6  
Пачек в коробке 6  
Штрихкод на упаковке (EAN1) 8711500213877  
Штрихкод на коробке (EAN3) 8711500213884  
Логистический код (12NC) 928096505330  
Код ILCOS MRS/UB-35/42/1A-H-GX8.5  
Вес нетто 1 штуки 0.095 kg

## Предупреждение и условия безопасности

- ПРА должен обладать пожизненной защитой (IEC61167, IEC 62035)

- Используется только с ЭПРА. Кроме того, лампы 35 Вт/830 можно использовать с ЭМПРА.

## Чертеж размеров

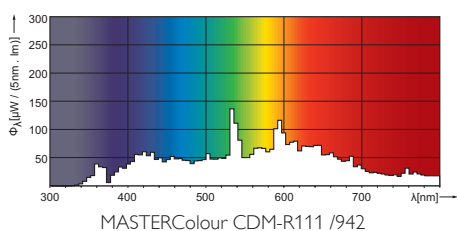


GX8.5

## MASTERC colour CDM-R111 35W/942 GX8.5 24D 1CT

Product	C (Max)	D (Max)
CDM-R111 35W/942 24D	95	111

## Фотометрические данные





© 2013 Koninklijke Philips Electronics N.V.  
Все права защищены

Спецификации могут меняться без предупреждения. Торговые марки являются  
собственностью Koninklijke Philips Electronics N.V. или их соответствующих владельцев

[www.philips.com/lighting](http://www.philips.com/lighting)

2013, Март 15  
Данные для изменения