

## Шкафы SR2

### Общие характеристики

В серию SR2 входит полный набор моноблочных шкафов для монтажа устройств небольших и средних размеров, предназначенных для целей автоматизации, распределения и контроля.

3

Шкафы серии SR2 были разработаны с учетом многолетнего опыта, полученного АББ при изготовлении металлических конструкций со степенью защиты IP 65 (в соответствии со стандартом МЭК 60529), а также запатентованных АББ новаторских процессов изготовления. Наиболее распространенным является использование шкафов SR2 для монтажа управляющих и распределительных устройств для использования в широком диапазоне производственного оборудования: от крупных автоматизированных производственных линий или их частей до стандартных распределительных устройств бортовой техники, котлов, нагревательных установок и т.д.

Они отвечают требованиям стандарта EN 62208 «Пустые оболочки для низковольтных комплектных устройств распределения и управления» и позволяют изготавливать электрическое оборудование, отвечающее требованиям стандарта МЭК 60204-1 «Безопасность машин. Электрооборудование машин и механизмов», также стандарта EN 60439-1 и нового стандарта EN 61439-1-2

«Низковольтные комплектные устройства распределения и управления». Степень защиты соответствует IP 65 по стандарту МЭК 60529 «Степени защиты, обеспечиваемые оболочками (Код IP)». Шкафы серии SR2 также прошли испытания на сертификацию по типу 12 UL (Underwriters Laboratories) и CSA (Канадская ассоциация стандартизации).

В шкафах серии SR2 шириной 400, 600 и 800 мм также существует возможность установки оборудования для распределения с помощью специальных комплектов, состоящих из крепежных стоек и DIN-реек со специальными навесными лицевыми панелями с просверленными отверстиями, что позволяет изготавливать низковольтные комплектные устройства типа AS/ANS в соответствии со стандартом МЭК 60439-1 и новым EN 61439-1-2. Благодаря наличию ряда аксессуаров (модульные панели, DIN-рейки), а также возможности устанавливать шкафы друг на друга, данная серия может использоваться как для автоматизации, так и для распределения.



Шкафы серии SR2 выпускаются в двух вариантах (с глухой и прозрачной дверью) в 23 различных типоразмерах, причем еще 19 комбинаций могут быть получены установкой шкафов друг на друга до получения максимальной высоты 2000 мм, что гарантирует большой выбор возможностей для различных применений.

Шкафы серии SR2 были разработаны с учетом всех типовых требований производителей и монтажников распределительного оборудования, и потребитель получает уникальный комплекс функциональных характеристик:

- широкий ряд типоразмеров
- сертифицированная степень защиты IP 65
- внутренняя монтажная плата из оцинкованной стали толщиной 2 мм (в которой можно легко сверлить отверстия и нарезать в них резьбу), глубина установки регулируется с помощью специальных аксессуаров
- съемные металлические фланцы кабельных вводов снизу и сверху толщиной 1,2 с уплотнительной прокладкой внутри
- симметричность конструкции - для смены направления открывания двери шкаф достаточно просто перевернуть
- возможность установки всех типов устройств, а также модульных компонентов на DIN-рейку в сочетании с модульной панелью на петлях

Стандартным вариантом окраски является «апельсиновая кожура», цвет RAL 7035. По специальному заказу шкафы SR2 могут поставляться с окраской в другие цвета RAL (см. стр. 3/20 и 7/12)

Устанавливать шкафы друг на друга можно как с глухими, так и с прозрачными дверями, для этого просто удаляются вводные фланцы кабелей и устанавливаются уплотнительные прокладки класса IP 65 (GZ...), изготовленные из неопрена с закрытыми порами.

Соединение устанавливаемых друг на друга шкафов производится через те же отверстия, что и для крепления фланцев ввода кабелей.

Для уменьшения числа позиций и ускорения процесса сборки дверь поставляется вместе с корпусом (как одно наименование).



# Шкафы SR2

## Общие характеристики

Линейка оборудования дополняется набором аксессуаров: кронштейнами для настенного монтажа, дождевыми крышами, замками различных типов, внутренним карманом для документов и прокладками. Шкафы данной серии возможно устанавливать на пол при помощи цоколя (ZA...).

3



Изготовлен из пластика, цвет RAL 7035, размер А4. Карман крепиться на внутренней поверхности глухой двери шириной от 400 мм на липкую ленту.



Вместо стандартных двухбородковых замков можно использовать любые другие, для быстрой замены достаточно открутить одну гайку.





Петли позволяют осуществить крепление боксов SR2 к стене. На задней части бокса предусмотрены отверстия для крепления. Сами петли изготовлены из оцинкованной стали толщиной 2,5 мм.



Шины изготовлены из электротехнической меди с отверстиями под болты М6 с шагом 25 мм. Устанавливается на монтажную плату с помощью изоляторов.

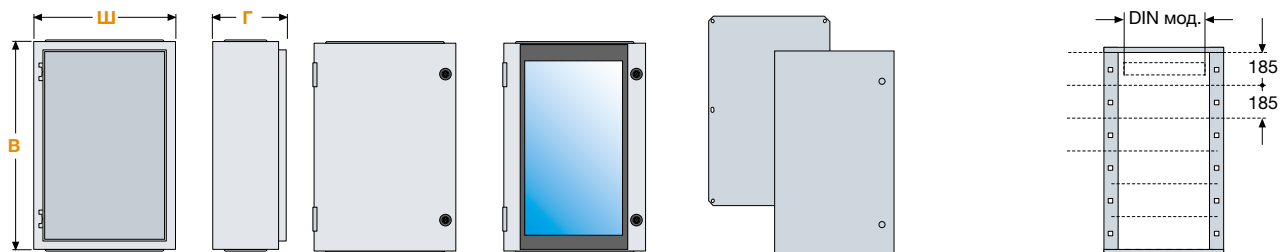
## Технические характеристики

Соответствие стандартам	МЭК 62208, МЭК 60439-1, МЭК 61439-1-2
Степень защиты	IP65 (МЭК 60529) Тип 12 (Норматива UL)
Класс механической прочности	IK10 глухая дверь IK09 прозрачная дверь (МЭК 62262)
Сертификаты	 
Тип материала	Металл
Место установки	В помещении и на улице (УХЛ1 по ГОСТ15150-69)
Метод крепления	напольный/настенный
Нормальные рабочие условия - температура окружающей среды	от -60 до +45°C

# Шкафы SR2

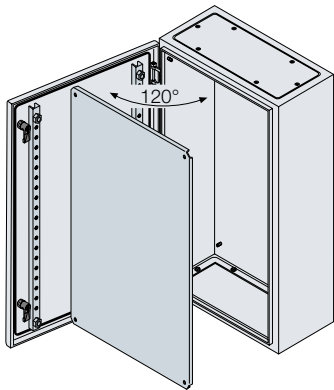
## Таблица выбора

### Таблица быстрого выбора



Габаритные размеры			Шкафы		Комплект для автоматизации		Комплект для распределения			
В мм	Ш мм	Г мм	Шкафы с глухой дверью + монтажная плата	с прозрачной дверью *	Внутренняя дверь IP20	Монтажная плата	Кол-во рядов В=185 мм	Кол-во модулей в ряду в ряд	Общее количество модулей	Опоры для монтажа мод. панелей
300	200	150	SRN3215K							
	300		SRN3315K							
	400		SRN3415K							
400	300	150	SRN4315K							
	300		SRN4320K							
	400	200	SRN4420K							
	600		SRN4620K							
500	300	200	SRN5320K							
	400		SRN5420K	SRN5420VK	KC5040K	9CNB850069R006	2	14	28	KD5040K
	400		SRN5425K	SRN5425VK	KC5040K	9CNB850069R006	2	14	28	KD5040K
600	400	200	SRN6420K	SRN6420VK	KC6040K	9CNB850070R001	3	14	42	KD6040K
	400		SRN6425K	SRN6425VK	KC6040K	9CNB850070R001	3	14	42	KD6040K
	600	250	SRN6625K							
700	500	200	SRN7520K	SRN7520VK	KC7050K	9CNB85070R003				
	500		SRN7525K	SRN7525VK	KC7050K	9CNB85070R003				
800	600	250	SRN8625K	SRN8625VK	KC8060K	9CNB85070R004	4	25	100	KD8060K
	600		SRN8630K	SRN8630VK	KC8060K	9CNB85070R004	4	25	100	KD8060K
	800	300	SRN8830K							
1000	600	250	SRN10625K	SRN10625VK	KC1060K	9CNB85071R001	5	25	125	KD1060K
	600		SRN10630K	SRN10630VK	KC1060K	9CNB85071R001	5	25	125	KD1060K
	800	300	SRN10830K	SRN10830VK	KC1080K	9CNB85071R002	5	36	180	KD1080K
1200	600	300	SRN12630K	SRN12630VK	KC1260K	9CNB85071R003	6	25	150	KD1260K
	800		SRN12830K	SRN12830VK	KC1280K	9CNB85071R004	6	36	216	KD1280K

\* Монтажная плата заказывается отдельно.



### Шкафы SR2 с глухой дверью (монтажная плата включена в комплект поставки)

В шкафах с глухой дверью, обычно предназначенных для монтажа оборудования систем автоматизации, уже установлена монтажная плата из оцинкованной стали.

#### Шкафы с глухой дверью (монтажная плата включена в комплект поставки)

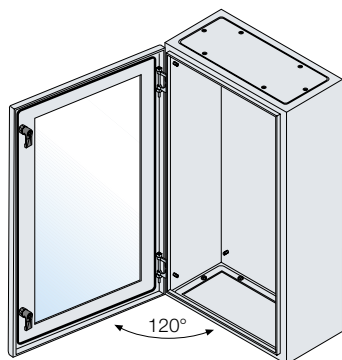
Размеры, мм			Код	Артикул	Цена EUR	Упаковка, шт.
В	Ш	Г				
300 <sup>(1)</sup>	200	150	SRN3215K			1/1
	300	150	SRN3315K			1/1
	400	150	SRN3415K			1/1
400 <sup>(1)</sup>	300	150	SRN4315K			1/1
	300	200	SRN4320K			1/1
	400	200	SRN4420K			1/1
	600	200	SRN4620K			1/1
500 <sup>(1)</sup>	300	200	SRN5320K			1/1
	400	200	SRN5420K			1/1
	400	250	SRN5425K			1/1
600	400	200	SRN6420K			1/1
	400	250	SRN6425K			1/1
	600	250	SRN6625K			1/1
700	500	200	SRN7520K			1/1
	500	250	SRN7525K			1/1
800	600	250	SRN8625K			1/1
	600	300	SRN8630K			1/1
	800	300	SRN8830K			1/1
1000	600	250	SRN10625K			1/1
	600	300	SRN10630K			1/1
	800	300	SRN10830K			1/1
1200	600	300	SRN12630K			1/1
	800	300	SRN12830K			1/1

<sup>(1)</sup> Шкафы высотой до 500 мм комплектуются только металлическими дверями.

# Шкафы SR2

## Данные для заказа

3



### Шкафы с прозрачной дверью

Боксы с остекленной дверью в основном используются для установки распределительного оборудования. Оборудование внутри бокса можно установить выбрав комплект для распределения KD..., или же сформировав самостоятельно комплект для автоматизации:

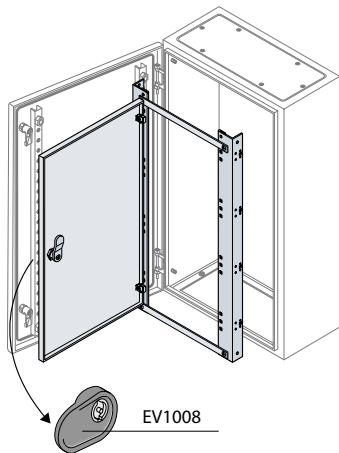
- Комплект для автоматизации (формируется самостоятельно) состоит из внутренней дополнительной двери из окрашенного оцинкованного листа (вместе с крепежными стойками) и монтажной платы из оцинкованного листа (для конфигураций установки оборудования автоматизации, управления и контроля);
- KD... (комплект для распределения) состоит из двух вертикальных стоек, предназначенных для установки модульных панелей (которые заказываются отдельно, стр.2/8) и компенсационной панели.

Модульные панели, которые с помощью самого комплекта KD также могут устанавливаться в боксах с глухой дверью, крепятся на петлях и имеют вертикальный шаг модульности 185 мм.

### Шкафы с прозрачной дверью

Размеры, мм			Код	Артикул	Цена EUR	Упаковка, шт.
В	Ш	Г				
500 <sup>(1)</sup>	400	200	SRN5420VK			1/1
	400	250	SRN5425VK			1/1
600	400	200	SRN6420VK			1/1
	400	250	SRN6425VK			1/1
700	500	200	SRN7520VK			1/1
	500	250	SRN7525VK			1/1
800	600	250	SRN8625VK			1/1
	600	300	SRN8630VK			1/1
1000	600	250	SRN10625VK			1/1
	600	300	SRN10630VK			1/1
	800	300	SRN10830VK			1/1
1200	600	300	SRN12630VK			1/1
	800	300	SRN12830VK			1/1

<sup>(1)</sup> Шкафы высотой до 500 мм комплектуются только металлическими дверями.

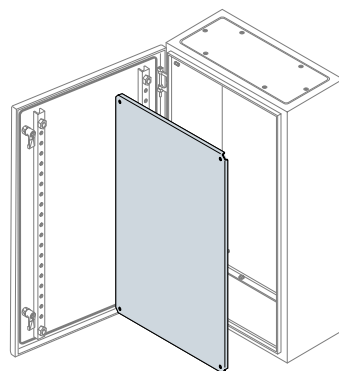


### Внутренние двери

Внутренняя дверь гарантирует степень защиты IP20. Изготовлена из оцинкованной стали толщиной 1,5 мм, окрашена в цвет RAL 7035 текстура апельсиновая кожура, укомплектована ручкой и вставкой под ключ с двумя бородками EV1008.

#### Внутренние двери

Размеры, мм		Код	Упаковка, шт.
В	Ш		
500	400	KC5040K	1/1
600	400	KC6040K	1/1
700	500	KC7050K	1/1
800	600	KC8060K	1/1
1000	600	KC1060K	1/1
1000	800	KC1080K	1/1
1200	600	KC1260K	1/1
1200	800	KC1280K	1/1



### Сплошная монтажная плата

Монтажная плата изготовлена из листа оцинкованной стали толщиной 2 мм, поставляется с крепежом. Возможность регулировки глубины посадки монтажной платы с помощью комплекта проставок (заказывается отдельно).

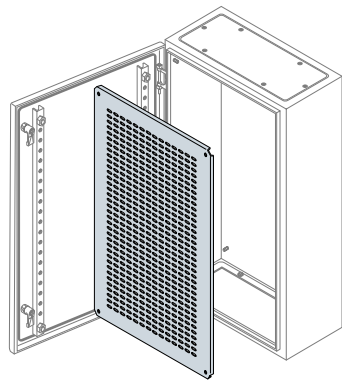
#### Сплошная монтажная плата

Размеры, мм		Код	Упаковка, шт.
В	Ш		
300	200	9CNB850069R001	1/1
300	300	9CNB850069R002	1/1
300	400	9CNB850069R003	1/1
400	300	9CNB850069R003	1/1
400	400	9CNB850069R004	1/1
400	600	9CNB850070R001	1/1
500	300	9CNB850069R005	1/1
500	400	9CNB850069R006	1/1
600	400	9CNB850070R001	1/1
600	600	9CNB850070R002	1/1
700	500	9CNB85070R003	1/1
800	600	9CNB85070R004	1/1
800	800	9CNB85070R005	1/1
1000	600	9CNB85071R001	1/1
1000	800	9CNB85071R002	1/1
1200	600	9CNB85071R003	1/1
1200	800	9CNB85071R004	1/1

# Шкафы SR2

## Данные для заказа

3

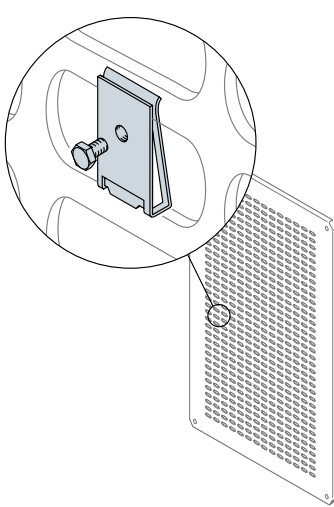


### Перфорированная монтажная плата

Для крепления используются поставляемые крепежные элементы. Возможность регулировки глубины посадки монтажной платы с помощью комплекта проставок (заказывается отдельно).

#### Перфорированная монтажная плата

Размеры, мм		Код	Упаковка, шт.
Ш	В		
200	300	TQ3020	1/1
300	300	TQ3030	1/1
400	300	TQ3040	1/1
300	400	TQ4030	1/1
400	400	TQ4040	1/1
600	400	TQ4060	1/1
300	500	TQ5030	1/1
400	500	TQ5040	1/1
400	600	TQ6040	1/1
600	600	TQ6060	1/1
500	700	TQ7050	1/1
600	800	TQ8060	1/1
800	800	TQ8080	1/1
600	1000	TQ1060	1/1
800	1000	TQ1080	1/1
600	1200	TQ1260	1/1
800	1200	TQ1280	1/1



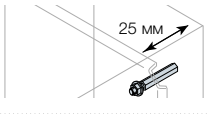
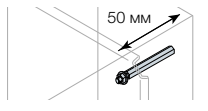
### Защелкивающиеся гайки

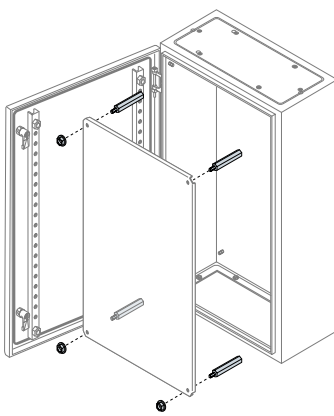
Для перфорированной монтажной платы под винты М6 x 10 мм с шестигранной головкой.

Описание	Код	Упаковка, шт.
Защелкивающиеся гайки, 20 шт.	TQ6610	1/20

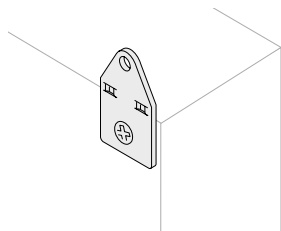
### Комплект проставок для регулировки глубины

Комплект состоит из 12 проставок, предназначенных для крепления монтажной платы с возможностью регулировки глубины установки платы с шагом 25/50 мм.

Описание	Код	Упаковка, шт.
Проставки длиной 25 мм 	AA8025	1/12
Проставки длиной 50 мм 	AA8050	1/12





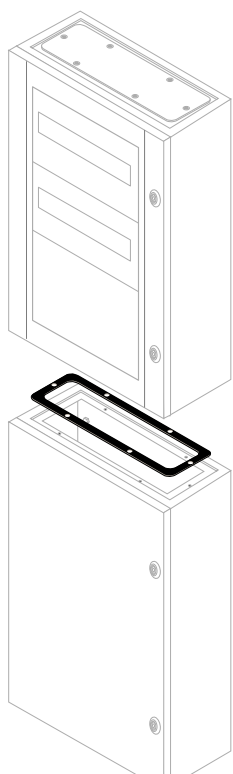


### Кронштейны для крепления к стене

Позволяют осуществить крепление шкафов к стене. На задней части шкафа предусмотрены отверстия для крепления.

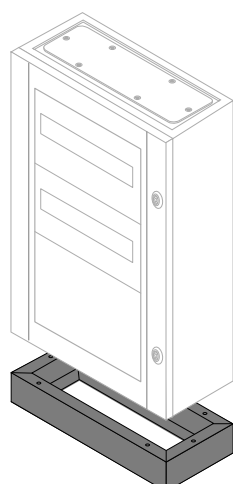
Описание	Код	Упаковка, шт.
Кронштейны для крепления к стене, 4шт	AA1206	1/4

3



### Аксессуары для вертикального соединения шкафов

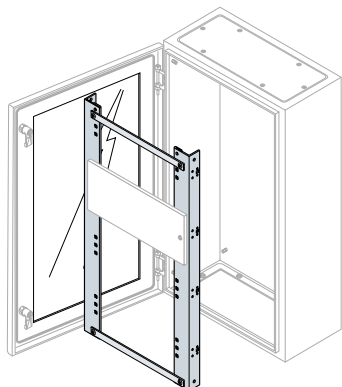
Размеры, мм		Код	Упаковка, шт.
Ш	Г		
<b>Уплотнительная прокладка IP65</b>			
400	200	GZ4020	1/1
	250	GZ4025	1/1
600	200	GZ6020	1/1
	250	GZ6025	1/1
	300	GZ6030	1/1
800	300	GZ8030	1/1



### Цоколь

Стальной цоколь толщиной 2,5 мм цвет RAL7012

Цоколь				Упаковка, шт.
Размеры, мм			Код	
В	Ш	Г		
400	200	100	ZA4020	1/1
	250	100	ZA4025	1/1
600	250	100	ZA6025	1/1
	300	100	ZA6030	1/1
800	300	100	ZA8030	1/1



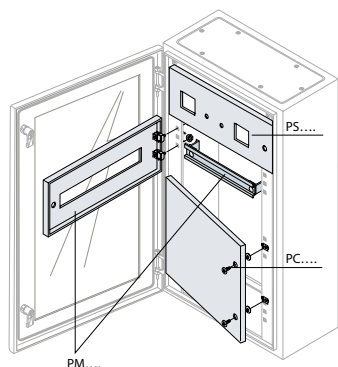
### Комплект для распределения KD

Рама с компенсационными пластинами для установки панелей и DIN-реек, цвет RAL 7035

Описание	Размеры, мм		Код		Упаковка, шт.
	В	Ш			
Рама для крепления лицевых панелей (14 мод.) x 2 ряда	500	400	KD5040K		1/1
Рама для крепления лицевых панелей (14 мод.) x 3 ряда	600	400	KD6040K		1/1
Рама для крепления лицевых панелей (25 мод.) x 4 ряда	800	600	KD8060K		1/1
Рама для крепления лицевых панелей (25 мод.) x 5 рядов	1000	600	KD1060K		1/1
Рама для крепления лицевых панелей (36 мод.) x 5 рядов	1000	800	KD1080K		1/1
Рама для крепления лицевых панелей (25 мод.) x 6 рядов	1200	600	KD1260K		1/1
Рама для крепления лицевых панелей (36 мод.) x 6 рядов	1200	800	KD1280K		1/1

# Шкафы SR2

## Данные для заказа



### Пластроны

Пластроны изготавливаются из стальных листов толщиной 1,2 мм, цвет RAL 7035. Панели навешиваются на раму KD, патентованные петли ABB обеспечивают автоматическое контактное заземление панелей с корпусом шкафа в закрытом состоянии. Возможно традиционное заземление с использованием кабелей. Каждая модульная панель (PM) поставляется с DIN-рейкой (возможность регулировки по глубине), кронштейнами и крепежными элементами. Для установки корпусных автоматических выключателей от T1 до T3 DIN-рейка утапливается на максимальную глубину. При необходимости установки стационарных автоматических выключателей и модульного оборудования на одну и ту же DIN-рейку используется адаптер глубины AP6001. Монтажные кронштейны DIN-рейки позволяют устанавливать перфорированный кабель-канал с максимальным размером до 60x60мм.

#### Пластроны с петлями для модульных устройств (DIN-рейка и крепежные кронштейны в комплекте)

Описание	Размеры, мм		Код	Упаковка, шт.
	В	Ш		
14 мод. DIN + крепежный кронштейн	185	400	PM1414K	1/1
25 мод. DIN + крепежный кронштейн	185	600	PM1625K	1/1
36 мод. DIN + крепежный кронштейн	185	800	PM1836K	1/1

#### Пластроны для измерительных приборов

Описание	Размеры, мм		Код	Упаковка, шт.
	В	Ш		
2 прибора 72 x 72 мм	185	400	PS2476K	1/1
2 прибора 72 x 72 мм	185	600	PS2676K	1/1
2 прибора 72 x 72 мм	185	800	PS2876K	1/1

#### Глухие пластроны

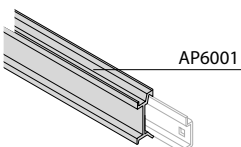
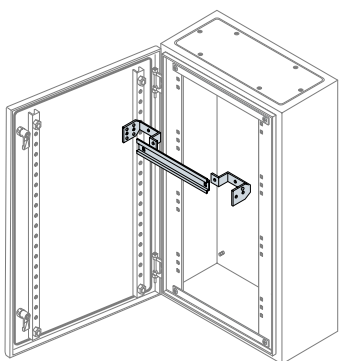
Описание	Размеры, мм		Код	Упаковка, шт.
	В	Ш		
Глухая панель	185	400	PC1406K	1/1
Глухая панель	185	600	PC1606K	1/1
Глухая панель	185	800	PC1806K	1/1
Глухая панель	370	600	PC2606K	1/1
Глухая панель	370	800	PC2806K	1/1

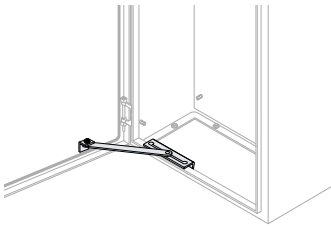
#### DIN-рейка с кронштейнами

Описание	Кол-во модулей	Ш (мм)	Код	Упаковка, шт.
DIN-рейка + крепежные кронштейны	25	600	GD6006	1/1
DIN-рейка + крепежные кронштейны	36	800	GD8006	1/1

#### Адаптер глубины

Адаптер глубины для Tmax T1-T2-T3-XT1-XT3 (1шт.) Ш=600 мм	AP6001		1/4
---	--------	--	-----

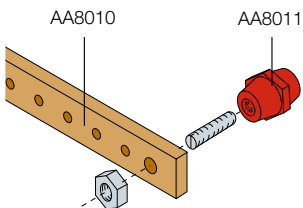




### Устройство блокировки двери

Не может использоваться совместно с внутренней дверью, с панелями для распределения КД и с глухими пластронами, установленными внизу корпуса шкафа.

Описание	Код	Упаковка, шт.
Устройство блокировки двери	EV0015	1/4



### Шины нейтрали или заземления

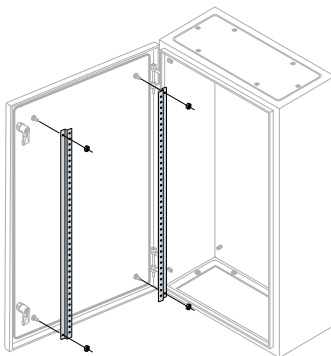
Шины изготовлены из электротехнической меди с отверстиями под болты М6 с шагом 25 мм. Устанавливаются на монтажную плату с помощью специального изолятора. Размеры должны быть рассчитаны в соответствии с габаритами корпуса и положением, в котором установлены шины.

Описание	Ш (мм)	Код	Упаковка, шт.
Шины 20x5 мм, 4 шт.	1000	AA8010	1/4
Изоляторы для шин, 5 шт.		AA8011	1/5

### Крыши для защиты от дождя

Необходимо заказать, когда шкаф устанавливается на улице

Крыша для защиты от дождя			
Размеры, мм			Упаковка, шт.
Ш	Г	Код замены	
200	150	9CNBSRR215K	1/1
300	150	9CNBSRR315K	1/1
400	150	9CNBSRR415K	1/1
300	200	9CNBSRR320K	1/1
400	200	9CNBSRR420K	1/1
500	200	9CNBSRR520K	1/1
600	200	9CNBSRR620K	1/1
400	250	9CNBSRR425K	1/1
500	250	9CNBSRR525K	1/1
600	250	9CNBSRR625K	1/1
600	300	9CNBSRR630K	1/1
800	300	9CNBSRR830K	1/1



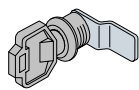
### Профильные рейки для установки аксессуаров

Используются для крепления принадлежностей (например, кабельных каналов) к внутренней стороне глухой дверцы. Комплект состоит из 2 оцинкованных профилей толщиной 1,5 мм, с перфорацией с шагом 25 мм. В шкафах высотой 1000 и 1200 мм с глухими дверями профили входят в комплект.

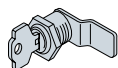
Описание	Размеры, мм В	Код	Упаковка, шт.
Пара профильных реек для двери	600	TS6009	1/2
Пара профильных реек для двери	700	TS7009	1/2
Пара профильных реек для двери	800	TS8009	1/2

# Шкафы SR2

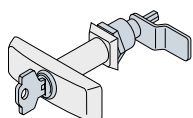
## Данные для заказа



AA8001



AA8002



AA8003



EV1008

### Системы замков

Используются вместо стандартных замков для наружных дверей. Вставки являются взаимозаменяемыми, для замены достаточно открутить одну гайку.

Описание	Код	Упаковка, шт.
Замок диам. 19 мм под ключ с 2 бородками и пластиковым ключом (зап. часть)	AA8001	1/1
Замок диам. 19 мм с вставкой и ключом типа Yale	AA8002	1/1
Замок диам. 19 мм с ручкой и ключом типа Yale	AA8003	1/1
Замок диам. 19 мм с вставкой под треугольный ключ	AA5200	1/1
Пластиковый треугольный ключ для вставки AA5200	AA5190	1/1
Эргономичный замок со вставкой под ключ с двойным язычком	EV1008	1/1
Вставка типа Yale с единым кодом	EV1036	1/1
Вставка типа Ronis 455 для	EV1037	1/1
3 мм вставка с двойным язычком	EV1039	1/1

### Карман для документов RAL 7035

Изготовлен из пластика, цвет RAL 7035, размер A4. Карман крепится на внутренней поверхности глухой двери шириной от 400 мм на липкую ленту.

Описание	Код	Упаковка, шт.
Пластиковый карман для документов формата A4	EV1075K	1/1

### Специальные услуги по окрашиванию

Для специальных услуг по окрашиванию необходимо предоставить код шкафа SRN...SPEC (например, SRN4320SPEC VERNRSR + примечание о необходимом цвете). Необходимый цвет следует указать в заказе.

Описание	Код	Упаковка, шт.
Дополнительная плата за окраску специальным лакокрасочным покрытием SR	VERNRSR	

Доступные цвета см. на стр. 8/13.

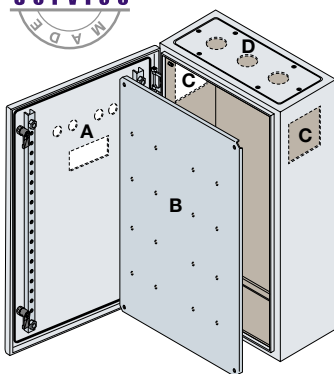
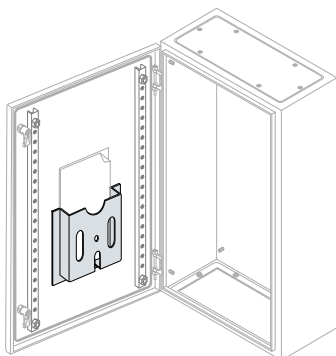
### Специальные услуги по просверливанию отверстий

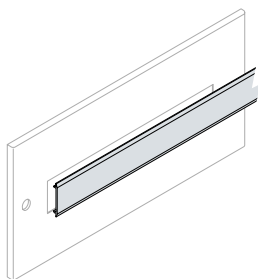
Итоговое увеличение стоимости зависит от количества деталей, на которых необходимо просверлить отверстия, а не от количества отверстий.

Для отдельных частей: А-дверь, В-плата, С-боковые поверхности, D-верхняя/нижняя поверхность.

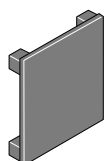
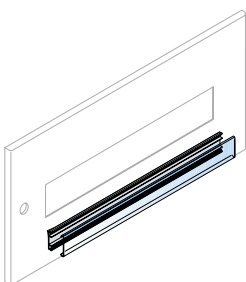
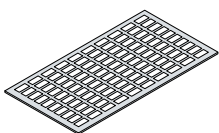
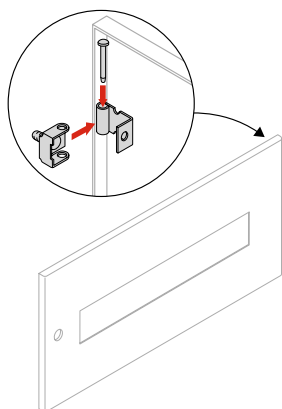
Для специальных услуг по просверливанию отверстий необходимо предоставить код SRN ... SPEC и указать количество корпусов, в которых необходимо просверлить отверстия (например, SRN4320SPEC FORSR2). Следует указать расположение отверстий (см. области для сверления на с. 9/49).

Описание	Код	Кол-во шкафов
Доплата за каждую деталь, для которой выполнялось сверление (А-В-С-Д)	FORSR1	4-5-6
Доплата за каждую деталь, для которой выполнялось сверление (А-В-С-Д)	FORSR2	7-8-9
Доплата за каждую деталь, для которой выполнялось сверление (А-В-С-Д)	FORSR	≥ 10





EV1137

EV1135  
EV1136AD1101-AD1102  
AD1103-AD1104EH2118-EH2129  
AD1600-AD1800

## Дополнительные принадлежности для панели DIN

### Рейка для закрытия отверстий, цвет RAL7035

Описание	Код	Упаковка, шт.
Заглушка Ш = 2000 мм, цвет серый RAL7035, 10 шт.	AD1086	1/10
Заглушка 24 DIN модуля, цвет серый RAL7035, Ш=600 мм, 3 шт.	AD1088	1/3
Заглушка 36 DIN модулей, цвет серый RAL7035, Ш=800 мм, 3 шт.	AD1089	1/3

### Заглушки для отверстий измерительных приборов

Описание	Код	Упаковка, шт.
Заглушки для отверстий измерительных приборов 72x72 мм, 10 шт.	EV1135	1/10
Заглушки для отверстий измерительных приборов 96x96 мм, 5 шт.	EV1136	1/5
Заглушки для кнопок Ø22 мм (50 шт.)	EV1137	1/50

### Клейкие держатели маркировок

Описание	Размеры, мм Ш	Код	Упаковка, шт.
Держатели маркировки 18 DIN мод. 20 шт.	325	EH2118	1/20
Держатели маркировки 29 DIN мод. 20 шт.	525	EH2129	1/20
Держатели маркировки 24 DIN мод. 20 шт.	432	AD1600	1/20
Держатели маркировки 36 DIN мод. 20 шт.	634	AD1800	1/20

### Маркировка

Описание	Кол-во DIN мод.	Код	Упаковка, шт.
Маркировка 1 DIN модуль, 288 шт.	1	AD1101	1/288
Маркировка 2 DIN модуля, 192 шт.	2	AD1102	1/192
Маркировка 3 DIN модуля, 96 шт.	3	AD1103	1/96
Маркировка 4 DIN модуля, 96 шт.	4	AD1104	1/96

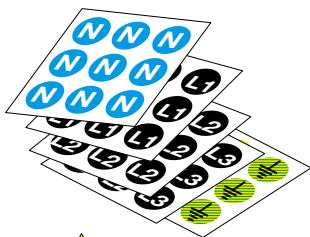
### Петли для быстрого открывания пластронов

Описание	Код	Упаковка, шт.
Петли для панелей (10 шт.)	EH1889 <sup>(1)</sup>	1/10
Устройства быстрой фиксации для передних панелей (5 шт.)	EH1890	1/5

<sup>(1)</sup> Использовать 2 петли для панелей В=150/200/300/400 мм, 3 петли для панелей В=500/600 мм.

# Шкафы SR2

## Данные для заказа

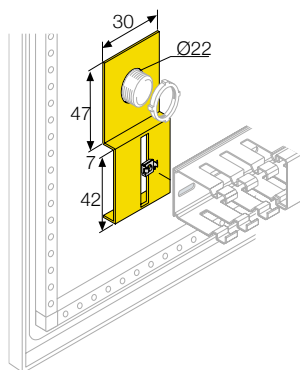


### Маркировка

Описание	Код	Упаковка, шт.
Наклейки ABB-IS2 Ш=1000 мм, 5 шт.	EV1157	1/5
Наклейки 12 мм символ N, 490 шт.	EV1150	1/490
Наклейки 12 мм символ L1, 490 шт.	EV1151	1/490
Наклейки 12 мм символ L2, 490 шт.	EV1152	1/490
Наклейки 12 мм символ L3, 490 шт.	EV1153	1/490
Наклейки 12 мм символ T, 490 шт.	EV1154	1/490
Треугольные наклейки 125 мм с символом молнии и 400 В, 10 шт.	EV1155	1/10
Треугольные наклейки 50 мм с символом молнии, 100 шт.	EV1156	1/100

### Держатели для устройств

Описание	Код	Упаковка, шт.
Винт 4,2x13 мм головка под крест (1000 шт.)	EV1100	1/1000
Винт 4,2x19 мм головка под крест (1000 шт.)	EV1101	1/1000
Саморез М6 L=16 (50 шт.)	AD1033	1/50



### Крепежные кронштейны для кабельных каналов

Описание	Код	Упаковка, шт.
Кронштейны для крепления кабельных каналов на вертикальную стойку (100 шт.)	EV1131	1/100

### Запасные части

Описание	Код	Упаковка, шт.
Замок со вставкой под ключ с двойной бородкой	EV1008	1/1
Петли для шкафов SR2 + потайная заклепка (10 шт.)	AA1204	1/1
Гайки и винты М6х14 для фланцев, 16 шт.	AA1203	1/2
Фланец для ввода кабелей для SRN3215K, 1 шт.	9CNB113016000	1/2
Фланец для ввода кабелей для SRN3315K-SRN4315K, 1 шт.	9CNB113016100	1/2
Фланец для ввода кабелей для SRN3415K, 1 шт.	9CNB113016300	1/2
Фланец для ввода кабелей для SRN4320K-SRN5320K, 1 шт.	9CNB113016200	1/2
Фланец для ввода кабелей для SRN4420K-SRN5420K-SRN6420K, 1 шт.	9CNB113016400	1/2
Фланец для ввода кабелей для SRN5425K-SRN6425K, 1 шт.	9CNB113016500	1/2
Фланец для ввода кабелей для SRN4620K, 1 шт.	9CNB113016800	1/2
Фланец для ввода кабелей для SRN6625K-SRN8625K-SRN10625K, 1 шт.	9CNB113016900	1/2
Фланец для ввода кабелей для SRN7520K, 1 шт.	9CNB113016600	1/2
Фланец для ввода кабелей для SRN7525K, 1 шт.	9CNB113016700	1/2
Фланец для ввода кабелей для SRN8630K-SRN10630K-SRN12630K, 1 шт.	9CNB113017000	1/2
Фланец для ввода кабелей для SRN8830K-SRN10830-SRN12830K, 1 шт.	9CNB113017100	1/2
Глухая дверь 1000х600 мм (ВхД)	9CNB113012400	1/1
Глухая дверь 1000х800 мм (ВхД)	9CNB113012700	1/1
Глухая дверь 1200х600 мм (ВхД)	9CNB113012500	1/1
Глухая дверь 1200х800 мм (ВхД)	9CNB113012800	1/1
Глухая дверь 300х200 мм (ВхД)	9CNB113011200	1/1
Глухая дверь 300х300 мм (ВхД)	9CNB113011300	1/1
Глухая дверь 300х400 мм (ВхД)	9CNB113011400	1/1
Глухая дверь 400х300 мм (ВхД)	9CNB113011400	1/1
Глухая дверь 400х400 мм (ВхД)	9CNB113011600	1/1
Глухая дверь 400х600 мм (ВхД)	9CNB113011700	1/1
Глухая дверь 500х300 мм (ВхД)	9CNB113011800	1/1
Глухая дверь 500х400 мм (ВхД)	9CNB113011900	1/1
Глухая дверь 600х400 мм (ВхД)	9CNB113012000	1/1
Глухая дверь 600х600 мм (ВхД)	9CNB113012100	1/1
Глухая дверь 700х500 мм (ВхД)	9CNB113012200	1/1
Глухая дверь 800х600 мм (ВхД)	9CNB113012300	1/1
Глухая дверь 800х800 мм (ВхД)	9CNB113012600	1/1
Остекленная дверь 1000х600 мм (ВхД)	PTN1066K	1/1
Остекленная дверь 1000х800 мм (ВхД)	PTN1086K	1/1
Остекленная дверь 1200х600 мм (ВхД)	PTN1266K	1/1
Остекленная дверь 1200х800 мм (ВхД)	PTN1286K	1/1
Остекленная дверь 500х400 мм (ВхД)	PTN5046K	1/1
Остекленная дверь 600х400 мм (ВхД)	PTN6046K	1/1
Остекленная дверь 700х500 мм (ВхД)	PTN7056K	1/1
Остекленная дверь 800х600 мм (ВхД)	PTN8066K	1/1



# Подобная техническая информация

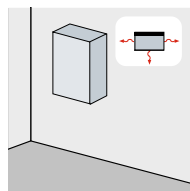
## Шкафы SR2/AM2

### Рассеиваемая мощность

#### Шкафы SR

#### Максимальная рассеиваемая мощность (W)

В таблице приведены значения рассеиваемой мощности в шкафу SR в соответствии с допустимой величиной макс. температуры (внешняя температура + значение допустимого превышения темпер. = 60°C).



Навесной  
одиночный шкаф

Код	Размеры			Величина превышения температуры ΔT			
	В (мм)	Ш (мм)	Г (мм)	25 °C	30 °C	35 °C	40 °C
SRN3215K	300	200	150	18	22	26	31
SRN3315K	300	300	150	23	29	35	42
SRN3415K	300	400	150	34	42	51	60
SRN4315K	400	300	150	30	37	45	53
SRN4320K	400	300	200	33	42	51	60
SRN4420K	400	400	200	42	52	63	74
SRN4620K <sup>(1)</sup>	400	600	200	59	74	89	105
SRN5320K	500	300	200	39	49	59	69
SRN5420K	500	400	200	47	59	72	85
SRN5420VK	500	400	200	47	59	72	85
SRN5425K	500	400	250	52	66	79	94
SRN5425VK	500	400	250	52	66	79	94
SRN6420K	600	400	200	54	67	82	96
SRN6420VK	600	400	200	54	67	82	96
SRN6425K	600	400	250	59	74	89	105
SRN6425VK	600	400	250	59	74	89	105
SRN6625K <sup>(2)</sup>	600	600	250	79	99	120	141
SRN7520K	700	500	200	68	86	104	122
SRN7520VK	700	500	200	68	86	104	122
SRN7525K	700	500	250	74	93	113	133
SRN7525VK	700	500	250	74	93	113	133
SRN8625K	800	600	250	94	118	143	169
SRN8625VK	800	600	250	94	118	143	169
SRN8630K	800	600	300	107	134	162	191
SRN8630VK	800	600	300	107	134	162	191
SRN8830K	800	800	300	114	142	173	204
SRN10625K	1000	600	250	95	118	143	169
SRN10625VK	1000	600	250	95	118	143	169
SRN10630K	1000	600	300	103	130	156	185
SRN10630VK	1000	600	300	103	130	156	185
SRN10830K <sup>(3)</sup>	1000	800	300	142	178	215	254
SRN10830VK	1000	800	300	142	178	215	254
SRN12630K	1200	600	300	123	155	187	220
SRN12630VK	1200	600	300	123	155	187	220
SRN12830K	1200	800	300	168	210	255	300
SRN12830VK	1200	800	300	168	210	255	300

<sup>(1)</sup> Значения справедливы и для SR4620EMCK.

<sup>(2)</sup> Значения справедливы и для SR6625EMCK.

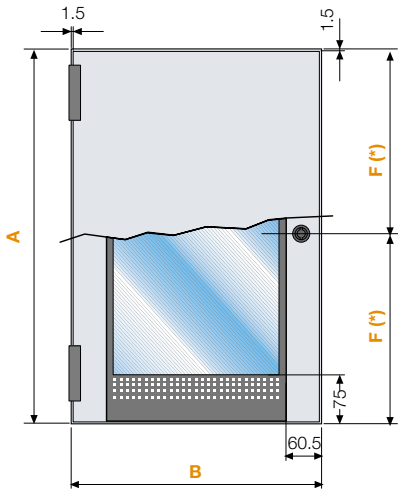
<sup>(3)</sup> Значения справедливы и для SR10830EMCK.

Значения справедливы и для версии с застекленной дверью.

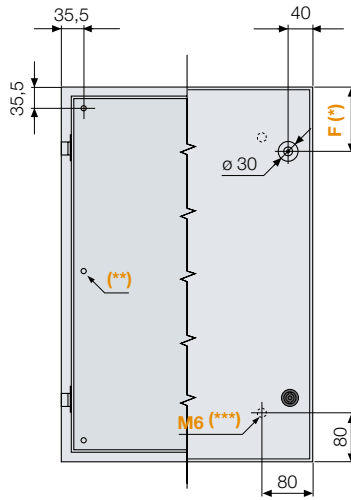
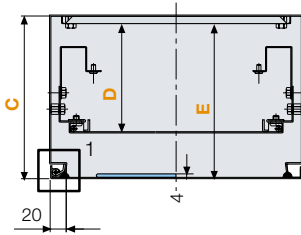
# Габаритные размеры Боксы SR2

## Вид спереди

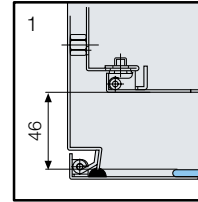
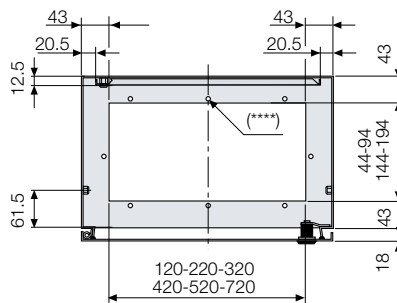
Передний



Модульные панели и внутренние двери



Фланец для ввода кабеля



(\*) Замки (П)

1 центральный для боксов с высотой от B = 303 до 503 мм  
2 для боксов с высотой от B = 603 до 703 мм  
2 для боксов с высотой от B = 803 до 1203 мм (F = 150 мм)

(\*\*) Гайка с медным покрытием только для корпусов от B = 1003 до 1203 мм

(\*\*\*) Гайка с медным покрытием на дверце  
1 для боксов с высотой от B = 303 до 503 мм  
4 для боксов с высотой от B = 603 до 803 мм  
6 для боксов с высотой от B = 1003 до 1203 мм

(\*\*\*\*) Крепежные отверстия для фланцев  
4 для боксов с шириной от L = 203 мм  
6 для боксов с шириной от L = 303 до 403 мм  
8 для боксов с шириной от L = 503 до 1203 мм

или отверстия см. на стр. 9/47

9

	A	B	C	D	E	F(*)	G	H	I	L
SRN3215K	303	203	147	82	133,5	151,5	163	337	237	263
SRN3315K	303	303	147	82	133,5	151,5	263	337	337	263
SRN3415K	303	403	147	82	133,5	151,5	363	337	437	263
SRN4315K	403	303	147	82	133,5	201,5	263	437	337	363
SRN4320K	403	303	197	132	183,5	201,5	263	437	337	363
SRN4420K	403	403	197	132	183,5	201,5	363	437	437	363
SRN4620K	403	603	197	132	183,5	201,5	563	437	637	363
SRN5320K	503	303	197	132	183,5	251,5	263	537	337	463
SRN5420K	503	403	197	132	183,5	251,5	363	537	437	463
SRN5425K	503	403	247	182	233,5	251,5	363	537	437	463
SRN6420K	603	403	197	132	183,5	100	363	637	437	563
SRN6425K	603	403	247	182	233,5	100	363	637	437	563
SRN6625K	603	603	247	182	233,5	100	563	637	637	563
SRN7520K	703	503	197	132	183,5	100	463	737	537	663
SRN7525K	703	503	247	182	233,5	100	463	737	537	663
SRN8625K	803	603	247	182	233,5	150	563	837	637	763
SRN8630K	803	603	297	232	283,5	150	563	837	637	763
SRN8830K	803	803	297	232	283,5	150	763	837	837	763

	A	B	C	D	E	F(*)	G	H	I	L
SRN10625K	1003	603	247	182	233,5	150	563	1037	637	963
SRN10630K	1003	603	297	232	283,5	150	563	1037	637	963
SRN10830K	1003	803	297	232	283,5	150	763	1037	837	963
SRN12630K	1203	603	297	232	283,5	150	563	1237	637	1163
SRN12830K	1203	803	297	232	283,5	150	763	1237	837	1163
SRN5420VK	503	403	197	132	183,5	150	363	537	437	463
SRN5425VK	503	403	247	182	233,5	150	363	537	437	463
SRN6420VK	603	403	197	132	183,5	150	363	637	437	563
SRN6425VK	603	403	247	182	233,5	150	363	637	437	563
SRN7520VK	703	503	197	132	183,5	150	463	737	537	663
SRN7525VK	703	503	247	182	233,5	150	463	737	537	663
SRN8625VK	803	603	247	182	233,5	150	563	837	637	763
SRN8630VK	803	603	297	232	283,5	150	563	837	637	763
SRN10625VK	1003	603	247	182	233,5	150	563	1037	637	963
SRN10630VK	1003	603	297	232	283,5	150	563	1037	637	963
SRN10830VK	1003	803	297	232	283,5	150	763	1037	837	963
SRN12630VK	1203	603	297	232	283,5	150	563	1237	637	1163
SRN12830VK	1203	803	297	232	283,5	150	763	1237	837	1163