

Корпуса модульные пластиковые КМПн, IP66

Повышенная степень защиты корпуса позволяет использовать его в помещениях с большим содержанием пыли и влаги, например, в производственных помещениях, гаражах, подвалах, автомойках, на складах, а также на открытом воздухе.

Предназначены для сборки распределительных электрощитов с использованием модульной аппаратуры, для ввода и распределения электроэнергии, а также защиты сетей напряжением 230/400 В от токов перегрузки и короткого замыкания.

4



Преимущества

- Высококачественный полиуретановый уплотнитель обеспечивает дополнительную защиту корпуса от влаги и пыли.
- Возможность запираения корпуса от несанкционированного доступа на замок.
- Удобство сборки и монтажа.
- Невыпадающие винты.
- Широкий номенклатурный ряд.
- Расширенный диапазон рабочих температур – от -25 до $+85$ °С.
- Полная комплектация – готовность к сборке.
- Стильный эргономичный дизайн.

Технические характеристики

Вид установки	навесной
Степень защиты	IP66
Класс защиты	II
Материал корпуса	АБС-пластик
Материал дверцы	поликарбонат
Цвет	RAL 7035
Количество рядов	от 1 до 3
Количество модулей	от 4 до 48
Номинальное напряжение, В	400
Номинальная частота, Гц	50
Номинальный ток, А	100
Рабочая температура, °С	$-45 \div +85$
Климатическое исполнение	У1
Ударная прочность	IK05 (0,7 Дж)

Особенности конструкции



Направление открывания фасадной панели может быть легко изменено как вправо, так и влево за счет наличия пластиковых петель.



Увеличенное расстояние между DIN-рейкой и задней стенкой. DIN-рейка регулируется по глубине, для ее установки используются пластиковые фиксаторы.



Защита корпуса от несанкционированного доступа обеспечена наличием замка с трехгранным ключом.



Съемный держатель шин N и PE можно устанавливать как вверху, так и внизу корпуса на специальные крепления. Сами же шины N и PE устанавливаются на съемный держатель простым защелкиванием в посадочные места.



Удобный и точный монтаж корпуса возможен за счет специальной разметки отверстий для крепления корпуса к стене.



Легкая и быстрая установка сальников за счет выламываемых отверстий различного диаметра, которые расположены вверху и внизу корпуса.

Комплектация



Шины N и PE с держателем и крышкой



Петли для навески дверцы



Замок с трехгранным ключом



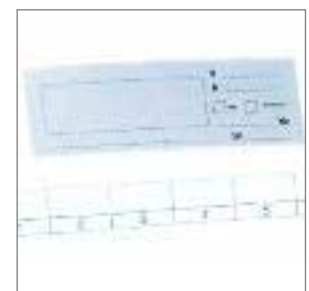
Заглушки модульные и заглушки отверстий



Комплект опломбировки


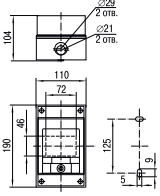

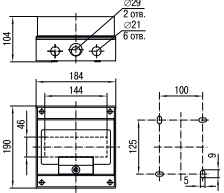

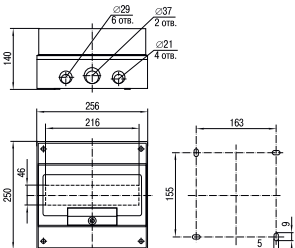

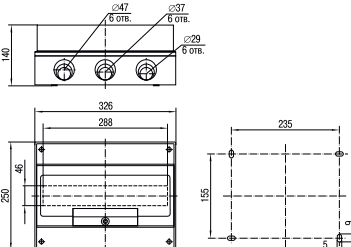

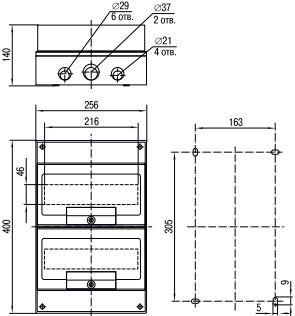



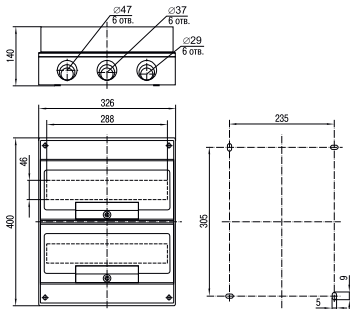

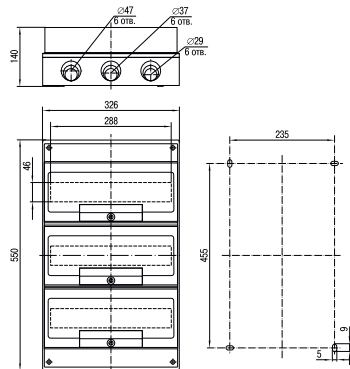

Метизы



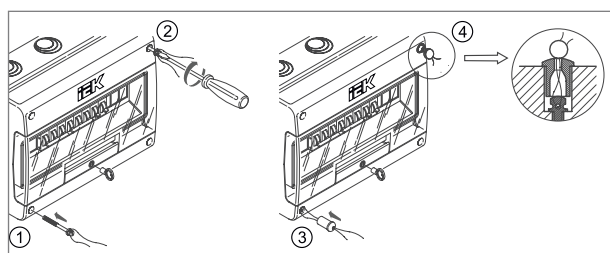
Знаки маркировки

Ассортимент

	Габаритные и установочные размеры	Наименование	Шины	Артикул
		<p>КМПн 4, навесной. Типоразмер: 1 ряд, 4 модуля</p>	<p>Шина N/PE: 5×10 мм² – 1 шт. Вес: 0,5 кг</p>	<p>МКР73-N-04-66</p>
		<p>КМПн 8, навесной. Типоразмер: 1 ряд, 8 модулей</p>	<p>Шина N/PE: 5×10 мм² + 5×16 мм² – 1 шт. Вес: 0,71 кг</p>	<p>МКР73-N-08-66</p>
		<p>КМПн 12, навесной. Типоразмер: 1 ряд, 12 модулей</p>	<p>Шина N/PE: 5×10 мм² + 5×16 мм² – 1 шт. Вес: 1,42 кг</p>	<p>МКР73-N-12-66</p>
		<p>КМПн 16, навесной. Типоразмер: 1 ряд, 16 модулей</p>	<p>Шины N и PE: 5×10 мм² + 5×16 мм² – 2 шт. Вес: 1,78 кг</p>	<p>МКР73-N-16-66</p>
		<p>КМПн 24, навесной. Типоразмер: 2 ряда, 24 модуля</p>	<p>Шины N и PE: 5×10 мм² + 5×16 мм² – 3 шт. Вес: 2,32 кг</p>	<p>МКР73-N-24-66</p>

	Габаритные и установочные размеры	Наименование	Шины	Артикул
		<p>КМПн 32, навесной. Типоразмер: 2 ряда, 32 модуля</p>	<p>Шины N и PE: 5 × 10 мм² + 5 × 16 мм² – 3 шт. Вес: 2,75 кг</p>	<p>МКP73-N-32-66</p>
		<p>КМПн 48, навесной. Типоразмер: 3 ряда, 48 модулей</p>	<p>Шины N и PE: 5 × 10 мм² + 5 × 16 мм² – 5 шт. Вес: 3,75 кг</p>	<p>МКP73-N-48-66</p>
		<p>Комплект опломбировки для пластиковых корпусов КМПн IP66</p>		<p>МКP73-N-N-66</p>

Установка пломб на корпус КМПн IP66 IEK® с помощью комплекта опломбировки



- 1 – Продеть проволоку через специальное отверстие в шляпке винта.
- 2 – Вместо соединяющих фасад и основание винтов, входящих в комплект корпуса, вкрутить винт с вставленной в шляпку проволокой из комплекта опломбировки.
- 3 – На шляпку винта с помощью проволоки, продетой через отверстие, расположенное сверху заглушки, установить пластиковую заглушку.
- 4 – На свободные концы проволоки установить пломбу.