



# SHOP220 MASTERColour CDM-R111

MASTERColour CDM-R111 35W/830 GX8.5 40D 1CT

Лампы MASTERColour CDM-R111 сочетают стильный внешний вид галогенных ламп, оснащенных алюминиевым отражателем диаметром 111 мм, с длительным сроком службы, высокой светоотдачей и искрящимся белым светом, характерным для ламп серии MASTERColour CDM

## Данные о продукции

### • Общие характеристики

Цоколь	GX8.5
Колба	R111 [R 111мм]
Отделка колбы (цвет)	Reflector
Положение горения	универс. [универсальное]
Ср.сл.при 5% отк. с ЭМПРА	5000 hr
Ср.сл.при 5% отк. с ЭПРА с пр.	6000 hr
Ср. сл. при 10% отк. с ЭМПРА	5500 hr
Ср.сл. при 10% отказов с ЭПРА	7000 hr
Ср.сл. при 20% отказов с ЭМПРА	6000 hr
Ср.сл.при 20% отказов с ЭПРА	9000 hr
Ср.сл. при 50% отк. с ЭМПРА	7500 hr
Ср.сл. при 50% отказов с ЭПРА	11000 hr

### • Светотехнические характеристики

Описание светового пучка	Широкий [Широкий]
Ширина светового пучка	40 D
Техническая ширина пучка	27 (min), 36 (nom), 45 (max) D
Сила света	4000 cd
Цветовой код	830 [Цветовая температура 3000K]
Индекс цветопередачи	84 Ra8
Обозначение цвета	Теплый белый

Цветовая температура	3000 K
Цветовая температура	3000 K
Световой поток лампы с ЭПРА	1350 Lm
Координата цветности X	0.433 -
Координата цветности Y	0.402 -

### • Электрические характеристики

Мощность системы с ЭМПРА	47 W
Мощность системы с ЭПРА	44 W
Мощность лампы	35 W
Мощность лампы с ЭМ ПРА	38 W
Мощность лампы с ЭПРА	39 W
Напряжение лампы	88 V
Ток на лампе с ЭМ ПРА	0.53 A
Ток на лампе с ЭПРА	0.475 A
Время зажигания	30 (max) s
Время разгорания 90%	3 (max) min
Время перезажигания	15 (max) min
Диммирование	нет



asimpleswitch.com

# PHILIPS

sense and simplicity

# MASTERColour CDM-R111

## • Экологические характеристики

Содержание ртути 2.8 mg  
(мг)

## • УФ - характеристики

Степень вредного воздействия 0.2 -  
Допустимое демо время 8 (min) h500lx

## • Габариты

Общая длина C 95 (max) mm  
Диаметр D 111 (max) mm  
Общая длина C 3.75 (max) in  
[дюйм]

## • Информация о продукте

Код заказа 204523 10

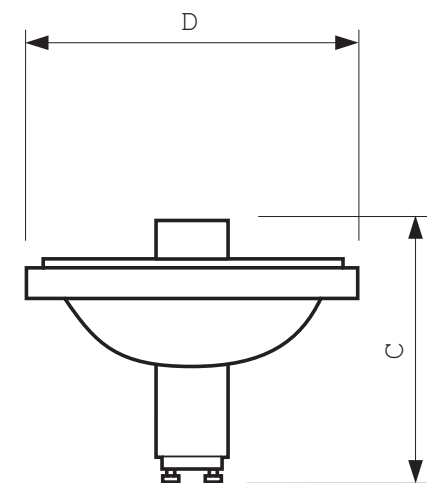
Код изделия	871150020452310
Название изделия	MASTERColour CDM-R111 35W/830 GX8.5 40D 1CT
Название изделия для заказа	MASTERC CDM-R111 35W/830 GX8.5 40D 1CT/6
Штук в упаковке	1
Конфигурация упаковки	6
Пачек в коробке	6
Штрихкод на упаковке (EAN1)	8711500204523
Штрихкод на коробке (EAN3)	8711500204530
Логистический код (12NC)	928088405330
Код ILCOS	MRS/UB-35/30/1B-H-GX8.5
Вес нетто 1 штуки	0.096 kg

## Предупреждение и условия безопасности

- ПРА должен обладать пожизненной защитой (IEC61167, IEC 62035)

- Используется только с ЭПРА. Кроме того, лампы 35 Вт/830 можно использовать с ЭМПРА.

## Чертеж размеров

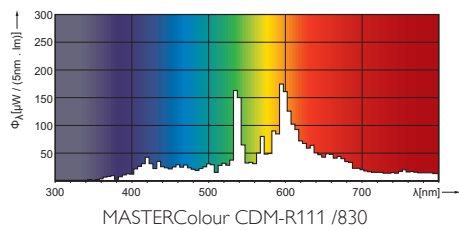


GX8.5

## MASTERColour CDM-R111 35W/830 GX8.5 40D 1CT

Product	C (Max)	D (Max)
CDM-R111 35W/830 40D	95	111

## Фотометрические данные



© 2013 Koninklijke Philips Electronics N.V.  
Все права защищены

Спецификации могут меняться без предупреждения. Торговые марки являются  
собственностью Koninklijke Philips Electronics N.V. или их соответствующих владельцев

[www.philips.com/lighting](http://www.philips.com/lighting)

2013, Март 15  
Данные для изменения