



SHOP220 MASTERColour CDM- R111

MASTERColour CDM-R111 20W/830 GX8.5 10D 1CT

Лампы MASTERColour CDM-R111 сочетают стильный внешний вид галогенных ламп, оснащенных алюминиевым отражателем диаметром 111 мм, с длительным сроком службы, высокой светоотдачей и искрящимся белым светом, характерным для ламп серии MASTERColour CDM

Данные о продукции

• Общие характеристики

Цоколь	GX8.5
Колба	R111 [R 111мм]
Отделка колбы (цвет)	Reflector
Положение горения	универс. [универсальное]
Ср.сл.при 5% отк. с ЭПРА с пр.	6000 hr
Ср.сл. при 10% отказов с ЭПРА	7000 hr
Ср.сл.при 20% отказов с ЭПРА	8000 hr
Ср.сл. при 50% отказов с ЭПРА	9000 hr

• Светотехнические характеристики

Описание светового пучка	Сфокусированный
Ширина светового пучка	10 D
Техническая ширина пучка	6 (min), 8 (nom), 10 (max) D
Сила света	23000 cd
Цветовой код	830 [Цветовая температура 3000K]
Индекс цветопередачи	88 Ra8
Обозначение цвета	Теплый белый
Цветовая температура	3000 K
Цветовая температура	2900 K
Световой поток лампы с ЭПРА	650 Lm
Координата цветности X	0.436 -

Координата цветности Y 0.390 -

• Электрические характеристики

Мощность системы с ЭПРА	24 W
Мощность лампы	20 W
Мощность лампы с ЭПРА	22 W
Напряжение лампы	101 V
Ток на лампе с ЭПРА	0.22 A
Время зажигания	30 (max) s
Время разгорания 90%	3 (max) min
Время перезажигания	15 (max) min
Диммирование	нет

• Экологические характеристики

Содержание ртути (мг) 2.4 mg

• УФ - характеристики

Степень вредного воздействия 0.3 -
Допустимое демо время 8 (min) h500lx

• Габариты

Общая длина C 95 (max) mm
Диаметр D 111 (max) mm



asimpleswitch.com

PHILIPS

sense and simplicity

MASTERC colour CDM-R111

Общая длина C
[дюйм] 3.75 (max) in

• Информация о продукте

Код заказа 209474 10
Код изделия 871150020947410
Название изделия MASTERC colour CDM-R111
20W/830 GX8.5 10D 1CT
Название изделия MASTERC CDM-R111 20W/830
для заказа GX8.5 10D 1CT/6
Штук в упаковке 1

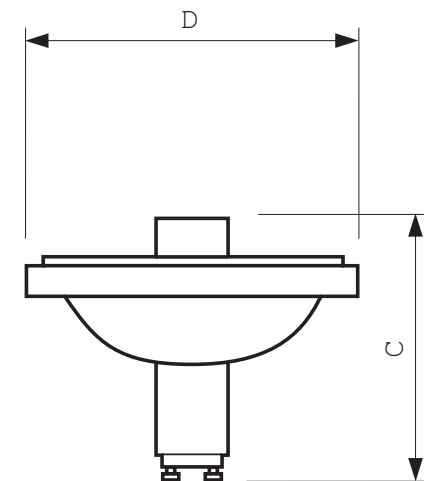
Конфигурация упаковки 6
Пачек в коробке 6
Штрихкод на упаковке (EAN1) 8711500209474
Штрихкод на коробке (EAN3) 8711500209481
Логистический код (12NC) 928093105330
Код ILCOS MRS/UB-20/30/1B-H-GX8.5
Вес нетто 1 штуки 0.095 kg

Предупреждение и условия безопасности

- ПРА должен обладать пожизненной защитой (IEC61167, IEC 62035)

- Используется только с ЭПРА. Кроме того, лампы 35 Вт/830 можно использовать с ЭМПРА.

Чертеж размеров

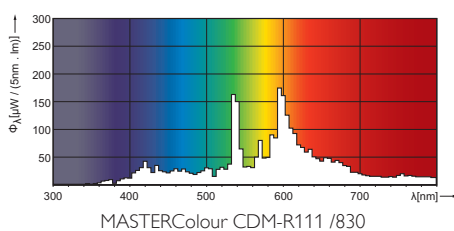


GX8.5

MASTERC colour CDM-R111 20W/830 GX8.5 10D 1CT

Product	C (Max)	D (Max)
CDM-R111 20W/830 10D	95	111

Фотометрические данные





© 2013 Koninklijke Philips Electronics N.V.
Все права защищены

Спецификации могут меняться без предупреждения. Торговые марки являются
собственностью Koninklijke Philips Electronics N.V. или их соответствующих владельцев

www.philips.com/lighting

2013, Март 15
Данные для изменения