

Перейти к продукции

# MASTERCoulour CDM-Rm Mini



MASTERCoulour CDM-Rm Mini 20W/830 GX10 MR16 25D

Простой способ получить более яркое отражение Новые миниатюрные светильники Philips MASTERColour CDM-R обеспечивают проверенное качество MASTERColour для ламп с отражателями 50 мм, предлагая превосходную мощность и стабильность цвета для создания надлежащей атмосферы в соответствии с особенностями бренда и позиционирования товара заказчика

## Данные о продукции

### • Общие характеристики

Цоколь	GX10
Колба	MR 16 [MR 16 дюймов/35мм]
Отделка колбы (цвет)	-
Положение горения	универс. [универсальное]
Срок службы при 5% отказов	9000 hr
Срок службы при 10% отказов	10000 hr
Срок службы при 20% отказов	12000 hr
Срок службы при 50% отказов	15000 hr

Forward Lum Maintenance 4000h	85 %
Forward Lum Maintenance 8000h	78 %
Forward Lum Maintenance 12000h	75 %
Forward Lum Maintenance 15000h	70 %
Design Mean Lumens EL	850 Lm
Координата цветности X	0.440 -
Координата цветности Y	0.400 -

### • Светотехнические характеристики

Описание светового пучка	-
Ширина светового пучка	25 D
Техническая ширина пучка	16.5 (min), 22 (nom), 27.5 (max) D
Сила света	4500 cd
Цветовой код	830 [Цветовая температура 3000K]
Индекс цветопередачи	81 (min), 84 (nom) Ra8
Цветовая температура	3000 K
Цветовая температура	3000 K
Forward Luminous Output	945 (min), 1050 (nom) Lm
Forward Luminous Efficacy	53 Lm/W
Forward Lum Maintenance 2000h	92 %

### • Электрические характеристики

Мощность системы с ЭПРА	23.5 W
Мощность лампы	20 W
Мощность лампы с ЭПРА	20 W
Напряжение лампы	93 V
Ток на лампе с ЭПРА	0.215 A
Время зажигания	30 (max) s
Время разгорания 90%	3 (max) min
Время перезажигания	15 (max) min
Диммирование	нет

### • Экологические характеристики

Содержание ртути (мг)	3.5 mg
-----------------------	--------

**PHILIPS**  
sense and simplicity

# MASTERColour CDM-Rm Mini

## • УФ - характеристики

Степень вредного воздействия	0.4 (max) -
Допустимое демо время	8 (min) h500lx

## • Требования к конструкции ламп

Reflector Neck Temperature	215 (max) C
----------------------------	-------------

## • Габариты

Справочная длина A	59 (max) mm
Общая длина C	65.4 (max) mm
Общая длина Rim C1	60.9 (max) mm
Диаметр D	50 (nom), 50.7 (max) mm

## • Информация о продукте

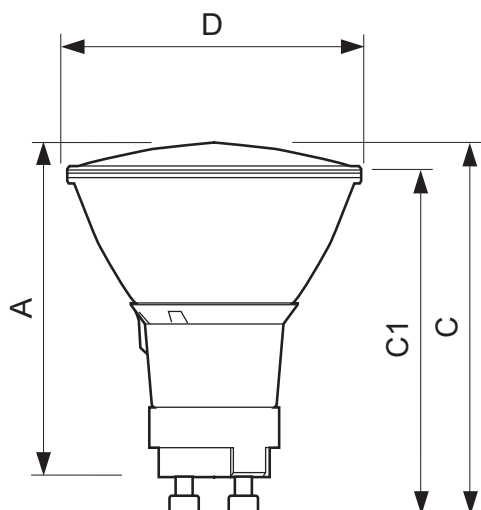
Код заказа	203018 00
Код изделия	871829120301800
Название изделия	MASTERColour CDM-Rm Mini 20W/830 GX10 MR16 25D
Название изделия для заказа	CDM-Rm Mini 20W/830 GX10 MR16 25D
Штук в упаковке	1
Конфигурация упаковки	12
Пачек в коробке	12
Штрихкод на упаковке (EAN1)	8718291203018
Штрихкод на коробке (EAN3)	8718291203025
Логистический код (12NC)	928191105331
Код ILCOS	MRS/UB-20/30/1B-H-GX10
Вес нетто 1 штуки	0.047 kg

## Предупреждение и условия безопасности

- Используется только с ЭПРА

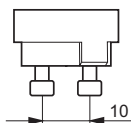
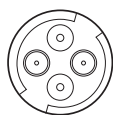
- ПРА должен обладать пожизненной защитой (IEC61167, IEC 62035)

## Чертеж размеров



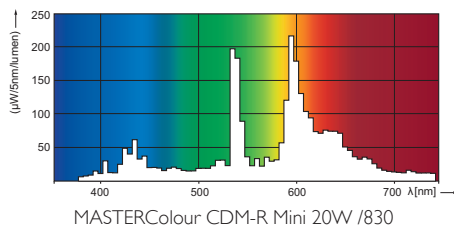
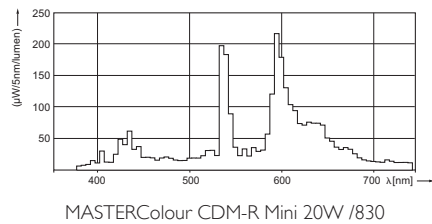
## MASTERColour CDM-Rm Mini 20W/830 GX10 MR16 25D

Product	A (Max)	C (Norm)	C (Max)	C1 (Max)	D (Norm)	D (Max)
CDM-Rm 20W/830 GX10 MR16 25D	59	-	65.4	60.9	50	50.7



GX10

## Фотометрические данные



© 2013 Koninklijke Philips Electronics N.V.  
Все права защищены

Спецификации могут меняться без предупреждения. Торговые марки являются  
собственностью Koninklijke Philips Electronics N.V. или их соответствующих владельцев

[www.philips.com/lighting](http://www.philips.com/lighting)

2013, Март 2  
Данные для изменения