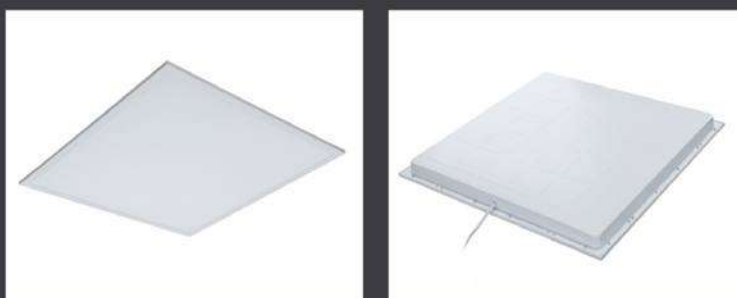




## Светодиодный светильник прямой засветки Essential RC048

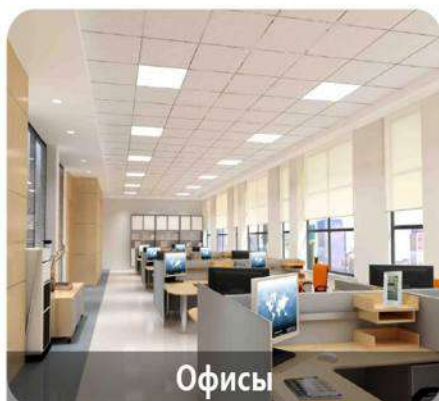


### Особенности и преимущества



- Экономия: 25% дешевле аналогов с торцевой засветкой
- Не желтеет со временем
- Без пульсации –  $\leq 5\%$
- Хорошая цветопередача с контролем насыщенности красного – CRI 80
- Уменьшенная высота светильника, охватывающая более широкие возможности применения – **34мм**
- Драйвер встроен в корпус
- Доступны разные способы установки
- Высокий срок службы – **30 000 часов @L70B50**

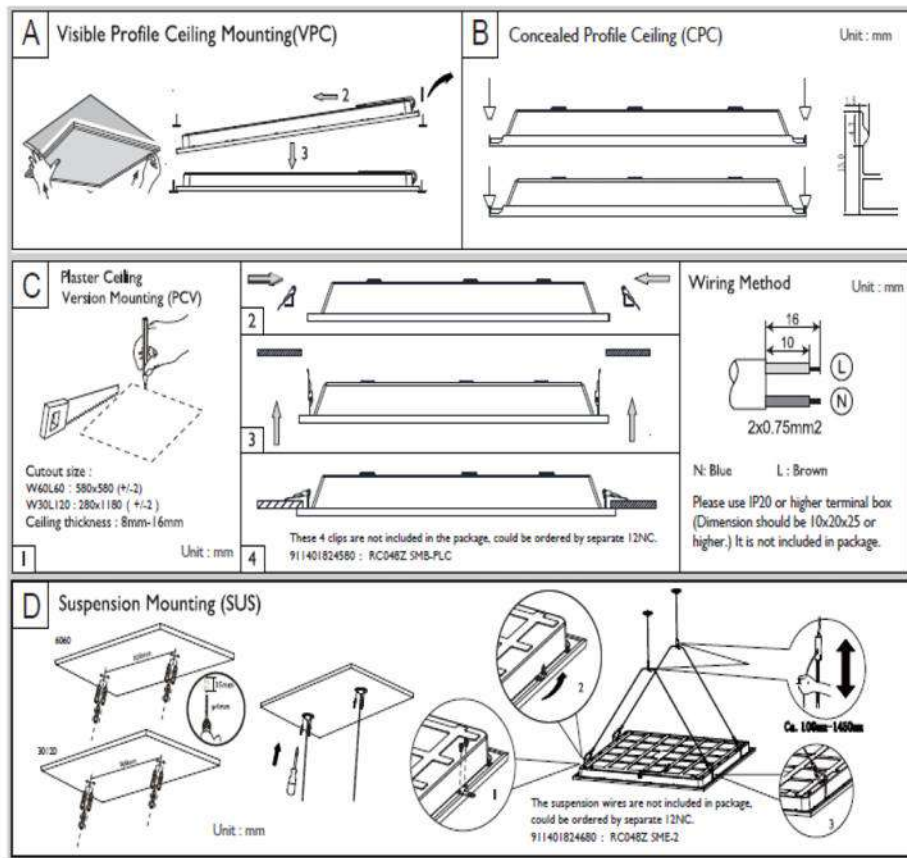
## Зоны применения



## Спецификации

Технические спецификации	
Модель	Essential SmartBright Direct lit Panel RC048
Тип	RC048B W60L60 NOC GM      RC048B W30L120NOC GM
Мощность	36Вт
Светоотдача	3200 Лм (+15% , -10%)
Эффективность	88 Лм/Вт(±10%)
Цветовая температура	4000К/6500К
CRI	≥80
SDCM	≤5
Оптика	120
Степень защиты IP / IK	IP20/IK02
Температура эксплуатации	-10°C to +45°C
Срок службы	30000 hrs (L70), 2 года гарантии
Входное напряжение	220-240V, 50/60Hz
Коэффициент мощности	>0.9
Класс защиты	Class II
Драйвер	Встроенный
Тип монтажа	Встроенный (Накладной и подвесной с помощью аксессуаров)
Цвет корпуса	RAL9003 (ΔE<2)
Материал	Корпус: Алюминий, Диффузер: Пластик, LG: Опал
Цвет диффузера	RAL9003 (ΔE<2)
Провод	Предустановленный провод 260mm
Размеры	595x595x34 (mm)      295x1195x34 (mm)
Упаковка	Индустриальная упаковка 4 в 1
Сертификаты	CCC; CB + EMC; CE; EAC

## Монтажная инструкция



## Коды для заказа



12NC	EAN	Описание
911401801480	8710163350707	Св-к RC048B LED32S/840 PSU W60L60 NOCCFW
911401801580	8710163350714	Св-к RC048B LED32S/865 PSU W60L60 NOCCFW