



SHOP220 MASTERColour CDM-T Mini

MASTERColour CDM-Tm Mini 20W/830 PGJ5 1CT

Миниатюрная одноцокольная эффективная металлогалогенная лампа с керамической горелкой, обеспечивающая сияющий белый свет

Данные о продукции

• Общие характеристики

Цоколь	PGJ5
Колба	T3.5
Отделка колбы (цвет)	Прозрачный
Положение горения	универс. [универсальное]
Срок службы при 5% отказов	9000 hr
Срок службы при 10% отказов	10000 hr
Срок службы при 20% отказов	11000 hr
Срок службы при 50% отказов	12000 hr

• Светотехнические характеристики

Цветовой код	830 [Цветовая температура 3000K]
Индекс цветопередачи	82 (min), 85 (nom) Ra8
Обозначение цвета	Теплый белый
Цветовая температура	3000 K
Цветовая температура	3020 K
Световой поток лампы с ЭПРА	1650 Lm
Световая отдача лампы с ЭПРА	75 Lm/W
Световой поток через 1000 ч	80 %
Световой поток через 2000ч	75 %
Св.поток через 5000 ч	65 %
Световой поток через 10000ч	60 %

Design Mean Lumens EL	1100 Lm
Координата цветности X	0.432 -
Координата цветности Y	0.396 -

• Электрические характеристики

Мощность системы с ЭПРА	24 W
Мощность лампы	20 W
Мощность лампы с ЭПРА	22 W
Напряжение лампы	100 V
Ток на лампе с ЭПРА	0.220 A
Время зажигания	30 (max) s
Время разгорания 90%	3 (max) min
Время перезажигания	15 (max) min
Диммирование	нет

• Экологические характеристики

Содержание ртути (мг)	2.4 mg
-----------------------	--------

• УФ - характеристики

Степень вредного воздействия	0.51 -
Допустимое демо время	8 (min) h500lx



asimpleswitch.com

PHILIPS

sense and simplicity

MASTERColour CDM-T Mini

• Требования к конструкции ламп

Температура цоколя	250 (max) C
Температура колбы	380 (max) C

• Габариты

Общая длина C	52 (max) mm
Диаметр D	11.2 (max) mm
Длина центра луча L	22.3 (min), 22.6 (nom), 22.9 (max) mm
Длина арки O	3 mm
Длина центра луча L [дюйм]	0.87 in
Общая длина C [дюйм]	1.75 (max) in
Диаметр D (дюймы)	0.44 in

• Информация о продукте

Код заказа	207517 15
------------	-----------

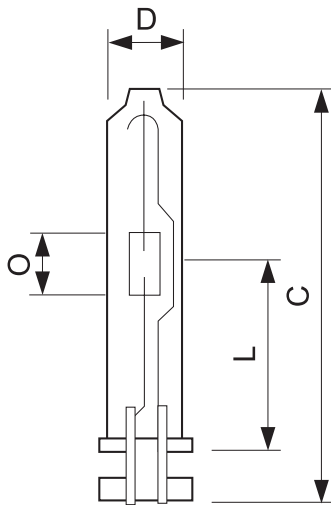
Код изделия	87115002075175
Название изделия	MASTERColour CDM-Tm Mini 20W/830 PGJ5 1CT
Название изделия для заказа	MASTERC CDM-Tm Mini 20W/830 PGJ5 1CT/12
Штук в упаковке	1
Конфигурация упаковки	12
Пачек в коробке	12
Штрихкод на упаковке (EAN1)	8711500207517
Штрихкод на коробке (EAN3)	8711500207524
Логистический код (12NC)	928087905130
Код ILCOS	MC-20/30/1B-H-PGJ5
Вес нетто 1 штуки	0.005 kg

Предупреждение и условия безопасности

- Использовать только в полностью закрытых светильниках, даже во время испытаний (IEC61167, IEC 62035, IEC60598)
- Светильник должен удерживать горячие детали лампы в случае ее разрыва
- Используется только с ЭПРА

- ПРА должен обладать пожизненной защитой (IEC61167, IEC 62035)
- Для лампы 20 Вт PGJ5 можно использовать только ЭПРА HID PV mini PGJ5 22 Вт производства Philips
- Для лампы 35 Вт PGJ5 можно использовать только ЭПРА HID PV mini PGJ5 35 Вт производства Philips

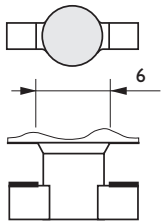
Чертеж размеров



MASTERColour CDM-Tm Mini 20W/830 PGJ5 1CT

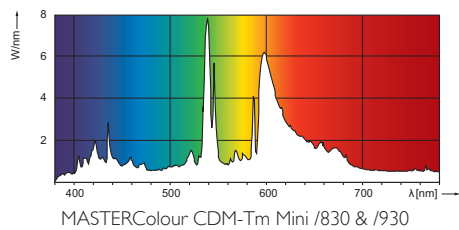
Product	C (Max)	D (Max)	L (Min)	L (Norm)	L (Max)	O (Min)	O (Norm)	O (Max)
CDM-Tm 20W/830 PGJ5	52	11.2	22.3	22.6	22.9	-	3	-

Чертеж размеров



PGJ5

Фотометрические данные



© 2013 Koninklijke Philips Electronics N.V.
Все права защищены

Спецификации могут меняться без предупреждения. Торговые марки являются
собственностью Koninklijke Philips Electronics N.V. или их соответствующих владельцев

www.philips.com/lighting

2013, Март 16
Данные для изменения