

# Приводы АББ для машиностроения

## ACS355 – 0,37 - 22 кВт

### Что такое ACS355?

ACS355 был создан как наиболее удобный привод в установке, параметрировании и наладке. Привод прост в эксплуатации и имеет широкий диапазон встроенных функций, таких как защитная функция отключения момента и возможность последовательного программирования, что, в свою очередь, позволяет уменьшить количество дополнительной управляющей электроники. Привод обладает рядом дополнительных опций и разно-

образными функциональными возможностями для управления скоростью и моментом как асинхронных двигателей, так и двигателей с постоянными магнитами.

Привод ACS355 полностью удовлетворяет потребностям пользователей, сборщиков оборудования, производителей механизмов и машин, системных интеграторов и изготовителей щитового оборудования.

—  
ACS355 типоразмеры R0, R1, R2, R3, R4 и варианты исполнения IP66/IP67



### Габариты и вес

Типоразмер	IP20/UL, открытое исполнение				IP66/IP67			
	В (мм)	Ш (мм)	Г (мм)	Вес (кг)	В (мм)	Ш (мм)	Г (мм)	Вес (кг)
R0	239	70	161	1,1	—	—	—	—
R1	239	70	161	1,3	305	195	281	7,7
R2	239	105	165	1,5	—	—	—	—
R3	236	169	169	2,5	436	246	277	13
R4	244	260	169	4,4	—	—	—	—

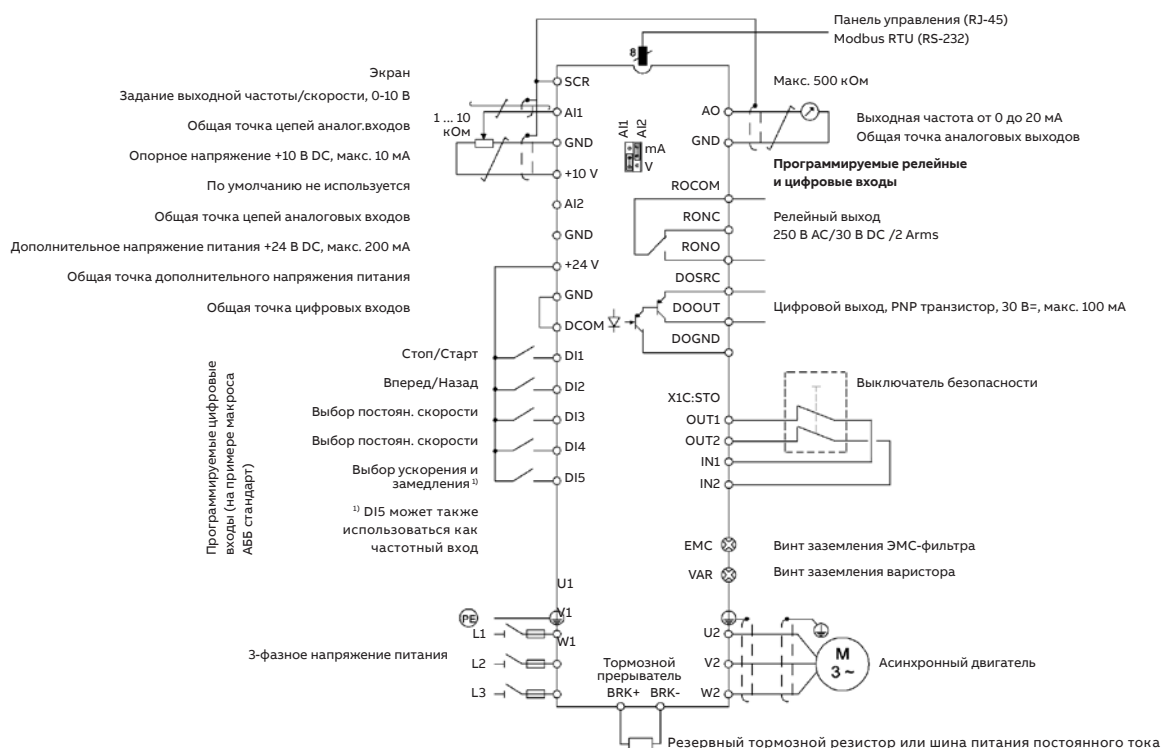


Характеристика	Достоинство	Преимущество
Унификация по высоте и глубине во всем диапазоне мощности	Эффективное использование пространства	Уменьшение времени инженерной работы и времени монтажа
Интеллектуальная панель управления с функцией Help	Быстрая настройка, простое конфигурирование и пусконаладка, мгновенная диагностика ошибок	Значительная экономия времени при локализации ошибок и осуществлении ремонта и, следовательно, уменьшение стоимости обслуживания
Скалярное и векторное управление	Оптимальная производительность в зависимости от применения	Обеспечивает высокую эффективность конечного продукта
Последовательное программирование	Локальное программирование в стандартном исполнении для осуществления функций ПЛК	Уменьшает компоненты и кабельные соединения в системе управления
Встроенный ЭМС-фильтр	Высокая электромагнитная совместимость	Низкие ЭМС излучения в любой среде использования
Встроенный тормозной прерыватель в стандартной комплектации	Нет необходимости использовать внешний тормозной прерыватель	Экономия места, уменьшение затрат на установку оборудования
Защитная функция отключения момента (SIL3) в стандартной комплектации	Встроенная и надежная функция, которая может использоваться для предотвращения случайного пуска и других функций остановки	Снижает необходимость внешних защитных устройств. Позволяет производителям оборудования соответствовать требованиям Директивы Машиностроения 2006/42/ЕС.
Исполнение со степенью защиты IP66/IP67 до 7,5 кВт	Нет необходимости проектировать специальное шкафное исполнение для применений, требующих высокий класс защиты оборудования	Экономия времени и стоимости
FlashDrop	FlashDrop – это устройство для программирования, которое может использоваться для быстрой и простой загрузки параметров в привод. Flash-Drop может загружать параметры в обесточенный привод, устройство также может копировать параметры с одного привода в другой и выгружать параметры в PC.	Экономия времени, особенно при необходимости программирования нескольких приводов.

## Входы и выходы

На рисунке представлена заводская стандартная конфигурация входов/выходов ПЧ ACS355.

Все входы и выходы программируемые.



## Типоразмеры и напряжения питания

Номинальные значения *)		Заказной код АББ IP20	Код типа	Типоразмер
$P_{\text{motor}}$ (кВт)	$I_{\text{motor}}$ (А)			
<b>1-фазное напряжение питания, 200 - 240 В</b>				
0,37	2,4	3AUA0000058166	ACS355-01E-02A4-2	R0
0,75	4,7	3AUA0000058167	ACS355-01E-04A7-2	R1
1,1	6,7	3AUA0000058168	ACS355-01E-06A7-2	R1
1,5	7,5	3AUA0000058169	ACS355-01E-07A5-2	R2
2,2	9,8	3AUA0000058170	ACS355-01E-09A8-2	R2
<b>3-фазное напряжение питания, 200 - 240 В</b>				
0,37	2,4	3AUA0000058171	ACS355-03E-02A4-2	R0
0,55	3,5	3AUA0000058172	ACS355-03E-03A5-2	R0
0,75	4,7	3AUA0000058173	ACS355-03E-04A7-2	R0
1,1	6,7	3AUA0000058174	ACS355-03E-06A7-2	R1
1,5	7,5	3AUA0000058175	ACS355-03E-07A5-2	R1
2,2	9,8	3AUA0000058176	ACS355-03E-09A8-2	R2
3	13,3	3AUA0000058177	ACS355-03E-13A3-2	R2
4	17,6	3AUA0000058178	ACS355-03E-17A6-2	R2
5,5	24,4	3AUA0000058179	ACS355-03E-24A4-2	R3
7,5	31	3AUA0000058180	ACS355-03E-31A0-2	R4
11	46,2	3AUA0000058181	ACS355-03E-46A2-2	R4
<b>3-фазное напряжение питания, 380 - 480 В</b>				
0,37	1,2	3AUA0000058182	ACS355-03E-01A2-4	R0
0,55	1,9	3AUA0000058183	ACS355-03E-01A9-4	R0
0,75	2,4	3AUA0000058184	ACS355-03E-02A4-4	R1
1,1	3,3	3AUA0000058185	ACS355-03E-03A3-4	R1
1,5	4,1	3AUA0000058186	ACS355-03E-04A1-4	R1
2,2	5,6	3AUA0000058187	ACS355-03E-05A6-4	R1
3	7,3	3AUA0000058188	ACS355-03E-07A3-4	R1
4	8,8	3AUA0000058189	ACS355-03E-08A8-4	R1
5,5	12,5	3AUA0000058190	ACS355-03E-12A5-4	R3
7,5	15,6	3AUA0000058191	ACS355-03E-15A6-4	R3
11	23,1	3AUA0000058192	ACS355-03E-23A1-4	R3
15	31	3AUA0000058193	ACS355-03E-31A0-4	R4
18,5	38	3AUA0000058194	ACS355-03E-38A0-4	R4
22	44	3AUA0000058195	ACS355-03E-44A0-4	R4

\*) Значение номинальной мощности и тока применимы как для квадратичной (насосы, вентиляторы), так и для линейной нагрузки. Примерами линейной нагрузки могут служить технологические процессы с экструдерами и компрессорами.

Номинальные значения *)		Заказной код IP66/IP67	Код типа	Типоразмер
$P_{\text{motor}}$ (кВт)	$I_{\text{motor}}$ (А)			
<b>3-фазное напряжение питания, 200 - 240 В</b>				
0,37	2,4	3AUA0000058148	ACS355-03E-02A4-2 + B063	R1
0,55	3,5	3AUA0000058149	ACS355-03E-03A5-2 + B063	R1
0,75	4,7	3AUA0000058150	ACS355-03E-04A7-2 + B063	R1
1,1	6,7	3AUA0000058151	ACS355-03E-06A7-2 + B063	R1
1,5	7,5	3AUA0000058152	ACS355-03E-07A5-2 + B063	R1
2,2	9,8	3AUA0000058153	ACS355-03E-09A8-2 + B063	R3
3	13,3	3AUA0000058154	ACS355-03E-13A3-2 + B063	R3
4	17,6	3AUA0000058155	ACS355-03E-17A6-2 + B063	R3
<b>3-фазное напряжение питания, 380 - 480 В</b>				
0,37	1,2	3AUA0000058156	ACS355-03E-01A2-4 + B063	R1
0,55	1,9	3AUA0000058157	ACS355-03E-01A9-4 + B063	R1
0,75	2,4	3AUA0000058158	ACS355-03E-02A4-4 + B063	R1
1,1	3,3	3AUA0000058159	ACS355-03E-03A3-4 + B063	R1
1,5	4,1	3AUA0000058160	ACS355-03E-04A1-4 + B063	R1
2,2	5,6	3AUA0000058161	ACS355-03E-05A6-4 + B063	R1
3	7,3	3AUA0000058162	ACS355-03E-07A3-4 + B063	R1
4	8,8	3AUA0000058163	ACS355-03E-08A8-4 + B063	R1
5,5	12,5	3AUA0000058164	ACS355-03E-12A5-4 + B063	R3
7,5	15,6	3AUA0000058165	ACS355-03E-15A6-4 + B063	R3

X внутри кода типа обозначает E или U.