

Приводы АББ для двигателей небольших мощностей

ACS150 – 0,37 - 4 кВт

Что такое ACS150?

ACS150 – это компонентный привод, который устанавливается совместно с другими устройствами и имеет в стандартной комплектации все необходимые функции и

интерфейсы для типовых применений с использованием асинхронных двигателей. Это существенно облегчает выбор преобразователя частоты.

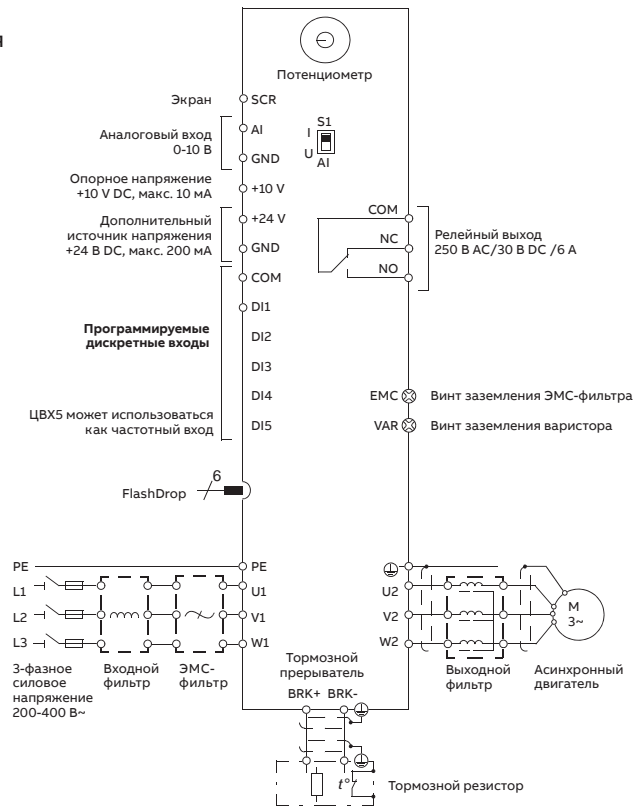
ACS150 типоразмеры: R0, R1, R2



Характеристика	Достоинство	Преимущество
Простая в использовании LCD панель управления	Понятный буквенно-цифровой дисплей – прост в настройке и эксплуатации.	Экономия времени
Большие установочные возможности	Монтаж на DIN рейку или с помощью болтов, боковая установка или установка бок-о-бок	Один и тот же привод может быть использован в различных проектах с уменьшением затрат на установку и время монтажа
Встроенный ЭМС-фильтр	Высокая электромагнитная совместимость привода	Низкие ЭМС излучения в любой среде использования
Встроенный тормозной прерыватель в стандартной комплектации	Нет необходимости использовать внешний тормозной прерыватель для подключения тормозного резистора	Экономия места, уменьшение затрат на установку оборудования
Встроенный потенциометр	Просто регулировать выходную частоту	Экономия времени
ПИД регулятор	Легкая интеграция в контур управления процессом	Уменьшение затрат в результате уменьшения количества подключений
FlashDrop	FlashDrop – это ручное устройство программирования, которое может использоваться для быстрой и простой загрузки параметров в привод. FlashDrop может загружать параметры в обесточенный привод, устройство также может копировать параметры с одного привода в другой и выгружать параметры в PC.	Экономия времени, особенно при необходимости программирования нескольких приводов.

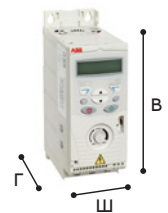
Входы и выходы

На рисунке справа представлена заводская стандартная конфигурация входов/выходов ПЧ ACS150. Все входы и выходы программируемые.



Габариты и вес

Типоразмер	IP20/UL, открытое исполнение				NEMA 1			
	В (мм)	Ш (мм)	Г (мм)	Вес (кг)	В (мм)	Ш (мм)	Г (мм)	Вес (кг)
R0	239	70	142	1,1	280	70	142	1,5
R1	239	70	142	1,3	280	70	142	1,7
R2	239	105	142	1,5	282	105	142	1,9



Типоразмеры и напряжения питания

Номинальные значения ^{*)}		Заказной код IP20	Код типа	Типоразмер
P_{motor} (кВт)	I_{motor} (А)			
1-фазное напряжение питания, 200 - 240 В				
0,37	2,4	68581940	ACS150-01E-02A4-2	R0
0,75	4,7	68581966	ACS150-01E-04A7-2	R1
1,1	6,7	68581974	ACS150-01E-06A7-2	R1
1,5	7,5	68581982	ACS150-01E-07A5-2	R2
2,2	9,8	68581991	ACS150-01E-09A8-2	R2
3-фазное напряжение питания, 200 - 240 В				
0,37	2,4	68582008	ACS150-03E-02A4-2	R0
0,55	3,5	68582016	ACS150-03E-03A5-2	R0
0,75	4,7	68582024	ACS150-03E-04A7-2	R1
1,1	6,7	68582032	ACS150-03E-06A7-2	R1
1,5	7,5	68582041	ACS150-03E-07A5-2	R1
2,2	9,8	68582059	ACS150-03E-09A8-2	R2
3-фазное напряжение питания, 380 - 480 В				
0,37	1,2	68581737	ACS150-03E-01A2-4	R0
0,55	1,9	68581745	ACS150-03E-01A9-4	R0
0,75	2,4	68581753	ACS150-03E-02A4-4	R1
1,1	3,3	68581761	ACS150-03E-03A3-4	R1
1,5	4,1	68581788	ACS150-03E-04A1-4	R1
2,2	5,6	68581796	ACS150-03E-05A6-4	R1
3	7,3	68581800	ACS150-03E-07A3-4	R1
4	8,8	68581818	ACS150-03E-08A8-4	R1

^{*)} Значение номинальной мощности и тока применимы как для квадратичной (насосы, вентиляторы), так и для линейной нагрузки. Примерами линейной нагрузки могут служить технологические процессы с экструдерами и компрессорами.