

РЕЛЕ МАКСИМАЛЬНОГО ТОКА

PMT-101

РУКОВОДСТВО ПО ЭКСПЛУАТАЦИИ ПАСПОРТ

Уважаемый покупатель!

Предприятие "Новатек -Электро" благодарит Вас за приобретение нашей продукции.

Внимательно изучив Руководство по эксплуатации, Вы сможете правильно пользоваться изделием. Сохраняйте Руководство по эксплуатации на протяжении всего срока службы изделия.

ВНИМАНИЕ! ВСЕ ТРЕБОВАНИЯ РУКОВОДСТВА ПО ЭКСПЛУАТАЦИИ ОБЯЗАТЕЛЬНЫ ДЛЯ ВЫПОЛНЕНИЯ!



ПРЕДОСТЕРЕЖЕНИЕ – НА КЛЕММАХ И ВНУТРЕННИХ ЭЛЕМЕНТАХ ИЗДЕЛИЯ ПРИСУТСТВУЕТ ОПАСНОЕ ДЛЯ ЖИЗНИ НАПРЯЖЕНИЕ.

для обеспечения безопасной эксплуатации изделия категорически ЗАПРЕЩАЕТСЯ:

– ВЫПОЛНЯТЬ МОНТАЖНЫЕ РАБОТЫ И ТЕХНИЧЕСКОЕ ОБСЛУЖИВАНИЕ БЕЗ ОТКЛЮЧЕНИЯ ИЗДЕЛИЯ ОТ ПИТАЮЩЕЙ СЕТИ;

– САМОСТОЯТЕЛЬНО ОТКРЫВАТЬ И РЕМОНТИРОВАТЬ ИЗДЕЛИЕ;

– ЭКСПЛУАТИРОВАТЬ ИЗДЕЛИЕ С МЕХАНИЧЕСКИМИ ПОВРЕЖДЕНИЯМИ КОРПУСА.

НЕ ДОПУСКАЕТСЯ ПОПАДАНИЕ ВОДЫ НА КЛЕММЫ И ВНУТРЕННИЕ ЭЛЕМЕНТЫ ИЗДЕЛИЯ.

При эксплуатации и техническом обслуживании необходимо соблюдать требования нормативных документов:

«Правила технической эксплуатации электроустановок потребителей»,

«Правила техники безопасности при эксплуатации электроустановок потребителей»,

«Охрана труда при эксплуатации электроустановок».

Подключение, регулировка и техническое обслуживание изделия должны выполняться квалифицированными специалистами, изучившими настоящее Руководство по эксплуатации.

При соблюдении правил эксплуатации изделие безопасно для использования.

Настоящее Руководство по эксплуатации предназначено для ознакомления с устройством, требованиями по безопасности, порядком эксплуатации и обслуживания реле максимального тока РМТ-101 (далее по тексту «изделие», «РМТ-101»).

Изделие соответствует требованиям:

Вредные вещества в количестве, превышающем предельно допустимые концентрации, отсутствуют.

Термины и сокращения:

- АПВ** – автоматическое повторное включение нагрузки;
- МП** – магнитный пускатель;
- АВ** – автоматический выключатель;
- КЗ** – короткое замыкание;
- ТТ** – трансформатор тока.

1 НАЗНАЧЕНИЕ

1.1 Назначение изделия

Реле максимального тока РМТ-101 предназначено для измерения и постоянного контроля действующего значения тока однофазной нагрузки.

Измеряемый и контролируемый диапазон токов от 0 до 100 А.

Изделие выполняет отключение нагрузки в случае превышения заданного пользователем уровня максимального тока.

При мощности нагрузки до 1,75 кВА нагрузка подключается непосредственно через РМТ-101. При мощности нагрузки, превышающей 1,75 кВА (но не более 20 кВА), нагрузка подключается через магнитный пускатель (МП) соответствующей мощности (МП в комплект не входит).

Пороги максимального тока, времени задержки отключения и времени автоматического повторного включения (АПВ) задает пользователь с помощью ручек и переключателей, вынесенных на лицевую панель изделия.

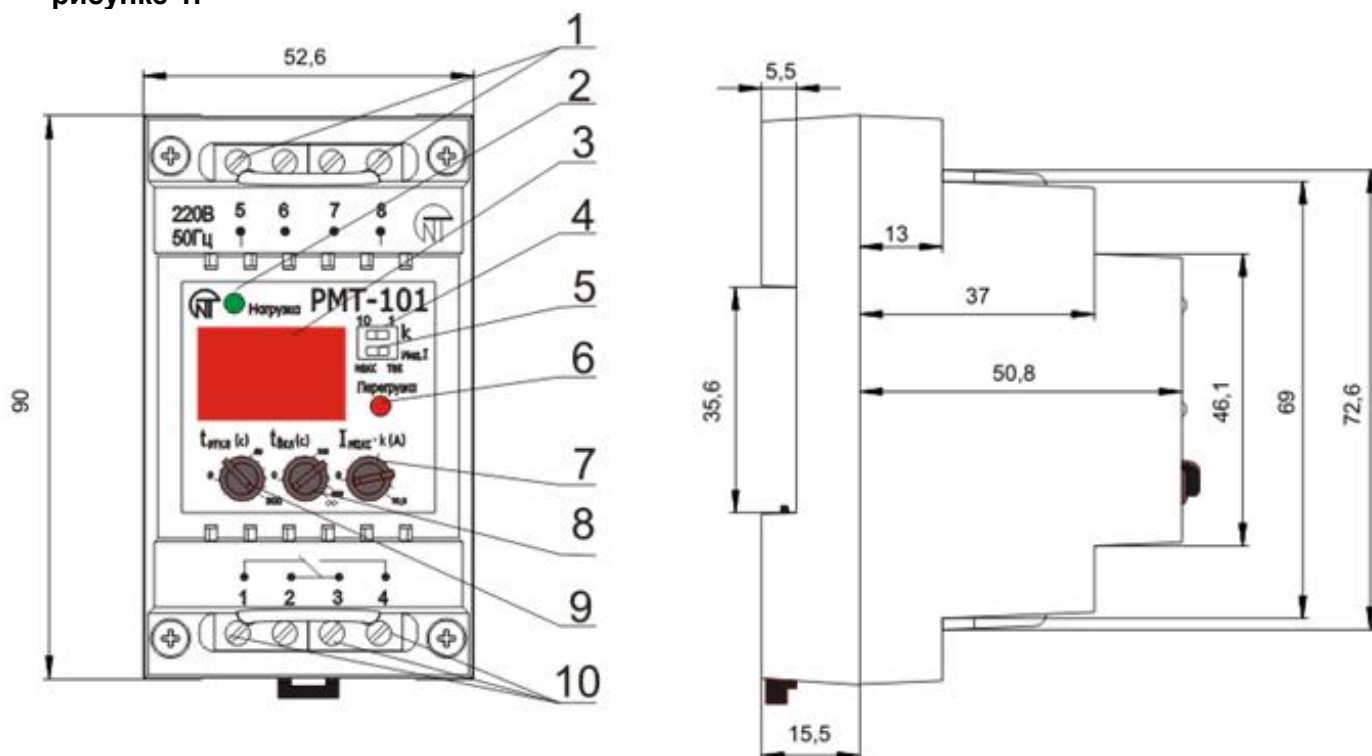
Изделие может использоваться как:

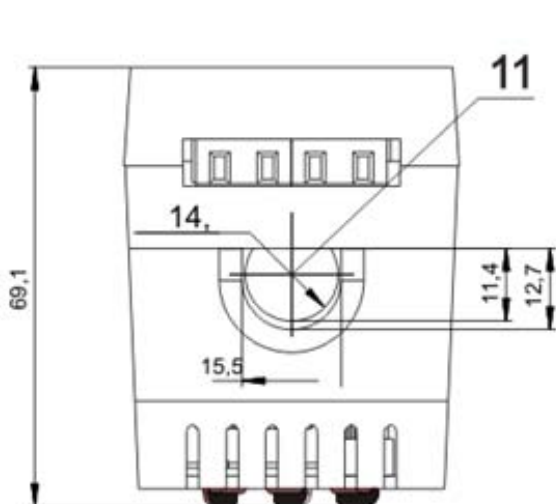
- цифровой амперметр;
- реле ограничения потребляемого тока;
- реле выбора приоритетной нагрузки.

Изделие подключается без разрыва электрической цепи. Для измерения тока используется встроенный трансформатор тока.

Изделие отображает значение тока и состояние нагрузки с помощью индикаторов, расположенных на лицевой панели.

1.2 Органы управления, габаритные и установочные размеры РМТ-101 приведены на рисунке 1.





- 1 Клеммы питания.
- 2 Светодиод **Нагрузка**.
- 3 Индикатор измеряемых и контролируемых параметров.
- 4 Переключатель выбора значения множителя k – «10 /1». Переключатель задает диапазон значения максимального тока ($I_{\text{макс}} \cdot k(\text{A})$) от 0 до 100 или от 0 до 10 ампер.
- 5 Переключатель режимов индикации максимального или текущего значения тока (**Инд. I макс / тек**).
- 6 Светодиод **Перегрузка**.
- 7 Ручка установки порога по максимальному току ($I_{\text{макс}} \cdot k(\text{A})$).
- 8 Ручка установки времени АПВ ($t_{\text{вкл}}(\text{с})$).
- 9 Ручка установки времени задержки отключения нагрузки ($t_{\text{откл}}(\text{с})$).
- 10 Клеммы реле управления нагрузкой.
- 11 Отверстие трансформатора тока (отверстие ТТ).

Рисунок 1 – Органы управления, габаритные и установочные размеры PMT-101

1.3 Условия эксплуатации

Изделие предназначено для эксплуатации в следующих условиях:

- температура окружающей среды от минус 20 до +45 °С;
- атмосферное давление от 84 до 106,7 кПа;
- относительная влажность воздуха (при температуре +25 °С) 30 ... 80%.

ВНИМАНИЕ! Изделие не предназначено для эксплуатации в условиях:

- значительной вибрации и ударов;
- высокой влажности;
- агрессивной среды с содержанием в воздухе кислот, щелочей, и т. п., а также сильных загрязнений (жир, масло, пыль и пр.).

2 ТЕХНИЧЕСКИЕ ХАРАКТЕРИСТИКИ

2.1 Общие данные приведены в таблице 1

Таблица 1 – Общие данные

Наименование	Значение
Назначение изделия	Аппаратура управления и распределения
Степень защиты лицевой панели	IP40
Степень защиты корпуса	IP10
Класс защиты от поражения электрическим током	II
Номинальный режим работы	продолжительный
Климатическое исполнение	УХЛ 3.1
Гармонический состав (несинусоидальность) напряжения питания	ДСТУ EN 50160:2014 (EN 50160:2010, IDT)
Допустимая степень загрязнения	II
Категория перенапряжения	II
Номинальное напряжение изоляции, В	450
Номинальное импульсное выдерживаемое напряжение, кВ	2,5

2.2 Основные технические характеристики приведены в таблице 2

Таблица 2 – Основные технические характеристики

Наименование	Значение
Номинальное переменное однофазное напряжение питания, В	220/230
Частота сети, Гц	47 – 53
Диапазон измерения тока, А	0-100
Точность измерения тока, не хуже, %	1
Диапазон регулирования значения максимального тока: а) k=1; I _{макс} , А абсолютная погрешность измерения тока, не более, А; б) k=10; I _{макс} , А, абсолютная погрешность измерения тока, не более, А.	0 – 10 ±0,1 0 – 99,9 ±1
Диапазон регулирования по t _{вкл} , с	0 – 900, ∞
Диапазон регулирования по t _{откл} , с	0 – 300
Время готовности, не более, с *	0,8
Максимальный коммутируемый ток (активной нагрузки), А	8
Минимальное напряжение, при котором сохраняется работоспособность (действующее значение), В **	130
Максимальное напряжение, при котором сохраняется работоспособность (действующее значение), В	300
Максимальное допустимое напряжение, не более, В	400
Допустимая степень загрязнения	II
Категория перенапряжения	II
Мощность потребления (при неподключенной нагрузке), Вт	до 3,5
Коммутационный ресурс выходных контактов, раз: - под нагрузкой 8 А, не менее - под нагрузкой 1 А, не менее	100 тыс. 1 млн.
Сечение проводов для подключения к клеммам, мм ²	0,5-2
Момент затяжки винтов клемм, Н*м	0,4
Масса, не более, кг	0,200
Габаритные размеры (при зафиксированной защелке) (типоразмер – 3 стандартных S-модуля на DIN-рейку 35 мм), Н*В*L, мм	90*52,6*69,1
Установка (монтаж) изделия	стандартная DIN-рейка 35 мм
Изделие сохраняет свою работоспособность при любом положении в пространстве	
Примечания: * – время реакции при подаче питания не больше 2 секунд (время включает в себя автокалибровку, включение нагрузки, измерение тока и отключение нагрузки в случае определения аварийной ситуации). ** – происходит отключение индикатора при напряжении питания менее 130 вольт и блокировка функционирования при напряжении ниже 110 вольт.	

3 ИСПОЛЬЗОВАНИЕ ПО НАЗНАЧЕНИЮ

3.1 Подготовка к использованию

3.1.1 Подготовка к подключению:

- распаковать изделие (рекомендуем сохранить заводскую упаковку на весь гарантийный срок эксплуатации изделия);
- проверить изделие на отсутствие повреждений после транспортировки, в случае обнаружения таковых обратиться к поставщику или производителю;
- внимательно изучить Руководство по эксплуатации (**обратите особое внимание на схемы подключения питания изделия**);
- если у Вас возникли вопросы по монтажу изделия, пожалуйста, обратитесь к производителю по телефону, указанному в конце Руководства по эксплуатации.

3.1.2 Общие указания

Если температура изделия после транспортирования или хранения отличается от температуры среды, при которой предполагается эксплуатация, то перед подключением к электрической сети выдержать изделие в условиях эксплуатации в течение двух часов (т.к. на элементах изделия возможна конденсация влаги).

ВНИМАНИЕ!

ИЗДЕЛИЕ НЕ ПРЕДНАЗНАЧЕНО ДЛЯ КОММУТАЦИИ НАГРУЗКИ ПРИ КОРОТКИХ ЗАМЫКАНИЯХ. ПОЭТОМУ В ЦЕПИ ПИТАНИЯ НАГРУЗКИ ДОЛЖЕН БЫТЬ УСТАНОВЛЕН АВТОМАТИЧЕСКИЙ ВЫКЛЮЧАТЕЛЬ НА ТОК НЕ БОЛЕЕ 10 А.

ВНИМАНИЕ! ВСЕ ПОДКЛЮЧЕНИЯ ДОЛЖНЫ ВЫПОЛНЯТЬСЯ ПРИ ОБЕСТОЧЕННОМ ИЗДЕЛИИ.

Ошибка при выполнении монтажных работ может вывести из строя изделие и подключенные к нему приборы.

Для обеспечения надежности электрических соединений следует использовать гибкие (многопроволочные) провода с изоляцией на напряжение не менее 450 В, концы которых необходимо зачистить от изоляции на $5 \pm 0,5$ мм и обжать втулочными наконечниками. Рекомендуется использовать провод сечением не менее 1 мм^2 . Крепление проводов должно исключать механические повреждения, скручивание и стирание изоляции проводов.

НЕ ДОПУСКАЕТСЯ ОСТАВЛЯТЬ ОГОЛЕННЫЕ УЧАСТКИ ПРОВОДА, ВЫСТУПАЮЩИЕ ЗА ПРЕДЕЛЫ КЛЕММНИКА.

Для надежного контакта необходимо производить затяжку винтов клеммника с усилием, указанным в таблице 2.

При уменьшении момента затяжки – место соединения нагревается, может оплавиться клеммник и загореться провод. При увеличении момента затяжки – возможен срыв резьбы винтов клеммника или пережимание подсоединенного провода.

Для повышения эксплуатационных свойств изделия рекомендуется установить предохранитель (вставку плавкую) или его аналог в цепь питания РМТ-101 на ток 1 А.

3.1.3 Подключить изделие согласно схеме, указанной на рисунке 2 (рисунок 2а или 2б в зависимости от величины нагрузки). В случае, если изделие используется как реле выбора приоритетной нагрузки, подключить изделие согласно схеме, указанной на рисунке 3 (рисунок 3а или 3б в зависимости от величины нагрузки).

ВНИМАНИЕ!

ПРИ ИСПОЛЬЗОВАНИИ РМТ-101 КАК РЕЛЕ ВЫБОРА ПРИОРИТЕТНОЙ НАГРУЗКИ, ПОЛЬЗОВАТЕЛЬ САМ ВЫБИРАЕТ, КАКАЯ ИЗ НАГРУЗОК БУДЕТ ПРИОРИТЕТНОЙ ПРИ ПОДКЛЮЧЕНИИ ИЗДЕЛИЯ.

3.1.4 Провод цепи, ток в которой контролируется, продеть через отверстие ТТ (поз.11 рис.1). В случае если изделие используется как реле выбора приоритетной нагрузки – продеть провод, запитывающий обе нагрузки (приоритетную и не приоритетную), через отверстие ТТ (поз.11 рис.1).

3.1.5 Задать диапазон изменения значения максимального тока при помощи переключателя диапазонов **10/1**(поз.4 рис.1).

3.1.6 Установить переключатель режимов индикации **Инд. I макс / тек** (поз.5 рис.1) в позицию «тек».

3.1.7 Установить с помощью ручек, расположенных на лицевой панели, пороги максимального тока, время задержки отключения нагрузки и время АПВ ($I_{\text{макс}} \cdot k(A)$, $t_{\text{откл}}(с)$, $t_{\text{вкл}}(с)$) (поз.7, 8, 9 рис.1).

ВНИМАНИЕ! Чтобы не сломать или повернуть ручку, пожалуйста, не прилагайте чрезмерных усилий при выполнении установочных операций.

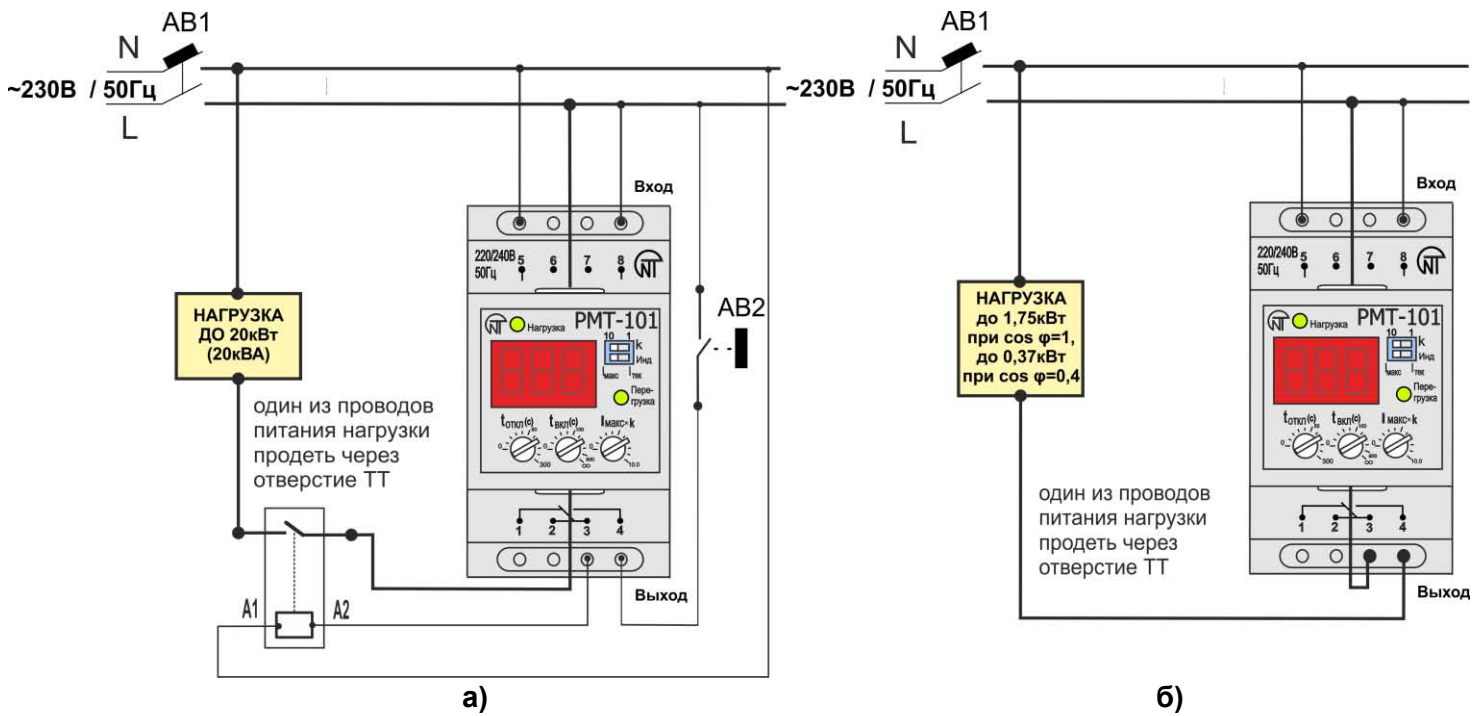
3.1.8 Подать напряжение питания.

3.1.9 Выполнить точную настройку значений порогов, для контроля значения которых используется индикатор (поз.3 рис.1).

Для повышения удобства установки параметров шкала ручки установки времени АПВ ($t_{\text{вкл}}(с)$) (поз.8 рис.1) разбита на диапазоны 0-100 и 100-900 секунд.

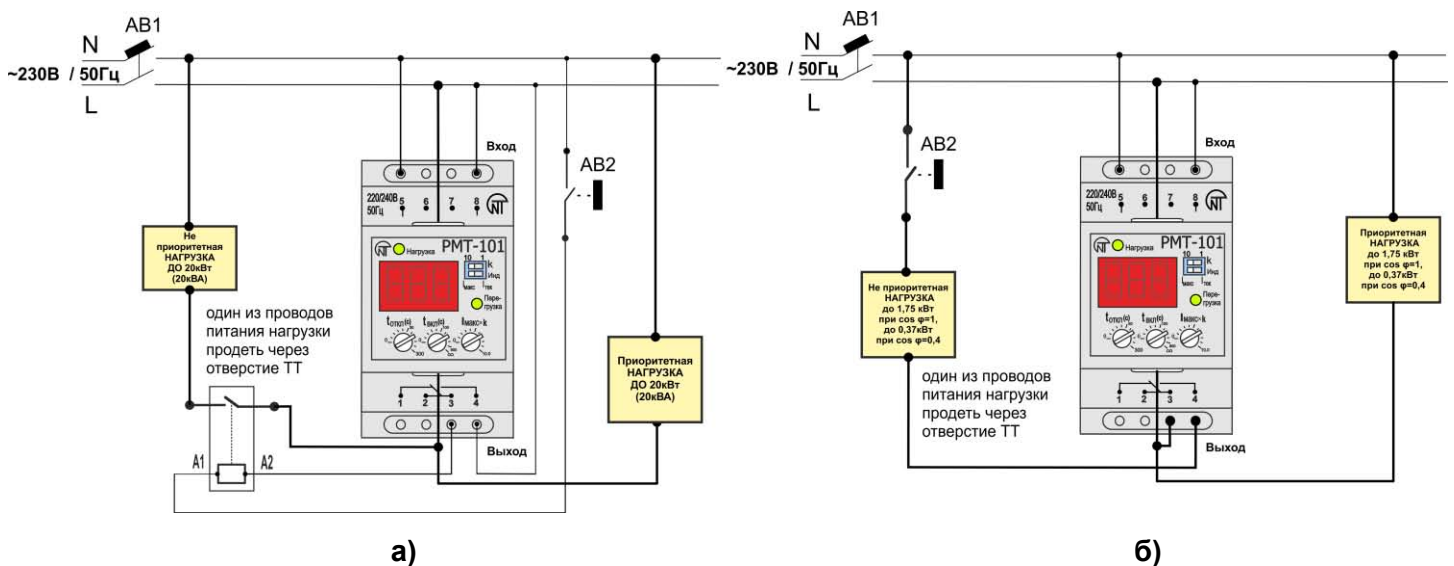
Шкала ручки установки времени задержки отключения нагрузки ($t_{\text{откл}}(с)$) (поз.9 рис.1) разбита на диапазоны 0-50 и 50-300 секунд с разной ценой деления.

При вращении любой из ручек задания порогов (поз. 7, 8, 9 рис.1) на индикаторе отображается значение регулируемого параметра, при этом в младшем разряде засвечивается десятичная точка.



L – фаза; N – нейтраль.

Рисунок 2 – Схема подключения PMT-101



L – фаза; N – нейтраль.

Примечание – АВ1, как основной автоматический выключатель, необходимо устанавливать на ток срабатывания не более 8 А при мощности нагрузки до 1,75 кВт. При мощности нагрузки до 20 кВт – АВ1 необходимо устанавливать на ток не более 100 А. АВ2 – автоматический выключатель для неприоритетной нагрузки, он защищает как нагрузку, так и непосредственно PMT-101 от короткого замыкания (КЗ).

Рисунок 3 – Схема подключения PMT-101 как реле выбора приоритетной нагрузки

3.2 Использование изделия

3.2.1 Использование изделия как цифрового амперметра и реле ограничения потребляемого тока.

3.2.1.1 После подачи напряжения питания на клеммы PMT-101 (поз.1 рис.1), через время готовности (не более 0,8 с), происходит включение нагрузки:

- контакты 1-2 размыкаются;
- контакты 3-4 замыкаются;
- загорается светодиод **Нагрузка** (поз.2 рис.1);
- на индикаторе (поз.3 рис.1) отображается значение тока нагрузки.

3.2.1.2 Если достигнуто значение тока, превышающего порог максимального тока:

- загорается красный светодиод **Перегрузка**;

- начинает отсчитываться задержка отключения нагрузки, при этом на индикаторе (поз.3 рис.1) поочередно отображается значение тока нагрузки (в амперах) и время (в секундах), оставшееся до отключения.

По истечении времени задержки отключения нагрузка отключается: контакты 3-4 размыкаются; контакты 1-2 замыкаются (поз.10 рис.1); зеленый светодиод **Нагрузка** гаснет.

3.2.1.3 Если снизилось значение тока нагрузки ниже, чем порог минимального тока:

- светодиод **Перегрузка** гаснет;
- начинается отсчет времени АПВ (если АПВ разрешено), при этом на индикаторе (поз.3 рис.1) отображается время (в секундах), оставшееся до включения нагрузки.

Если после отключения нагрузки ток нагрузки не снижается ниже порога, отсчет времени АПВ не происходит, а на индикаторе (поз.3 рис.1) попеременно отображается сообщение «**Err**» и значение текущего тока.

После истечения времени АПВ нагрузка включается: контакты 1-2 размыкаются; 3-4 замыкаются, загорается светодиод **Нагрузка**, на индикаторе отображается значение тока нагрузки.

3.2.2 Использование изделия как реле выбора приоритетной нагрузки.

3.2.2.1 После подачи напряжения питания на клеммы РМТ-101 (поз.1 рис.1), через время готовности (не более 0,8 с), происходит включение нагрузки:

- контакты 1-2 размыкаются;
- контакты 3-4 замыкаются, загорается светодиод **Нагрузка** (поз.2 рис.1);
- включается неприоритетная нагрузка, на индикаторе (поз.3 рис.1) отображается значение тока нагрузки.

3.2.2.2 Если достигнуто значение тока, превышающее порог максимального тока:

- загорается красный светодиод **Перегрузка**;
- начинает отсчитываться задержка отключения нагрузки, при этом на индикаторе (поз.3 рис.1) поочередно отображается значение тока нагрузки (в амперах) и время (в секундах), оставшееся до отключения.

По истечении времени задержки отключения, неприоритетная нагрузка отключается: контакты 3-4 размыкаются; контакты 1-2 замыкаются (поз.10 рис.1); зеленый светодиод **Нагрузка** гаснет.

3.2.2.3 Если снизилось значение тока нагрузки ниже, чем порог минимального тока:

- светодиод **Перегрузка** гаснет;
- начинается отсчет времени АПВ (если АПВ разрешено), при этом на индикаторе (поз.3 рис.1) отображается время (в секундах), оставшееся до включения нагрузки.

3.2.3 Если ручка **t_{вкл(с)}** (поз.8 рис.1) установлена в позицию «**inF**» (знак «∞» на шкале, поз.8 рис.1) – АПВ не осуществляется, а на индикаторе (поз.3 рис.1) попеременно отображается сообщение «**inF**» (блокировка АПВ) и значение измеряемого тока. Для включения нагрузки необходимо кратковременно снять питание с РМТ-101 или ручку **t_{вкл(с)}** вывести на значение, отличное от позиции «**inF**».

При установке ручки **t_{вкл(с)}** в позицию блокировки АПВ (знак «∞» на шкале, поз.8 рис.1) на индикаторе (поз.3 рис.1) высвечивается «**inF**» в течение 4 секунд.

При положении «**макс**» переключателя **Инд. I макс / тек** (поз.5 рис.1) на индикаторе (поз.3 рис.1) отображается максимальное значение тока, зафиксированное изделием с момента включения или с момента переключения в этот режим.

4 ТЕХНИЧЕСКОЕ ОБСЛУЖИВАНИЕ

4.1 Меры безопасности



НА КЛЕММАХ И ВНУТРЕННИХ ЭЛЕМЕНТАХ ИЗДЕЛИЯ ПРИСУТСТВУЕТ ОПАСНОЕ ДЛЯ ЖИЗНИ НАПРЯЖЕНИЕ.

ПРИ ТЕХНИЧЕСКОМ ОБСЛУЖИВАНИИ НЕОБХОДИМО ОТКЛЮЧИТЬ ИЗДЕЛИЕ И ПОДКЛЮЧЕННЫЕ К НЕМУ УСТРОЙСТВА ОТ ПИТАЮЩЕЙ СЕТИ.

4.2 Техническое обслуживание изделия должно выполняться квалифицированными специалистами.

4.3 Рекомендуемая периодичность технического обслуживания – каждые шесть месяцев.

4.4 Порядок технического обслуживания:

- 1) проверить надежность подсоединения проводов, при необходимости – зажать с усилием, указанным в таблице 2;
- 2) визуально проверить целостность корпуса, в случае обнаружения трещин и сколов изделие снять с эксплуатации и отправить на ремонт;
- 3) при необходимости протереть ветошью лицевую панель и корпус изделия.

Для чистки не используйте абразивные материалы и растворители.

5 СРОК СЛУЖБЫ И ГАРАНТИЯ ИЗГОТОВИТЕЛЯ

5.1 Срок службы изделия 10 лет. По истечении срока службы обратитесь к производителю.

5.2 Срок хранения – 3 года.

5.3 Гарантийный срок эксплуатации изделия составляет 5 лет со дня продажи.

В течение гарантийного срока эксплуатации (в случае отказа изделия) производитель выполняет бесплатно ремонт изделия.

ВНИМАНИЕ! ЕСЛИ ИЗДЕЛИЕ ЭКСПЛУАТИРОВАЛОСЬ С НАРУШЕНИЕМ ТРЕБОВАНИЙ ДАННОГО РУКОВОДСТВА ПО ЭКСПЛУАТАЦИИ, ПРОИЗВОДИТЕЛЬ ИМЕЕТ ПРАВО ОТКАЗАТЬ В ГАРАНТИЙНОМ ОБСЛУЖИВАНИИ.

5.4 Гарантийное обслуживание производится по месту приобретения или производителем изделия.

5.5 Послегарантийное обслуживание изделия выполняется производителем по действующим тарифам.

5.6 Перед отправкой на ремонт, изделие должно быть упаковано в заводскую или другую упаковку, исключающую механические повреждения.

Убедительная просьба: при возврате изделия или передаче его на гарантийное (послегарантийное) обслуживание, в поле сведений о рекламациях подробно указывать причину возврата.

6 ТРАНСПОРТИРОВАНИЕ И ХРАНЕНИЕ

Изделие в упаковке производителя допускается транспортировать и хранить при температуре от минус 45 до +60 °С и относительной влажности не более 80%.

7 СВИДЕТЕЛЬСТВО О ПРИЕМКЕ

РМТ-101 изготовлено и принято в соответствии с требованиями действующей технической документации и признано годным к эксплуатации.