

УНИВЕРСАЛЬНЫЙ БЛОК ЗАЩИТЫ ЭЛЕКТРОДВИГАТЕЛЕЙ УБЗ-302



РУКОВОДСТВО ПО ЭКСПЛУАТАЦИИ ПАСПОРТ

Система управления качеством производства соответствует требованиям

Перед использованием устройства внимательно ознакомьтесь с Руководством по эксплуатации.
Перед подключением устройства к электрической сети выдержите его в течение двух часов при условиях эксплуатации.

СОДЕРЖАНИЕ

1 ОПИСАНИЕ И РАБОТА	3
1.1 НАЗНАЧЕНИЕ.....	3
1.1.1 Общие сведения.....	3
1.1.2 Изменения в характеристиках и работе УБЗ в зависимости от версии программы.....	3
1.1.3 Ограничения применения УБЗ и корректный выбор параметров.....	4
1.1.4 Список используемых сокращений.....	4
1.2 ТЕХНИЧЕСКИЕ ХАРАКТЕРИСТИКИ.....	4
1.2.1 Основные технические характеристики.....	4
1.2.2 Измеряемые и отображаемые параметры.....	6
1.2.3 Программируемые параметры.....	7
1.2.4 Органы управления и габаритные размеры.....	13
1.2.5 Функции защиты.....	15
1.2.5.1 Виды защит.....	15
1.2.5.2 Максимальная токовая защита.....	15
1.2.5.3 Защита от замыканий на землю.....	16
1.2.5.4 Защита по току обратной последовательности.....	16
1.2.5.5 Защита по минимальному фазному току.....	16
1.2.5.6 Затянутый пуск и блокировка ротора.....	16
1.2.5.7 Защита по тепловой перегрузке.....	17
1.2.5.8 Защита от перегрева обмоток.....	17
1.2.5.9 Защита по напряжению.....	18
1.2.5.10 Защита по порядку чередования фаз.....	18
1.2.5.11 Защита по минимальному сопротивлению изоляции обмоток двигателя.....	18
1.2.5.12 Защита по обрыву (пропаданию) фазы (фаз) двигателя.....	18
1.2.5.13 Контроль исправности внешнего МП.....	18
1.3 КОМПЛЕКТНОСТЬ.....	18
1.4 УСТРОЙСТВО И РАБОТА.....	18
2 ИСПОЛЬЗОВАНИЕ ПО НАЗНАЧЕНИЮ	19
2.1 МЕРЫ БЕЗОПАСНОСТИ.....	19
2.2 УПРАВЛЕНИЕ УБЗ.....	19
2.2.1 Режимы управления УБЗ.....	19
2.2.2 При заблокированной клавиатуре.....	19
2.2.3 При разблокированной клавиатуре.....	19
2.2.3.1 Работа в РМКУП.....	19
2.2.3.2 Изменение и просмотр параметров уровня пользователя.....	19
2.2.3.3 Изменение и просмотр параметров уровня наладчика.....	20
2.2.4 Установка заводских параметров.....	20
2.2.5 Сброс аварий УБЗ с лицевой панели.....	20
2.3 ПОДГОТОВКА УБЗ К ИСПОЛЬЗОВАНИЮ.....	20
2.4 ИСПОЛЬЗОВАНИЕ ПО НАЗНАЧЕНИЮ.....	22
2.4.1 Работа УБЗ до включения реле нагрузки.....	22
2.4.2 Работа УБЗ после включения реле нагрузки и включения двигателя.....	22
2.4.3 Работа функционального реле.....	23
2.4.4 Работа с интерфейсом RS-232/RS-485 по протоколу MODBUS в режиме RTU.....	23
2.4.5 Система аварийных состояний.....	27
2.4.6 Журнал аварийных состояний.....	28
2.4.7 Управление двигателем с лицевой панели УБЗ.....	29
2.4.8 Управление двигателем по аналоговым входам.....	29
3 ТЕХНИЧЕСКОЕ ОБСЛУЖИВАНИЕ	29
3.1 МЕРЫ БЕЗОПАСНОСТИ.....	29
3.2 ПОРЯДОК ТЕХНИЧЕСКОГО ОБСЛУЖИВАНИЯ.....	29
4 ТРАНСПОРТИРОВАНИЕ И ХРАНЕНИЕ	29
5 СРОКИ СЛУЖБЫ И ГАРАНТИИ ИЗГОТОВИТЕЛЯ	30
ПРИЛОЖЕНИЕ 1 - Защиты по току с зависимой выдержкой времени.....	31
ПРИЛОЖЕНИЕ 2 - Работа УБЗ по управлению двигателем с переключением обмоток при пуске из звезды в треугольник.....	33

1 ОПИСАНИЕ И РАБОТА

1.1 НАЗНАЧЕНИЕ

1.1.1 Общие сведения

Универсальный блок защиты электродвигателей **УБЗ-302** (далее по тексту УБЗ) предназначен для постоянного контроля параметров сетевого напряжения, **действующих** значений фазных/линейных токов трехфазного электрооборудования 380 В, 50 Гц и проверки значения сопротивления изоляции электродвигателей.

УБЗ обеспечивает защиту асинхронных электродвигателей, мощностью от 2,5 кВт до 30 кВт при использовании встроенных токовых трансформаторов и до 315 кВт при использовании внешних токовых трансформаторов, в том числе и в сетях с изолированной нейтралью.

УБЗ обеспечивает защиту электродвигателей при:

- некачественном сетевом напряжении (недопустимые скачки напряжения, обрыв фаз, нарушение чередования и слипание фаз, перекос линейных напряжений);
- механических перегрузках (симметричный перегруз по фазным/линейным токам);
- превышении порога тока обратной последовательности;
- несимметрии фазных токов без перегруза, связанных с нарушением изоляции внутри двигателя и/или подводящего кабеля (сравнение коэффициента несимметрии тока по обратной последовательности с коэффициентом несимметрии напряжения по обратной последовательности);
- исчезновении момента на валу электродвигателя («сухой ход» - для насосов) – защита по минимальному пусковому и/или рабочему току;
- затынутом пуске двигателя или блокировке ротора;
- недопустимо низком уровне изоляции между статором и корпусом двигателя (проверка перед включением);
- замыкании на «землю» обмотки статора во время работы – защита по токам утечки на «землю»;
- тепловой перегрузке двигателя;
- перегреве обмоток (определяется температура обмоток при использовании встроенных в двигатель температурных датчиков или температура корпуса при использовании внешних температурных датчиков).

По каждому типу защиты возможно запрещение и разрешение автоматического повторного включения (далее по тексту АПВ) нагрузки.

Блок обеспечивает защиту электрооборудования путем управления катушкой магнитного пускателя (контактора).

Блок определяет наличие токов двигателя при отключенном реле нагрузки (при отключенном реле нагрузки и функциональном реле в режиме звезда-треугольник). В этом случае блок индицирует аварию внешнего магнитного пускателя (в дальнейшем МП), включающего двигатель, до тех пор, пока блок не будет выключен или отключен контроль токов двигателя при отключенном реле нагрузки.

УБЗ обеспечивает управление электродвигателями:

- по аналоговым входам "0-20 мА" и "0-10 В";
- по каналам дистанционного управления (интерфейсы RS-232 и RS-485);
- кнопками на лицевой панели УБЗ.

Связь

- управление и передача параметров по интерфейсу RS-485 в соответствии с протоколом MODBUS;
- управление и передача параметров по интерфейсу RS-232.

П р и м е ч а н и е - Одновременное использование RS-485 и RS-232 невозможно.

Для работы ПК с УБЗ может быть использована программа "Панель управления УБЗ-302", размещенная на сайте компании "НОВАТЕК-ЭЛЕКТРО" (http://www.novatek-electro.com/programmnoe_obespechenie.html).

Программа "Панель управления УБЗ-302" предназначена для контроля состояния и сбора данных от устройств УБЗ-302 по интерфейсу RS-232 или RS-485. Программа позволяет сохранять (загружать) различные настройки УБЗ, вести сбор данных и сохранять их для дальнейшего анализа. Сохраненные данные можно просматривать на графике, сопоставляя параметры друг с другом.

Графический интерфейс ПУ позволяет в реальном времени наблюдать текущее состояние различных параметров УБЗ. Гибкая настройка интерфейса позволяет подстроиться под любого пользователя.

1.1.2 Изменения в характеристиках и работе УБЗ в зависимости от версии программы

В версии программы 13 добавлено:

- в список потребляемых и отображаемых параметров полная, активная и реактивная мощности, потребляемые нагрузкой;
- защита по обрыву фазы (фаз) двигателя с контролем по току;
- регистры (только для считывания), содержащие значения потребляемой нагрузкой активной мощности (в условных единицах) по каждой из фаз;
- добавлена возможность дистанционного пуска и останова двигателя по интерфейсу RS-232/RS485

В версии программы 15:

- исправлена ошибка при измерении токов более 650 А;
- при работе с внешними трансформаторами с номинальным током более 100 А, токи (измеряемые и вычисляемые) передаются по интерфейсу RS-232/RS485 в амперах.

В версии программы 18:

- изменен алгоритм вывода на индикацию сопротивления изоляции при поданном на двигатель напряжении питания (таблица 1.4 примечание 4).

В версии программы 20:

- добавлена возможность управления двигателем по аналоговым входам "0 – 20 мА" и "0-10 В";
- повышена надежность передачи данных по интерфейсу MODBUS;
- добавлено обнаружение аварии разрушения EEPROM;
- изменен алгоритм выхода из меню.

В версии программы 21:

- добавлена команда "СБРОС АВАРИЙ УБЗ" по интерфейсу MODBUS (п. 2.4.4.9) и возможность сброса аварий УБЗ с лицевой панели (п. 2.2.5);
- добавлена команда "ПОВТОРНЫЙ СТАРТ УБЗ" ("RESTART") (п. 2.4.4.10);
- добавлена возможность сброса УБЗ на заводские установки по интерфейсу MODBUS;
- добавлена возможность отключения контроля токов двигателя при отключенном реле нагрузки.

1.1.3 Ограничения применения УБЗ и корректный выбор параметров

При использовании внутренних трансформаторов тока запрещается применять УБЗ для защиты двигателей мощностью более 30 кВт.

При измерении токов двигателя от 63 А до 300 А погрешность измерения не превышает 5%, при токах выше 320 А начинается насыщение сердечника токового трансформатора, и погрешность измерения резко увеличивается. Независимо от реального значения протекающего тока, ток, измеренный УБЗ, не превысит 400 А. Установка некоторых программируемых параметров (максимальная токовая защита, затянутый пуск и блокировка ротора, тепловая перегрузка) без учета насыщения токовых трансформаторов приведет к невозможности срабатывания защиты.

Например, при установке $ind=50$ (номинальный ток двигателя), $i^{\text{P}}=0$ (защита по току с независимой выдержкой), $i^{\text{S}}=9$ (кратность срабатывания максимальной токовой защиты) максимальная токовая защита должна была бы сработать при токе 450 А. Из-за насыщения трансформатора тока, измеренное значение тока не превысит 380-400 А даже при коротком замыкании в обмотке двигателя и токах более 1000 А, а следовательно, УБЗ не отключит двигатель. В этом случае ($ind=50$) пользователь должен устанавливать кратность срабатывания максимальной токовой защиты не более 6.

Номинальный ток внешних стандартных трансформаторов тока должен быть не менее номинального тока двигателя.

1.1.4 Список используемых сокращений

АПВ - автоматическое повторное включение

МП - магнитный пускатель

ПК - персональный компьютер

ТТ - трансформатор тока

РМКУП - режим минимального количества установочных параметров

Itt - номинальный ток ТТ (задается при использовании внешних ТТ. Например, если ТТ типа Т-0.66 300/5, то Itt равен 300 А)

In - номинальный ток двигателя. Как правило, это значение тока, которое указано на шильдике двигателя, но, в зависимости от условий эксплуатации, может быть установлено другое значение тока.

1.2 ТЕХНИЧЕСКИЕ ХАРАКТЕРИСТИКИ

1.2.1 Основные технические характеристики

Общие данные приведены в таблице 1.1. Основные технические характеристики приведены в таблице

1.2. Характеристика выходных контактов встроенных реле приведены в таблице 1.3.

Таблица 1.1 - Общие данные

Наименование	Единица измерения	Значение
Назначение устройства	-	Аппаратура управления и распределения. Управление защитой асинхронных электродвигателей.
Тип конструкции (монтажа)	-	на стандартную DIN-рейку 35 мм
Степень защиты: - прибора - клеммной колодки	-	IP40 IP20
Климатическое исполнение	-	У3.1
Диапазон рабочих температур	°С	от минус 35 до +55
Температура хранения	°С	от минус 50 до +60
Степень загрязнения	-	III
Категория перенапряжения	-	III
Сечение проводников, подключаемых к клеммам	мм ²	0,5-2
Максимальный момент затяжки винтов клемм	Н*м	0,4

Таблица 1.2 - Основные технические характеристики

Номинальное напряжение питания: трехфазное	380 В, 50 Гц
Частота сети, Гц	48-62
Диапазон номинальных токов (при работе от встроенных трансформаторов тока), А	5-63
Гистерезис по напряжению (фазное/линейное), В	10/17
Гистерезис по теплу, % от накопленного при отключении	33
Точность определения порога срабатывания по току, в процентах от номинального, не более	2
Точность определения порогов по напряжению, В, не хуже	3
Точность определения перекося фаз по напряжению, В, не хуже	3
Напряжение, при котором сохраняется работоспособность: - фазное, при питании от одной фазы и подключенном нулевом проводе не менее, В -линейное, при питании от трех фаз не более, В	180 450
Основные выходы - реле нагрузки - две группы перекидных контактов для управления пускателем электродвигателя – 8 А, 250 В при $\cos \varphi=1$; - функциональное реле - одна группа перекидных контактов - 16 А, 250 В при $\cos \varphi=1$ (назначение реле задается пользователем)	
Аналоговые входы - два аналоговых входа для подключения датчиков температуры (типы Pt100, Ni100, Ni120) - аналоговый вход для подключения датчика с выходом 0-10 В - аналоговый вход для подключения датчика с выходом 4 мА(0 мА) – 20 мА - три аналоговых входа для стандартных ТТ с выходом 5 А (тип Т-0.66 или аналогичный) -вход для подключения дифференциального токового трансформатора (трансформатора нулевой последовательности)	
Разрешение по температуре температурных датчиков, °С	1
Максимальный диаметр провода при использовании внутренних ТТ, мм	12
Потребляемая мощность (под нагрузкой), ВА, не более	5,0
Масса, кг, не более	0,5
Габаритные размеры (рисунок 1.1) - девять модулей типа S Монтаж - на стандартную DIN-рейку 35 мм Положение в пространстве - произвольное	

Таблица 1.3 - Характеристика выходных контактов встроенных реле

Реле	Режим работы	Макс. ток при U~250 В, А	Число срабатываний x1000	Максимальная коммутируемая мощность, ВА	Макс. длит. доп. переменное напряжение, В	Макс. ток при Uпост=30 В, А (число сраб.)
функциональное	$\cos \varphi = 0,4$ $\cos \varphi = 1,0$	5 16	100	4000	440/300	3
нагрузки	$\cos \varphi = 0,4$ $\cos \varphi = 1,0$	2 8	100 100	1000	460	3 (50000)

Вредные вещества в количестве, превышающем предельно допустимые концентрации, отсутствуют.

1.2.2 Измеряемые и вычисляемые параметры

Измеряемые и вычисляемые параметры, значения которых выводятся на устройство отображения *, пределы их измерения и погрешности приведены в таблице 1.4.

Примечание - К устройству отображения относятся:

- два трехразрядных семисегментных индикатора на лицевой панели УБЗ;
- ПК, подключенный к одному из интерфейсов УБЗ (MODBUS, RS-232).

Таблица 1.4 - Измеряемые и вычисляемые параметры

Функции измерения	Диапазон	Точность	Мнемоника	Адрес	Единицы измерен. при передаче данных
Токи					Десятые доли ампера*****
Действующие значения фазных токов, А	0,5-630	2%	<i>iF 1,</i> <i>iF 2,</i> <i>iF 3</i>	100,101, 102	
Действующее значение тока нулевой последоват., А	0,3-5,0	2%	<i>iFO</i>	103	
Среднее значение тока по каждой фазе за время, указанное в параметре tSi			<i>iS 1, iS 2,</i> <i>iS 3</i>	104,105, 106	
Наибольшее значение среднего тока по каждой фазе, полученное со времени последней загрузки. Сброс всех средних значений выполняется кнопкой ЗАП/СБР/ВЫБ при выводе наибольшего значения среднего тока по любой из фаз (с присвоением текущего среднего значения тока соответствующей фазы).	<3 Itt > 3 Itt	2% 10%	<i>iн 1,</i> <i>iн 2,</i> <i>iн 3</i>	107,108, 109	
Пусковой ток двигателя (средний по фазам) Ток перегрузки (средний по фазам) Время пуска, с Время пуска - это период времени с момента, когда все три фазных тока превысят 1,2*In, и до момента, когда три тока снизятся ниже 1,2In. Максимальный фазный ток, достигнутый в течение этого периода, является максимальным пусковым током.	<3 Itt > 3 Itt 0,1-600	2% 10%	<i>iPU</i> <i>iPE</i> <i>tPU</i>	110 112 111	Десятые доли ампера*****
Ток обратной последовательности (перекос), А	0,2-200	5%	<i>iоP</i>	113	
Напряжения					
Действующие значения фазных напряжений (определяются при подключении к УБЗ нулевого провода), В	100-300	3 В	<i>UF 1,</i> <i>UF 2,</i> <i>UF 3</i>	114,115 116	Вольты
Действующие значения линейных напряжений, В	100-475	5 В	<i>UL 1,</i> <i>UL 2,</i> <i>UL 3</i>	117,118 119	
Напряжение прямой последовательности, В	100-300	3 В	<i>UPP</i>	120	
Напряжение обратной последовательности, В	3 -300	3 В	<i>UoP</i>	121	
Напряжение нулевой последовательности (векторная сумма трех фазных напряжений, деленная на три), (определяется при подключении к УБЗ нулевого провода), В	3-100	3 В	<i>UnP</i>	122	
Прочее					
Температура датчика 1 (тип датчика задается в соответствии с табл. 1.5), °С *	минус 40 - 100	1°С	<i>t d 1</i>	123	5000 – датчик не включен
Температура датчика 2 (тип датчика задается в соответствии с табл. 1.5), °С *	минус 40 - 220	1°С	<i>t d 2</i>	124	1000±10– КЗ датчика 2000±10– обрыв датчика
Значение токового входа (4-20) мА, мА	0-25	2%	<i>iн 1</i>	125	Сотые доли миллиампера
Значение напряжения на аналоговом входе 0-10 В	0-10 В	2%	<i>iн U</i>	126	Десятые вольта
Счетчик времени работы оборудования, сутки	0-999		<i>S t r</i>	127	
Частота сети, Гц	45-65	1%	<i>F F F</i>	128	Десятые доли герца

Продолжение таблицы 1.4

Функции измерения	Диапазон	Точность	Мнемоника	Адрес	Единицы измерен. при передаче данных
Время работы до отключения по перегрузке (показывает время, остающееся до отключения защитой по тепловой перегрузке), с	0-600	1 с	ttP	129	секунды
Время до окончания выдержки АПВ, с**	0-900	1 с	ttP	130	секунды
Время ожидания после отключения по перегрузке (показывает время ожидания до разрешения пуска, заблокированного тепловой защитой), с***	0-900	1 с	ttP	131	секунды
Сопротивление изоляции двигателя, МОм****	0-19,9	10%	r id	132	Сотни кОм
Тепловой баланс двигателя Параметр только для чтения по интерфейсу RS-232, RS-485	Число 1100 тыс. соответствует 100% накопленного тепла при котором происходит выключение двигателя при включенной защите по тепловой перегрузке (п.1.2.5.7)			133, 134	
Полная мощность, кВА*****	0-5000	5%	PaL	135, 136	Десятки Вт
Активная мощность, кВт*****	0-5000	5%	PaA	137, 138	
Реактивная мощность, кВАр*****	0-5000	5%	PaJ	139, 140	Десятки Вт
Косинус угла между напряжением и током по фазе А *1000 Параметр только для чтения по интерфейсу RS-232, RS-485	0-1000	5%		141, 142	
Косинус угла между напряжением и током по фазе В *1000 Параметр только для чтения по интерфейсу RS-232, RS-485	0-1000	5%		143,144	
Косинус угла между напряжением и током по фазе С *1000 Параметр только для чтения по интерфейсу RS-232, RS-485	0-1000	5%		145,146	
<p>* Если значение температуры выходит за указанные пределы на индикатор значения выводится код аварии в соответствии с таблицей 2.8.</p> <p>** Если АПВ запрещено, то на индикатор выводится "naL".</p> <p>*** Если время до отключения защитой по тепловой перегрузке или время ожидания до разрешения пуска (ttP) не определено (больше 900 с), то на индикатор значения выводится код "---". Если работа защиты запрещена, то на индикатор выводится "naL".</p> <p>**** Если сопротивление изоляции двигателя больше 20 МОм, то на индикатор значения выводится код "I_" (единица с точкой в старшем разряде индикатора).</p> <p>При включенном двигателе (поданном на двигатель напряжении питания) сопротивление изоляции не определено и на индикатор выводится код "---" (при подключенной цепи измерения изоляции двигателя).</p> <p>***** Если мощность, потребляемая нагрузкой больше 999 кВт (кВА, кВАр), то МВт (МВА, МВАр) на индикатор выводятся с точкой в виде "n" в среднем разряде. Например, если на индикатор выводится "ЭnЧ", то это означает 3,4 МВт (МВА, МВАр).</p> <p>***** Примечание. В версии программы 15 и старше при работе с внешними трансформаторами с номинальным током более 100 А, токи (измеряемые и вычисляемые) кроме тока нулевой последовательности (замыкания на землю) передаются по интерфейсу RS-232/RS485 в амперах.</p>					

1.2.3 Программируемые параметры и пределы их изменений

Программируемые параметры и пределы их изменений приведены в таблице 1.5.

Таблица 1.5 - Программируемые параметры

Установочные и считываемые параметры	Мнемоника	Мин. знач.	Макс. знач.	Заводская установка	Действия	Адрес
Трансформаторы						
Используемый ТТ	ttL	0	1	0	0-используются встроенные ТТ 1-используются внешние ТТ	150
Номинальный ток ТТ, А	ttL	20	800	100	Для внешнего ТТ	151

Установочные и считываемые параметры	Мнемоника	Мин. знач.	Макс. знач.	Заводская установка	Действия	Адрес
Разное						
Номинальный ток двигателя, А	<i>ind</i>	0	630	0	0-ток не установлен: УБЗ не включает реле нагрузки (п.2.3.7)	152
Время, за которое измеряется среднее значение тока, с	<i>t₅</i>	10	600	60	Время, за которое измеряется среднее значение тока (параметры iS1, iS2, iS3 из табл. 1.4)	153
Максимальная токовая защита						
Тип максимальной токовой защиты	<i>i⁻P</i>	0	5	0	0-защита с независимой выдержкой времени Типы защиты с зависимой выдержкой времени: 1-SIT; 2-VIT (LTI); 3-EIT; 4-UIT; 5-RI	154
Уставка срабатывания по максимальной токовой защите, кратность	<i>i⁻5</i>	0,8	9,0	4,0	задается кратность по отношению к номинальному току двигателя (действует при $i-P = 0$)	155
Задержка срабатывания защиты по току, с	<i>i⁻t</i>	0,3	600	10,0		156
Разрешение работы защиты	<i>i⁻r</i>	0	2	2	0-работа защиты запрещена 1- работа защиты разрешена, АПВ после срабатывания запрещено 2- работа защиты разрешена, АПВ после срабатывания разрешено	157
Порядок срабатывания защиты по отношению к тепловой	<i>i⁻n</i>	0	1	1	0-защита срабатывает независимо от тепловой защиты 1-если тепловая перегрузка не наступила, то индикация превышения тока есть, но реле нагрузки не отключается	158
Защита от замыканий на землю (по току нулевой последовательности iF0)						
Уставка срабатывания по току, А	<i>i₀5</i>	0,3	5,0	0,5	Если параметр не включен в список РМКУП, то значение по умолчанию: 0,5 при $I_n \leq 50$ А; 1,0 при $I_n > 50$ А	159
Задержка срабатывания защиты, с	<i>i₀t</i>	0,3	2,0	1,0		160
Разрешение работы защиты	<i>i₀r</i>	0	2	2	0-работа защиты запрещена 1- работа защиты разрешена, АПВ после срабатывания запрещено 2- работа защиты разрешена, АПВ после срабатывания разрешено	161
Защита по току обратной последовательности						
Уставка срабатывания, %	<i>i₀₅</i>	5	20	10	Задается в процентах от номинального тока	162
Задержка срабатывания защиты, с	<i>i₀t</i>	0,3	10,0	5,0		163
Разрешение работы защиты	<i>i₀r</i>	0	2	2	0-работа защиты запрещена 1- работа защиты разрешена, АПВ после срабатывания запрещено 2- работа защиты разрешена, АПВ после срабатывания разрешено	164
Анализ причин срабатывания защиты по току обратной последовательности						
Кратность превышения отношения коэффициента обратной последовательности по току к коэффициенту обратной последовательности по напряжению	<i>i₀₅</i>	2	4	2		165

Продолжение таблицы 1.5

Установочные и считываемые параметры	Мнемоника	Мин. знач.	Макс. знач.	Заводская установка	Действия	Адрес
Разрешение анализа	I_{Σ}	0	1	1	0- анализ выключен 1- анализ включен	166
Тепловая перегрузка (тепловая модель двигателя)						
Разрешение работы защиты	dtr	0	2	2	0- работа защиты запрещена 1- работа защиты разрешена, АПВ после срабатывания запрещено 2- работа защиты разрешена, АПВ после срабатывания разрешено	167
Время срабатывания защиты при двукратной перегрузке по току, с	dtt	10	120	60		168
Кратность увеличения времени при остановленном двигателе	$dtrP$	1,0	4,0	1,0	Компенсация увеличения времени охлаждения при остановленном двигателе	169
Минимальный фазный ток						
Уставка срабатывания, %	$I_{\Sigma 5}$	11	90	20	Порог срабатывания защиты по минимальному рабочему току, в % от установленного номинального	170
Задержка срабатывания защиты, с	$I_{\Sigma t}$	1	100	5		171
Разрешение работы защиты	$I_{\Sigma r}$	0	2	2	0- работа защиты запрещена 1- работа защиты разрешена, АПВ после срабатывания запрещено 2- работа защиты разрешена, АПВ после срабатывания разрешено	172
Затянутый пуск, блокировка ротора						
Уставка срабатывания, кратность	$PP5$	1,5	7,0	5,0	Задается кратность по отношению к номинальному току	173
Задержка срабатывания защиты по затянутому пуску, с	PPt	1	600	10	Время пуска двигателя	174
Задержка срабатывания защиты по блокировке ротора, с	Pbt	0,3	300	1,0		175
Разрешение работы защиты	PPr	0	2	1	0- работа защиты запрещена 1- работа защиты разрешена, АПВ после срабатывания запрещено 2- работа защиты разрешена, АПВ после срабатывания разрешено	176
Защиты по напряжению						
Минимальное линейное напряжение, В	$U_{\Sigma 5}$	270	415	320		177
Время задержки отключения по минимальному напряжению, с	$U_{\Sigma t}$	5	30	10		178
Разрешение работы защиты по минимальному напряжению	$U_{\Sigma r}$	0	2	2	0- работа защиты запрещена 1- работа защиты разрешена, АПВ после срабатывания запрещено 2- работа защиты разрешена, АПВ после срабатывания разрешено	179
Максимальное линейное напряжение, В	$U_{\Sigma 5}$	330	475	415		180
Время задержки отключения по максимальному линейному напряжению, с	$U_{\Sigma t}$	1	10	2		181

Продолжение таблицы 1.5

Установочные и считываемые параметры	Мнемоника	Мин. знач.	Макс. знач.	Заводская установка	Действия	Адрес
Разрешение работы защиты по максимальному линейному напряжению	U ^г r	0	1	2	0-работа защиты запрещена 1- работа защиты разрешена, АПВ после срабатывания запрещено 2- работа защиты разрешена, АПВ после срабатывания разрешено	182
Перекус линейного напряжения, В	U ^г S	15	120	35	обратная последовательность	183
Время задержки отключения по перекусу линейного напряжения, с	U ^г t	1	30	5		184
Разрешение работы защиты по перекусу линейного напряжения	U ^г r	0	2	2	0-работа защиты запрещена 1- работа защиты разрешена, АПВ после срабатывания запрещено 2- работа защиты разрешена, АПВ после срабатывания разрешено	185
Разрешение работы защиты по порядку чередования фаз	U ^г r	0	2	1	0-работа защиты запрещена 1- работа защиты разрешена, АПВ после срабатывания запрещено 2- работа защиты разрешена, АПВ после срабатывания разрешено	186
Управление двигателем и АПВ						
Время АПВ после срабатывания защиты по минимальному току, с	A ^г t _п	0	900	600		187
Время АПВ, с	A ^г t _т	0	900	5		188
Запрет АПВ для всех аварий (кроме аварий по напряжению)	A ^г r _r	0	1	1	0-АПВ запрещен 1-АПВ разрешен Действие значения параметра A ^г r _r распространяется на все виды аварий, кроме аварий по напряжению. Для запрещения АПВ при авариях по напряжению необходимо использовать параметры U ^г r ⁻ , U ^г r, U ^г r	189
Разрешение работы двигателя после подачи питания на УБЗ	A ^г P _d	0	2	1	0 – пуск двигателя вручную с лицевой панели УБЗ 1- пуск двигателя через время АПВ 2- пуск двигателя через 2 секунды	190
Управление двигателем с лицевой панели УБЗ	A ^г C _d	0	3	0	0 - запрещено 1 - разрешен пуск двигателя 2 - разрешен аварийный останов двигателя 3 - разрешен пуск и останов двигателя см. п. 2.4.7	191
Разрешение контроля температуры и тип датчика температуры 1	C ^г I _r	0	2	0	0 – отключен 1- встроенный в двигатель (защита срабатывает, если сопротивление датчика выше 1,7 кОм) 2 – РТС (1 кОм при 25°C)	192
Температура отключения двигателя	C ^г I _S	0	100	80		193
Коррекция температуры первого датчика	C ^г I _c	-9	9	0		194
Контроль температуры						
Разрешение контроля температуры и тип датчика температуры 2	C ^г I _r	0	3	0	0 – отключен 1 – типа Pt100 2- типа Ni100 3- типа Ni120	195

Продолжение таблицы 1.5

Установочные и считываемые параметры	Мнемоника	Мин. знач.	Макс. знач.	Заводская установка	Действия	Адрес
Температура отключения двигателя	С25	0	220	180		196
Температура предупреждения	С2А	0	220	170		197
Коррекция температуры второго датчика	С2с	-9	9	0		198
АПВ после срабатывания защиты	СРА	1	2	2	1- АПВ после срабатывания запрещено 2- АПВ после срабатывания разрешено	199
Реакция на неисправность датчиков температуры	ССг	0	1	0	0- предупреждение и продолжение работы 1- предупреждение и остановка двигателя	200
Сопротивление изоляции двигателя						
Защита по минимальному сопротивлению изоляции двигателя	г id	0	20	5	0-отключена 5-двигатель не включается при сопротивлении изоляции ниже 500 кОм, АПВ разрешено 10- двигатель не включается при сопротивлении изоляции ниже 1000 кОм, АПВ разрешено 15-двигатель не включается при сопротивлении изоляции ниже 500 кОм, АПВ запрещено 20- двигатель не включается при сопротивлении изоляции ниже 1000 кОм, АПВ запрещено	201
Разное						
Включение режима минимального количества установочных параметров	5 in	0	1	1	0-режим отключен 1-режим включен Изменение режима возможно только в режиме наладчика	202
Показания на индикаторе УБЗ до включения двигателя	5 ,P	0	2	1	0- линейное напряжение Uab 1-сопротивление изоляции id 2-обратный отсчет времени АПВ	203
Режим индикации параметра	5 ,L	0	1	1	0-значение параметра выводится непрерывно 1-значение параметра выводится в течение 15 с	204
Режим работы функционального реле	гг5	0	2	0	0-реле используется как реле сигнализации 1- реле используется как реле времени (включается через время, заданное параметром ггт после включения реле нагрузки) 2-реле используется для переключения двигателя звезда –треугольник (через время ггт (адрес-206) выключается реле нагрузки, а через время ггт(адрес-206)+Ftt(адрес-218) включается функциональное реле).	205
Время таймера, с	ггt	0	300	30	см. п2 , п3 параметра □□□	206

Продолжение таблицы 1.5

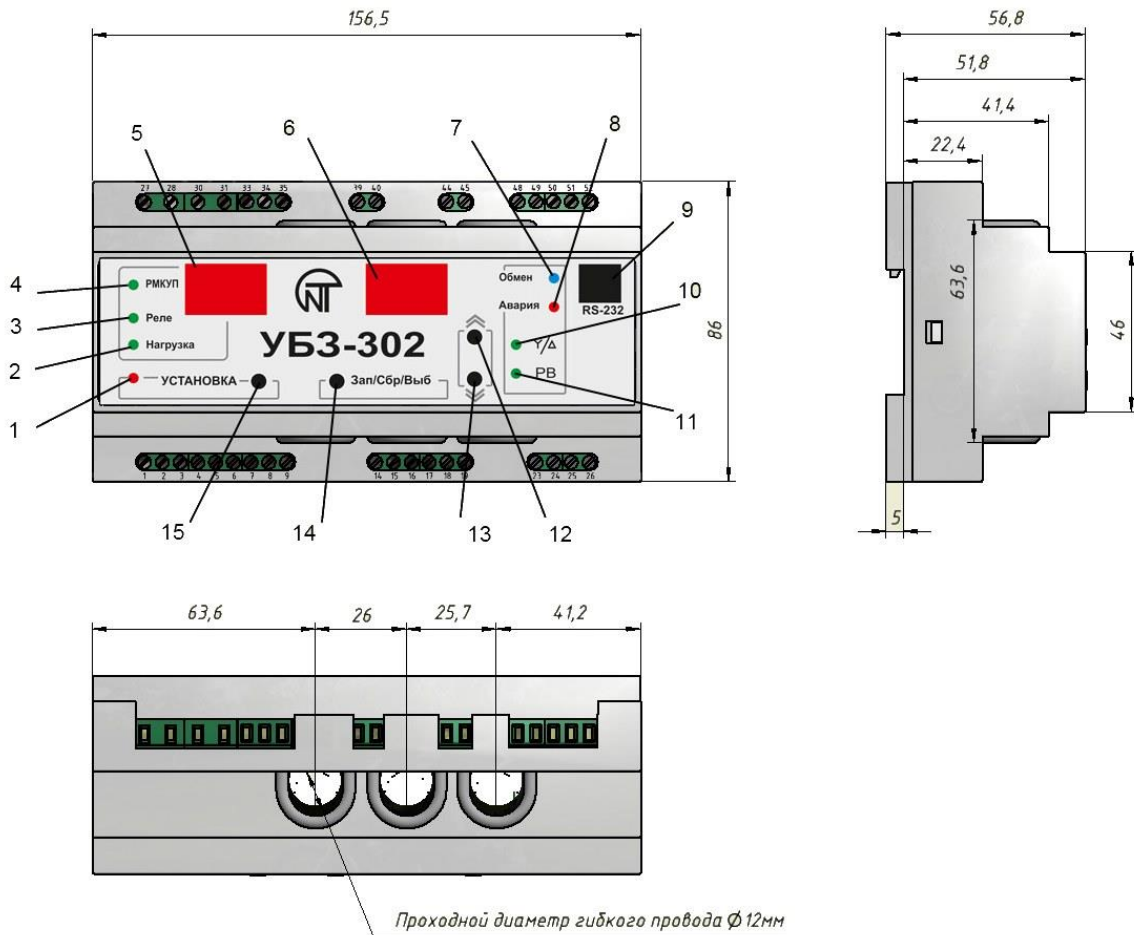
Установочные и считываемые параметры	Мнемоника	Мин. знач.	Макс. знач.	Заводская установка	Действия	Адрес
Полное время работы устройства, сутки	ѠBU	0	999	0	*при передаче данных по интерфейсу MODBUS время работы передается в часах	207
Время наработки двигателя, сутки	ѠCO	0	999	0	*при передаче данных по интерфейсу MODBUS время работы передается в часах	208
Код доступа пользователя	L0C	0	9	0	0 – клавиатура разблокирована 1-9 – пароль пользователя	209
Код доступа наладчика	PA5	000	999	123	000 – доступ на уровень наладчика – разрешен 000-999 – пароль наладчика	210
Восстановление заводских параметров	PPP	0	1	0	После записи 1 и выходе из режима установки параметров – заводские параметры восстановлены	211
Параметры последовательного интерфейса (RS-485/ RS-232)						
Коммуникационный адрес УБЗ	r5A	1	247	1		212
Скорость передачи	r55	0	1	0	0: 9600 бод; 1: 19200 бод; Изменение скорости передачи произойдет только после выключения и повторного включения питания	213
Реакция преобразователя на потерю связи	r5P	0	3	0	0- продолжение с отсутствием предупреждения 1- предупреждение и продолжение работы 2- предупреждение и остановка двигателя с разрешением АПВ после восстановления связи 3- предупреждение и остановка двигателя с запрещением АПВ после восстановления связи	214
Обнаружение превышения времени ответа, с	r5D	0	120	0	0-запрещено	215
Разрешение связи УБЗ по последовательному каналу	rPP	0	2	0	0- связь запрещена 1- связь по RS-232 2- связь по MODBUS	216
Версия устройства	rEL			21		217
Параметры режимов функционального реле Режим звезда-треугольник.						
Переключение, с	FѠѠ	0,1	2,0	0,4	Время между выключением реле нагрузки и включением функционального реле	218
Обрыв фазы (фаз) двигателя с контролем по току						
Задержка срабатывания защиты по обрыву фазы (фаз), с	ѠѠѠ	0,3	10	0,5		219
Разрешение работы защиты	Ѡbr	0	2	1	0-работа защиты запрещена 1- работа защиты разрешена, АПВ после срабатывания запрещено 2- работа защиты разрешена, АПВ после срабатывания разрешено	220

Продолжение таблицы 1.5

Установочные и считываемые параметры	Мнемоника	Мин. знач.	Макс. знач.	Заводская установка	Действия	Адрес
Дистанционный пуск и останов двигателя по интерфейсу RS-232/RS485	dUd	0	2	0	0-дистанционное управление запрещено 1-дистанционное управление разрешено, пуск двигателя после подачи питания на УБЗ разрешен 2- дистанционное управление разрешено, пуск двигателя после подачи питания на УБЗ запрещен до подачи команды на дистанционное включение	221
Управление по аналоговому входу: "0-20 мА"						
Верхний порог, мА	A iL	0	20,0	10,0		222
Нижний порог, мА	A iB	0	20,0	1,0		223
Алгоритм управления	A iA	0	2	0	0 – управление отключено 1 – двигатель выключается при токе выше верхнего порога и включается при токе ниже нижнего порога 2 - двигатель включается при токе выше верхнего порога и выключается при токе ниже нижнего порога	224
Занесение в журнал аварий	A iE	0	1	0	0 – отключение двигателя считается аварией, но в журнал аварий не заносится 1 – отключение двигателя считается аварией и заносится в журнал аварий	225
Управление по аналоговому входу: "0-10" В						
Верхний порог, В	A UL	0	10,0	5,0		226
Нижний порог, В	A UB	0	10,0	1,0		227
Алгоритм управления	A UA	0	2	0	0 – управление отключено 1 – двигатель выключается при напряжении выше верхнего порога и включается при напряжении ниже нижнего порога 2 - двигатель включается при напряжении выше верхнего порога и выключается при напряжении ниже нижнего порога	228
Занесение в журнал аварий	A UE	0	1	0	0 – отключение двигателя считается аварией, но в журнал аварий не заносится 1 – отключение двигателя считается аварией и заносится в журнал аварий	229
Контроль исправности внешнего МП	CC ,	0	1	1	0-выключен 1-включен	230

1.2.4 Органы управления и габаритные размеры УБЗ

Органы управления и габаритные размеры УБЗ приведены на рисунке 1.1.



- 1 – красный светодиод УСТАНОВКА - горит, когда УБЗ находится в режиме установки параметров
 2 - зеленый светодиод НАГРУЗКА - горит, когда реле нагрузки включено
 3 - зеленый светодиод РЕЛЕ - горит, когда функциональное реле включено
 4 - зеленый светодиод РМКУП - горит, когда УБЗ находится в режиме РМКУП
 5 - трехразрядный индикатор мнемоники параметра:
 - точка в младшем разряде индикатора горит, когда УБЗ находится в режиме установок наладчика;
 - точка в среднем разряде индикатора горит, когда значение установочного параметра защищено паролем наладчика;
 - точка в старшем разряде индикатора горит, когда установочный параметр не входит в список РМКУП
 6 - трехразрядный индикатор значения параметра
 7 – синий светодиод ОБМЕН - горит, когда идет обмен данными с ПК
 8 – красный светодиод АВАРИЯ:
 - при выключенном реле нагрузки: горит, когда УБЗ находится в состоянии аварии (мигает если после аварии возможен АПВ);
 - при включенном реле нагрузки – мигает, когда двигатель находится в состоянии перегрузки по максимальному току или тепловой перегрузке, но время отключения реле нагрузки еще не наступило
 9 - разъем для подключения УБЗ к ПК по RS-232
 10 - зеленый светодиод З/Т горит, когда функциональное реле УБЗ работает в режиме звезда-треугольник (п.2.4.3)
 11 - зеленый светодиод РВ горит, когда функциональное реле УБЗ работает в режиме реле времени
 12 - кнопка $\blacktriangle\blacktriangle$ (в тексте ВВЕРХ) - листание индицируемых параметров в режиме просмотра параметров и листание меню в режиме установки параметров
 13 - кнопка $\blacktriangledown\blacktriangledown$ (в тексте ВНИЗ) - листание индицируемых параметров в режиме просмотра параметров и листание меню в режиме установки параметров
 14 - кнопка Зап/Сбр/Выб - запись параметров в режиме установки, переключение группы отображаемых параметров в режиме просмотра, сброс
 15 - кнопка УСТАНОВКА - включает режим установки параметров

Примечание - γ/Δ - в тексте З/Т

Рисунок 1.1 - Органы управления и габаритные размеры УБЗ

1.2.5 Функции защиты

1.2.5.1 Виды защит

УБЗ выполняет следующие виды защит электродвигателей:

- максимальная токовая в фазах;
- от замыканий на землю (по току нулевой последовательности);
- по току обратной последовательности;
- по превышению кратности коэффициента обратной последовательности по току к коэффициенту обратной последовательности по напряжению;
- по тепловой перегрузке;
- минимальная токовая в фазах;
- затянутый пуск (блокировка ротора);
- от перегрева обмоток;
- по минимальному линейному напряжению;
- по максимальному линейному напряжению;
- по перекосу линейных напряжений (обратной последовательности по напряжению);
- по нарушению порядка чередования фаз;
- по минимальному сопротивлению изоляции обмоток двигателя;
- контроль исправности внешнего МП.

1.2.5.2 Максимальная токовая защита

Максимальная токовая защита в фазах является трехфазной. Она запускается, когда один, два или три тока достигают уставки срабатывания.

Защита имеет выдержку времени. Выдержка может быть независимой (постоянной) или зависимой (обратно зависимой - **SIT**; очень обратно зависимой - **VIT** или **LTI**; чрезвычайно обратно зависимой - **EIT**; ультра обратно зависимой-**UIT**, выдержка типа **RI**) - кривые приведены в Приложении 1.

При защите с независимой выдержкой времени двигатель отключается, если ток по одной из фаз больше заданного в течение времени T (параметр " i^2t ").

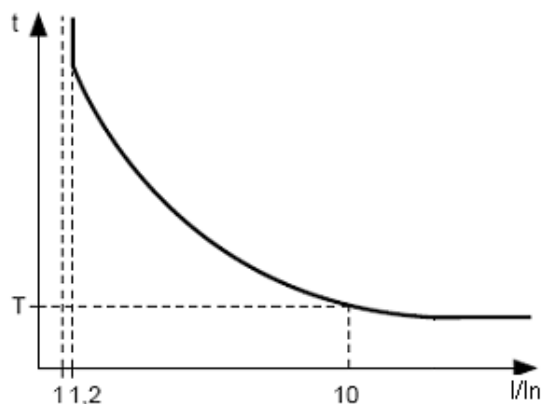


$I_s = "i^2t"$ (кратность срабатывания) * " i_{nd} " (номинальный ток двигателя), а T - время задержки срабатывания защиты

Пример. При $i^2t = 4.0$, $i_{nd} = 10$, $i^2t = 10.0$, двигатель выключится через 10 сек, после того как один из фазных токов превысит 40 ампер.

Рисунок 1.2 - Принцип защиты с независимой выдержкой времени

Работа защиты с зависимой выдержкой времени соответствует стандартам МЭК 60255-3 и BS 142



I_n соответствует уставке " i_{nd} " (номинальный ток двигателя);
 T (параметр " i^2t " - постоянная времени работы защиты) – соответствует времени задержки срабатывания для $10 I_n$.

Для очень больших токов защита имеет характеристику с независимой выдержкой времени:

Рисунок 1.3 - Принцип защиты с зависимой выдержкой времени

В приложении 1 приведены графики для постоянной времени работы защиты, равной 1 секунде (параметр " i^2t "). При установке другого значения постоянной времени, время срабатывания защиты изменяется пропорционально постоянной времени (например, при " i^2t "=10 секунд время срабатывания защиты при такой же кратности токов увеличится в 10 раз).

1.2.5.3 Защита от замыканий на землю:

- запускается, когда ток замыкания на землю достигает уставки срабатывания (параметр “ i_{z5} ”);
- двигатель отключается, если ток замыкания на землю больше заданного в течение времени T (параметр “ i_{zT} ”).

1.2.5.4 Защита по току обратной последовательности (перекосу) запускается, когда составляющая обратной последовательности больше уставки (параметр “ i_{o5} ”) и отключает двигатель, когда время этого превышения больше заданного (параметр “ i_{oT} ”).

Если включен анализ причины срабатывания защиты ($i_{or}=1$), то при срабатывании защиты по превышению тока обратной последовательности не из-за перекоса линейных напряжений (в этом случае предполагаются неполадки в двигателе) АПВ после срабатывания защиты не будет (независимо от значения параметра “ i_{or} ”).

Коэффициент обратной последовательности по напряжению (току) является характеристикой несимметрии трехфазного напряжения (тока). Приблизительно коэффициент обратной последовательности по напряжению определяется по формуле:

$$K_{2Ui} = \frac{U_{2(1)i}}{U_{1(1)i}} \cdot 100,$$

где $U_{2(1)i}$ — действующее значение напряжения обратной последовательности основной частоты трехфазной системы напряжений в i -ом наблюдении, В;

$U_{1(1)i}$ — действующее значение напряжения прямой последовательности основной частоты в i -ом наблюдении, В.

$U_{2(1)i}$ вычисляется по приближенной формуле: $U_{2(1)i} = 0,62 * (U_{нб(1)i} - U_{нм(1)i})$,

где $U_{нб(1)i}$, $U_{нм(1)i}$ — наибольшее и наименьшее действующие значения из трех междуфазных напряжений основной частоты в i -ом наблюдении, В.

Коэффициент обратной последовательности по току K_{2Ii} вычисляется аналогично.

Если перекося токов вызван не перекосом напряжения, то определяется неисправность двигателя. Для определения причины перекося токов вычисляется кратность отношения коэффициента обратной последовательности по току к коэффициенту обратной последовательности по напряжению (K_{2Ii} / K_{2Ui}). И, если кратность больше значения параметра “ iOS ”, то двигатель неисправен.

1.2.5.5 Защита по минимальному фазному току:

- запускается, когда токи всех трех фаз падают ниже уставки (параметр “ i_{z5} ”) и отключает двигатель, когда время этого падения больше заданного (параметр “ i_{zT} ”);
- не активна, когда ток нагрузки меньше 10% I_n (когда уменьшение тока вызвано отключением двигателя, а не уменьшением его нагрузки);
- имеет свою независимую выдержку АПВ (параметр “ ATn ”).

1.2.5.6 Затянутый пуск и блокировка ротора.

Принцип работы защиты по затянутому пуску и блокировке ротора приведен на рисунке 1.4.

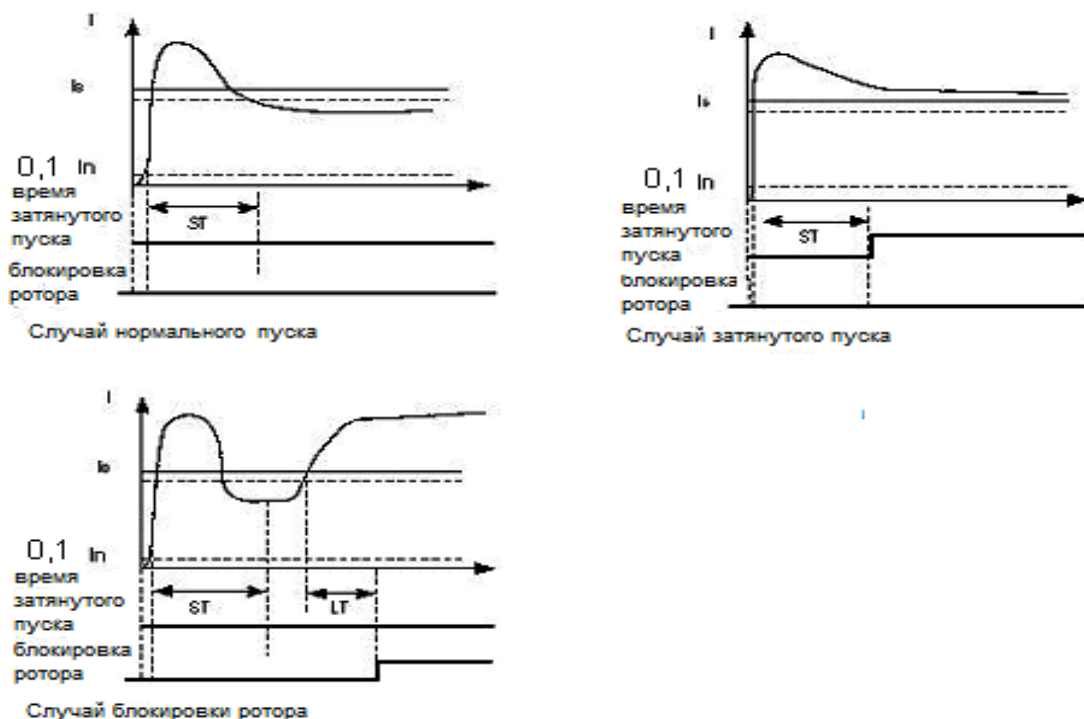


Рисунок 1.4 - Затянутый пуск и блокировка ротора

Затянутый пуск.

Во время пуска защита срабатывает, когда все фазные токи больше уставки I_s (параметр "PP5") в течение периода времени большего, чем выдержка времени ST (параметр "PPt").

Блокировка ротора

После завершения пуска двигателя (уменьшения пускового тока ниже 1,2 номинального) УБЗ переходит к контролю возможной блокировки ротора. Защита срабатывает, когда все фазные токи больше уставки в течение периода времени большего, чем выдержка времени LT (параметр "Pbt").

1.2.5.7 Защита по тепловой перегрузке

Защита по тепловой перегрузке выполнена на основе решения уравнения теплового баланса двигателя при следующих допущениях:

- до первого включения двигатель был холодным;
- при работе двигателя выделяется тепло, пропорциональное квадрату тока;
- после отключения двигателя идет его остывание по экспоненте.

Для работы защиты необходимо ввести время срабатывания при двукратной перегрузке T2 (параметр "dtt").

Токо-временная характеристика при разных значениях T2 приведена на рисунке 1.5.

Для стандартного рекомендуемого значения T2 (60 с при 2-х кратной перегрузке) в таблице 1.6 приведена токо-временная характеристика.

Таблица 1.6

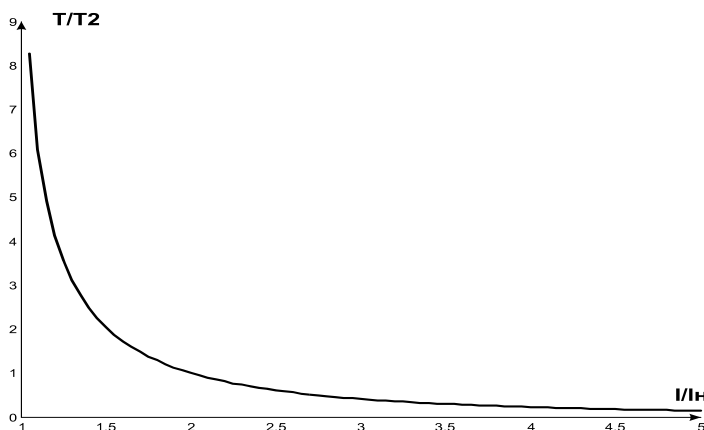
I/Inом	1,1	1,2	1,4	1,7	2	2,7	3
Тсек	365	247	148	88,6	60	36.4	24.6
I/Inом	4	5	6	7	8	10	15
Тсек	13.5	8,5	5,9	4,3	3,3	2,1	0,9

Для вращающихся машин охлаждение более эффективно во время работы, чем во время остановки двигателя, поэтому вводится параметр dTP - кратность увеличения постоянной охлаждения при остановке двигателя.

После отключения реле нагрузки по тепловой перегрузке при разрешенном АПВ, реле включится повторно через время, большее чем одно из двух:

- времени теплового гистерезиса, т.е., двигатель должен остыть на 33% от накопленного тепла;
- времени АПВ.

Подбирая разные времена АПВ с учетом теплового гистерезиса, можно добиться ограничения количества пусков в единицу времени, т.к. при повторно-кратковременном режиме работы блок запоминает количество тепла, выделяемое при пуске двигателя.



I/In – кратность тока относительно номинального;
 $T/T2$ – фактическое время срабатывания относительно T2 (времени срабатывания при двукратной перегрузке).

Рисунок 1.5 - Токо-временная характеристика

1.2.5.8 Защита от перегрева обмоток

В зависимости от выбранных уставок защита может работать по первому входу со следующими температурными датчиками:

1) со встроенными в двигатель температурными датчиками ($C_{lr}=1$). В этом случае уставка C1S не задействована и короткое замыкание и обрыв датчика не контролируется. Защита срабатывает, когда сопротивление датчика станет больше 1700 Ом.

2) с датчиками типа РТС (1кОм при 25 °С) (при использовании этого датчика измеряемая температура не может быть больше 100 °С).

По второму входу защита работает с температурными датчиками типа Pt100 (платиновый, 100 Ом при

0 °С) или Ni100 (Ni120) (никелевый, 100 Ом (120 Ом) при 0 °С) в соответствии со стандартами МЭК 60751 и DIN 43760.

Защита по второму входу:

- запускается, когда контролируемая температура больше уставки;
- имеет две независимых уставки: уставку аварийной сигнализации и уставку отключения.

Защита определяет случаи обрыва и короткого замыкания температурных датчиков:

- обрыв при температуре больше 220 °С;
- короткое замыкание при температуре меньше минус 45 °С.

1.2.5.9 Защита по напряжению

В защитах по напряжению УБЗ перед включением нагрузки проверяет соответствие параметров напряжения уставкам пользователя и, в зависимости от результатов, разрешает либо запрещает включение нагрузки. После включения нагрузки контроль по напряжениям сохраняется, но решение на отключение принимается по токам.

К защитам по напряжениям относятся:

- по минимальному линейному напряжению (срабатывает, если хотя бы одно из линейных напряжений меньше уставки (параметр “ $U_{\underline{5}}$ ”) в течение времени, заданного параметром “ $U_{\underline{t}}$ ”);
- по максимальному линейному напряжению (срабатывает, если хотя бы одно из линейных напряжений больше уставки (параметр “ $U^{\underline{5}}$ ”) в течение времени, заданного параметром “ $U^{\underline{t}}$ ”);
- по перекосу линейных напряжений (срабатывает, если разница между *действующими* значениями линейных напряжений больше уставки (параметр “ $U^{\wedge}5$ ”) в течение времени, заданного параметром “ $U^{\wedge}t$ ”).

1.2.5.10 **Защита по порядку чередования фаз** срабатывает при нарушении порядка чередования фаз, отключает двигатель и блокирует его дальнейшую работу.

1.2.5.11 Защита по минимальному сопротивлению изоляции обмоток двигателя

После подачи напряжения на блок перед включением выходного реле проверяется уровень изоляции обмотки статора относительно корпуса. Уровень изоляции обмотки статора относительно корпуса также проверяется, когда реле нагрузки включено, но токи двигателя менее 10% номинального тока (в этом случае принимается решение, что двигатель выключен).

При $r_{\text{д}}=5$ (15) нагрузка не включается, если сопротивление изоляции ниже 500 ± 20 кОм, а при $r_{\text{д}}=10$ (20), если ниже 1000 ± 50 кОм. При $r_{\text{д}}=5$ и $r_{\text{д}}=10$, нагрузка включится после восстановления сопротивления изоляции и истечении времени АПВ. При $r_{\text{д}}=15$ и $r_{\text{д}}=20$ АПВ не будет.

1.2.5.12 **Защита по обрыву (пропаданию) фазы (фаз) двигателя** срабатывает, если на одной из фаз двигателя ток больше 10% от номинального (параметр “ $I_{\text{нд}}$ ”), а по любой из остальных фаз двигателя меньше 7% от номинального тока двигателя.

1.2.5.13 Контроль исправности внешнего МП

УБЗ определяет наличие токов двигателя при отключенном реле нагрузки (при отключенном реле нагрузки и функциональном реле в режиме звезда-треугольник). В этом случае блок индицирует аварию внешнего МП, включающего двигатель, до тех пор, пока блок не будет выключен или отключен контроль токов двигателя при отключенном реле нагрузки (параметр $[\text{C} \text{ } i = 0)$.

1.3 КОМПЛЕКТНОСТЬ

Комплект поставки приведен в таблице 1.7.

Таблица 1.7 - Комплект поставки

Наименование	Сокращение
Блок УБЗ-302	УБЗ-302
Дифференциальный трансформатор (трансформатор нулевой последовательности)	
Кабель связи с ПК по RS-232*	КС-01
Температурный датчик (типы- Pt100, Ni100, Ni120) *	Pt100, Ni100, Ni120
*Поставляются по согласованию с потребителем	

1.4 УСТРОЙСТВО И РАБОТА

УБЗ является микропроцессорным цифровым устройством с высокой степенью надежности и точности. Оперативного питания не требуется – контролируемое напряжение является одновременно напряжением питания.

УБЗ имеет три встроенных ТТ, через которые продеваются силовые фазные провода.

2 ИСПОЛЬЗОВАНИЕ ПО НАЗНАЧЕНИЮ

2.1 МЕРЫ БЕЗОПАСНОСТИ



ЗАПРЕЩАЕТСЯ ЭКСПЛУАТИРОВАТЬ УБЗ В УСЛОВИЯХ ВЫСОКОЙ ВЛАЖНОСТИ.

**ЗАПРЕЩАЕТСЯ ЭКСПЛУАТАЦИЯ УБЗ С МЕХАНИЧЕСКИМИ ПОВРЕЖДЕНИЯМИ КОРПУСА.
НЕ ДОПУСКАЕТСЯ ПОПАДАНИЕ ВОДЫ В УБЗ.**

УБЗ не предназначен для эксплуатации в условиях вибрации и ударов.

Не допускается попадание влаги на входные контакты клеммных колодок и внутренние элементы УБЗ.

Не допускается использование УБЗ в агрессивных средах с содержанием в воздухе кислот, щелочей, масел и т. п.

При соблюдении правил эксплуатации УБЗ безопасно для использования.

2.2 УПРАВЛЕНИЕ УБЗ

2.2.1 УБЗ имеет пять режимов управления:

- блокирования клавиатуры;
- минимального количества установочных параметров (далее в тексте РМКУП);
- уровня пользователя;
- уровня наладчика;
- дистанционного управления.

Во всех режимах работы возможен:

- просмотр измеряемых и отображаемых параметров (таблица 1.4). Листание параметров выполняется кнопками ВНИЗ и ВВЕРХ;

- просмотр журнала аварий (п.2.4.6).

2.2.2 При заблокированной клавиатуре невозможен просмотр и изменение программируемых параметров.

При заблокированной клавиатуре, нажатие кнопки УСТАНОВКА приводит к появлению на индикаторе сообщения "ЛОС". Для разблокирования клавиатуры необходимо повторно нажать кнопку УСТАНОВКА. Загорается светодиод УСТАНОВКА, а на индикаторе мигает "0". Кнопками ВВЕРХ и ВНИЗ набирается цифра пароля пользователя от 1 до 9 и нажимается кнопка ЗАП/СБР/ВЫБ. Если пароль верен, клавиатура разблокирована. Если после разблокирования клавиатуры не нажимается ни одна кнопка в течение 15 с и установка блокировки не снята пользователем, клавиатура снова блокируется.

Примечание - Если какой-либо датчик температуры отключен программным способом, то вместо значения температуры (сопротивления) на индикатор выводится "not".

2.2.3 При разблокированной клавиатуре возможно:

- работа в РМКУП;
- изменение и просмотр параметров уровня пользователя;
- просмотр параметров уровня наладчика.

2.2.3.1 РМКУП предназначен для упрощения работы обслуживающего персонала с УБЗ.

Для перехода УБЗ в РМКУП необходимо установить параметр 5 $n=1$ или выполнить установку заводских параметров (п.2.2.4). При работе УБЗ в этом режиме горит зеленый светодиод "РМКУП".

В РМКУП для нормальной работы блока достаточно установить следующие параметры:

- тип ТТ (внешний или внутренний);
- номинальный ток ТТ (устанавливается, если ТТ внешний);
- номинальный (рабочий) ток двигателя.

Работа в РМКУП отличается от работы на уровне пользователя тем, что параметры, не включенные в список РМКУП, принимаются равными заводским установкам.

ВНИМАНИЕ: ЕСЛИ КАКИЕ-ЛИБО ПРОГРАММИРУЕМЫЕ ПАРАМЕТРЫ ИЗМЕНЕНЫ ПОЛЬЗОВАТЕЛЕМ ИЛИ НАЛАДЧИКОМ, НО НЕ ВКЛЮЧЕНЫ В СПИСОК РМКУП, ТО ПРИ ПЕРЕХОДЕ В РЕЖИМ РМКУП ВМЕСТО ЭТИХ ИЗМЕНЕНИЙ БУДУТ ВОССТАНОВЛЕНЫ ЗАВОДСКИЕ ПАРАМЕТРЫ.

Параметры, не включенные в список в этом режиме, не изменяются и не просматриваются. Работа с параметрами, включенными в список такая же, как и на уровне пользователя.

Включение любого параметра в список РМКУП и выключение режима РМКУП возможно только на уровне наладчика.

При выключении режима РМКУП (установке параметра 5 $n=0$) светодиод "РМКУП" гаснет. В режиме пользователя выводится весь список параметров, но для изменения параметра необходимо:

-кнопками ВНИЗ и ВВЕРХ выбрать включаемый параметр;

-нажать одновременно кнопки ВНИЗ и ВВЕРХ (должна исчезнуть точка в старшем разряде индикатора мнемоники).

2.2.3.2 Изменение и просмотр параметров уровня пользователя

Для просмотра и изменения параметров уровня пользователя необходимо нажать кнопку УСТАНОВКА, при этом загорается светодиод УСТАНОВКА. Листание параметров кнопками ВНИЗ и ВВЕРХ, вход в изменение параметра - кнопка УСТАНОВКА (значение параметра начинает мигать), изменение значения пара-

метра - кнопками ВНИЗ и ВВЕРХ, запись параметра - кнопка ЗАП/СБР/ВЫБ, переход обратно в меню без записи – кнопка УСТАНОВКА, выход из меню - кнопка ЗАП/СБР/ВЫБ. При отсутствии нажатия любой из кнопок в течение 30 с, УБЗ переходит в исходное состояние.

Если изменение параметра запрещено (горит точка в среднем разряде индикатора мнемоники параметра), то изменение этого параметра возможно только на уровне наладчика после снятия запрета.

2.2.3.3 Изменение и просмотр параметров уровня наладчика

Вход на уровень наладчика

Нажать на кнопку УСТАНОВКА в течение 5 с. Если уровень защищен паролем, на индикаторе появится сообщение "PAS". Загорается светодиод УСТАНОВКА, а на индикаторе значения параметра мигает "000". Кнопками ВВЕРХ и ВНИЗ последовательно набрать три цифры пароля наладчика от 1 до 9, разделяя набор нажатием кнопки ЗАП/СБР/ВЫБ. Если пароль не верен, загорится "PAS" с миганием в старшем разряде индикатора значения и через 15 с УБЗ возвратится в исходное состояние, иначе на индикаторе появляется первый параметр меню наладчика.

Листание параметров кнопками ВНИЗ и ВВЕРХ, вход в изменение параметра - кнопка УСТАНОВКА (значение параметра начинает мигать), изменение значения параметра - кнопками ВНИЗ и ВВЕРХ, запись параметра - кнопка ЗАП/СБР/ВЫБ, переход обратно в меню без записи – кнопка УСТАНОВКА, выход из меню - кнопка ЗАП/СБР/ВЫБ. При отсутствии нажатия любой из кнопок в течение 30 с, УБЗ переходит в исходное состояние.

При работе УБЗ на уровне наладчика, горит десятичная точка в младшем разряде индикатора мнемоники.

На уровне наладчика доступность любого параметра на уровне пользователя может быть запрещена или разрешена одновременным нажатием кнопок УСТАНОВКА и ВНИЗ. Запрет доступа индицируется десятичной точкой в среднем разряде индикатора мнемоники.

На уровне наладчика возможно включение в список параметров режима РМКУП любого дополнительно параметра. Для этого необходимо:

- кнопками ВНИЗ и ВВЕРХ выбрать включаемый параметр;
- нажать одновременно кнопки ВНИЗ и ВВЕРХ (должна исчезнуть точка в старшем разряде индикатора мнемоники).

Для исключения параметра из режима РМКУП необходимо:

- кнопками ВНИЗ и ВВЕРХ выбрать включаемый параметр;
- нажать одновременно кнопки ВНИЗ и ВВЕРХ.

Если параметр исключен из списка параметров режима РМКУП, то в старшем разряде индикатора мнемоники горит десятичная точка.

2.2.4 Установка заводских параметров

Установка заводских параметров возможна двумя способами.

Способ первый. Установить параметр $PPP=1$. После выхода из режима установки параметров все заводские параметры будут восстановлены (кроме пароля наладчика).

Способ второй. При подаче питания на УБЗ удерживать в течение двух секунд нажатыми кнопки УСТАНОВКА и ЗАП/СБР/ВЫБ. Все заводские параметры, в том числе и пароль наладчика, будут восстановлены (**пароль наладчика - 123**).

После выполнения процедуры установки заводских параметров, УБЗ начнет работу в РМКУП, в списке которого находятся параметры:

- тип ТТ (внешний или внутренний), tPt ;
- номинальный ток ТТ (устанавливается, если ТТ внешний), tnt ;
- номинальный ток двигателя, ind .

2.2.5 Сброс аварий УБЗ с лицевой панели

Сброс аварий выполняется, если двигатель выключен. Для сброса аварий с лицевой панели необходимо одновременно нажать кнопки УСТАНОВКА и ВНИЗ, при этом:

- аварии сбрасываются независимо от того запрещено или разрешено АПВ (кроме текущих аварий и аварии по наличию токов двигателя при отключенном реле нагрузки $AC\alpha$);
- отсчет АПВ заканчивается;
- при отсутствии текущих аварий, включается двигатель.

2.3 ПОДГОТОВКА УБЗ К ИСПОЛЬЗОВАНИЮ

ВНИМАНИЕ: ДЛЯ ПОВЫШЕНИЯ ЭКСПЛУАТАЦИОННЫХ СВОЙСТВ УБЗ РЕКОМЕНДУЕТСЯ УСТАНОВИТЬ ПРЕДОХРАНИТЕЛИ (ВСТАВКИ ПЛАВКИЕ ИЛИ ИХ АНАЛОГИ) В СЛЕДУЮЩИЕ ЦЕПИ (ПЕРЕЧИСЛЕНИЕ В ПОРЯДКЕ НЕОБХОДИМОСТИ, ЧЕРЕЗ ДЕФИС – РЕКОМЕНДУЕМЫЙ НОМИНАЛ ПРЕДОХРАНИТЕЛЯ):

- 1) выходные контакты реле (номинал предохранителей выбирается в соответствии с подключаемыми цепями, но не должен превышать для контактов 1,2,3 – 15 А, для контактов 4-9 – 5 А);
- 2) цепи питания УБЗ (27,28, 30, 31 - L1,L2,L3, N) -1 А;
- 3) цепи измерения изоляции двигателя (25,26 - R-iz, R-iz_N) - 0,5 А.

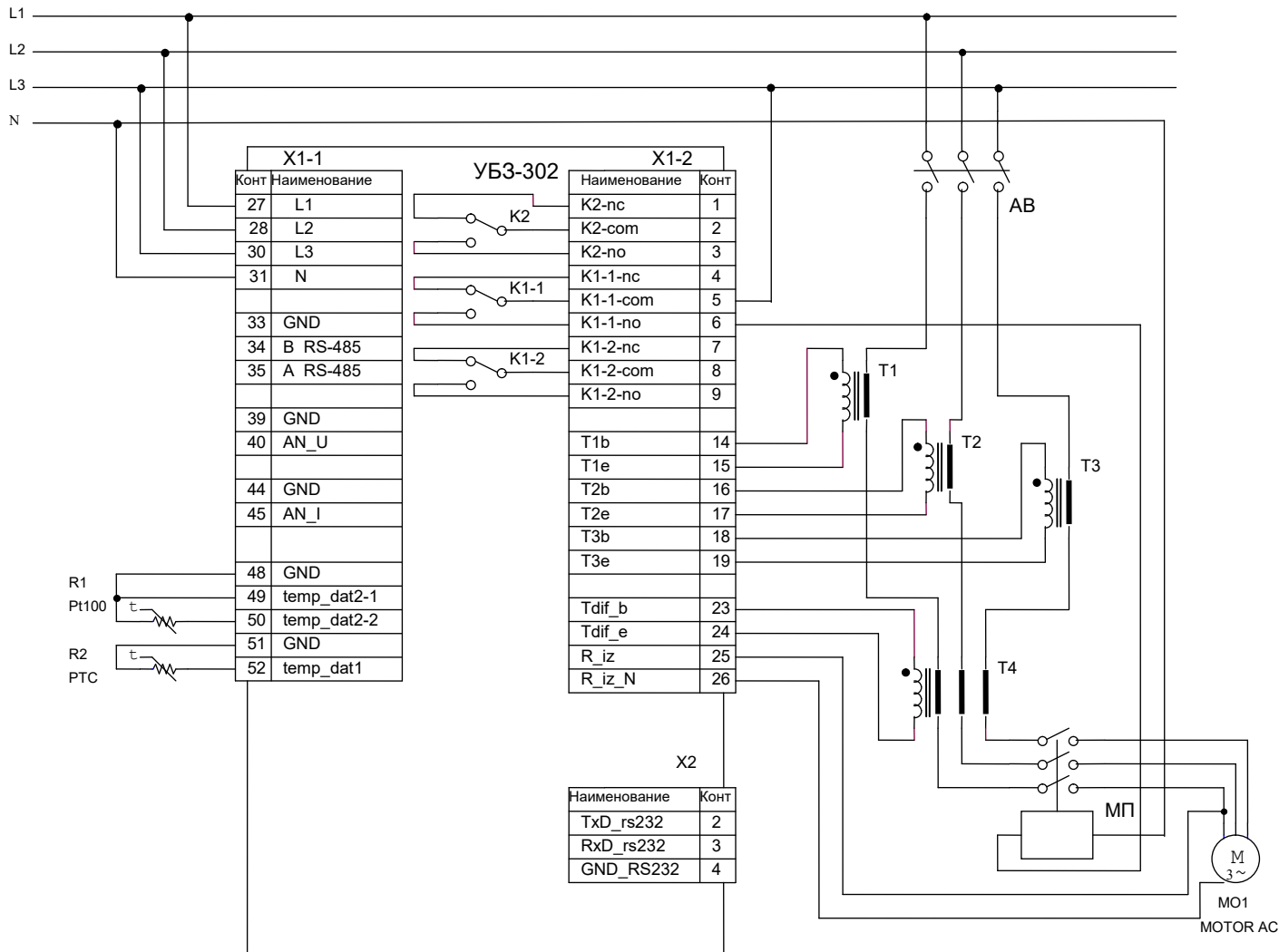
2.3.1 При использовании электродвигателя мощностью от 2,5 кВт до 30 кВт допускается использование встроенных токовых трансформаторов. Для этого необходимо пропустить провода, идущие к двигателю, в окна на корпусе УБЗ (каждый фазный в отдельное окно).

При использовании двигателей другой мощности, подключить токовые трансформаторы с номинальным выходным током 5 А в соответствии с рисунком 2.1.

2.3.2 Пропустить через дифференциальный токовый трансформатор (трансформатор нулевой последовательности) все три фазных провода и подключить его к УБЗ.

2.3.3 Для контроля и измерения изоляции двигателя подключить клемму контроля изоляции **25** к одному из выходных контактов МП. Если корпус двигателя не заземлен, или используется сеть с изолированной нейтралью, или к клемме УБЗ не подключен нулевой провод, то подсоединить электрически к клемме **26** УБЗ корпус двигателя.

2.3.4 Подключить УБЗ к электрической сети в соответствии с рисунком 2.1. При использовании двигателя с переключением обмоток при пуске из звезды в треугольник, выполнить подключение в соответствии с Приложением 2.



Реле K1 – реле нагрузки
Реле K2 – функциональное реле

Рисунок 2.1 - Схема подключения УБЗ

2.3.5 Для работы с УБЗ персонального компьютера в качестве управляющего или контролирующего с использованием программы “Панель управления УБЗ-302” необходимо установить на ПК программу “Панель управления УБЗ”, запустив программу setup_cplubz302(Standart)(x.x).exe, где x.x. – версия программы. Подключить разъем “RS-232” на лицевой панели УБЗ к разъему RS-232 ПК кабелем KC-01 и установить параметр “rPP=1”.

Примечания

- 1 Программа setup_cplubz302(Standart)(x.x).exe размещена на сайте компании “НОВАТЕК-ЭЛЕКТРО” (http://www.novatek-electro.com/programmnoe_obespechenie.html).
- 2 Кабель KC-01 комплектуется под заказ. Возможно самостоятельное изготовление кабеля KC-01 пользователем в соответствии с рисунком 2.2.
- 3 Для работы с УБЗ допускается использование программ, разработанных пользователем.

2.3.6 При использовании MODBUS подключить линии связи к клеммам **33 (GND)**, **34 (линия B RS-485)**,

35 (линия А RS-485) УБЗ. Установить параметр " $rPP=2$ ".

2.3.7 Подать напряжение на УБЗ.

Порядок включения реле нагрузки определяется значениями параметров Att и APd (п. 2.4.1.).

ВНИМАНИЕ: УБЗ ПОСТАВЛЯЕТСЯ ПРИ ВЫСТАВЛЕННОМ НОМИНАЛЬНОМ ТОКЕ ДВИГАТЕЛЯ РАВНЫМ НУЛЮ. В ЭТОМ СЛУЧАЕ РЕЛЕ НАГРУЗКИ УБЗ НЕ ВКЛЮЧИТСЯ ДО УСТАНОВКИ НОМИНАЛЬНОГО ТОКА ДВИГАТЕЛЯ. НОМИНАЛЬНЫЙ ТОК ДВИГАТЕЛЯ ДОЛЖЕН БЫТЬ НЕ МЕНЕЕ 5А.

2.3.8 Установить в меню необходимые значения параметров.

2.3.9 Снять питание с УБЗ.

2.3.10 Подключить магнитный пускатель (в дальнейшем МП) двигателя в соответствии с рисунком 2.1.

П р и м е ч а н и е - Когда реле нагрузки включено, то замкнуты контакты **5-6** и **8-9**, при выключенном реле - замкнуты контакты **4-5** и **7-8**.

2.4 ИСПОЛЬЗОВАНИЕ ПО НАЗНАЧЕНИЮ

П р и м е ч а н и е - При описании работы УБЗ предполагается, что описываемые защиты включены и все необходимые для работы датчики подключены.

2.4.1 Работа УБЗ до включения реле нагрузки

2.4.1.1 Работа УБЗ после подачи питания (первое включение)

После подачи питания на индикатор мнемоники на 1-2 секунды выводится " $5tA$ ", а затем перед включением реле нагрузки УБЗ проверяет:

- уровень изоляции обмотки статора относительно корпуса двигателя (при сопротивлении изоляции ниже 500 ± 20 кОм при $r_{id}=5$ (1000 ± 50 кОм при $r_{id}=10$) нагрузка не включается);

- качество сетевого напряжения: полнофазность, симметричность, величину действующего линейного напряжения;

- правильное чередование фаз, отсутствие их слипания.

При наличии любого из запрещающих факторов реле нагрузки не включается, а на индикатор мнемоники выводится соответствующий код аварии и загорается светодиод АВАРИЯ.

В зависимости от значения параметра $5iP$ на индикатор выводится:

- линейное напряжение U_{ab} при $5iP=0$;

- сопротивление изоляции (rid) при $5iP=1$;

- обратный отсчет времени АПВ в секундах (Att) при $5iP=2$.

При отсутствии запрещающих факторов включение реле нагрузки определяется значением параметра APd (работа УБЗ после подачи питания).

1) При $APd=0$ реле нагрузки не включится. Для включения реле нагрузки в этом случае необходимо одновременно нажать кнопки **ВВЕРХ** и **ВНИЗ**.

2) При $APd=1$ реле нагрузки включится через время АПВ.

3) При $APd=2$ реле нагрузки включится через 2 секунды после подачи питания.

Одновременно с включением реле нагрузки загорается зеленый светодиод НАГРУЗКА. После включения реле и до момента пуска двигателя (пуск двигателя определяется по превышению током нагрузки уровня 1,2 номинального тока) контроль и принятие решения по качеству напряжения сохраняется. Если в бестоковую паузу появились запрещающие факторы, то реле нагрузки отключается.

Работа УБЗ при разрешенном дистанционном управлении двигателем по интерфейсу RS-232/RS-485 ($dUd=1$, $dUd=2$) рассматривается в п. 2.4.4.8.

2.4.1.2 Работа УБЗ после отключения из-за аварии

Работа УБЗ в этом случае аналогична работе при первом включении, но включение реле нагрузки не зависит от значения параметра APd .

Если после аварии запрещено АПВ ($Arr=0$), то включение двигателя невозможно до выключения питания УБЗ. Действие значения параметра Arr распространяется на все виды аварий, кроме аварий по напряжению. Для запрещения АПВ при авариях по напряжению надо использовать параметры U^r , U_r , U^n .

2.4.2 Работа УБЗ после включения реле нагрузки и включения двигателя (появления токов больше 10% номинального тока двигателя).

УБЗ осуществляет контроль по напряжению и токам. Реле нагрузки отключается при срабатывании любой защиты из таблицы 2.8 за исключением:

- защит по напряжению;

- по максимальной токовой защите при $i^n=1$ (в этом случае индикация превышения есть, но реле нагрузки не отключается).

На индикатор может выводиться или ток фазы А двигателя или значение параметра, выбранного пользователем. Значение параметра, выбранного пользователем, может отображаться постоянно ($5iL=0$) или в течение 15 с, а затем возвращается индикация тока фазы А двигателя ($5iL=1$).

2.4.3 Работа функционального реле

Функции, выполняемые функциональным реле, определяются параметром $rr5$.

При $rr5 = 0$ реле используется как реле сигнализации (светодиоды З/Т и РВ не горят). Контакты реле замыкаются при любой аварии, перечисленной в таблице 2.8.

При $rr5 = 1$ реле используется как реле времени (горит светодиод З/Т и РВ): включается через время, заданное параметром "rrt", после включения реле нагрузки.

При $rr5 = 2$ реле используется для переключения обмоток двигателя из звезды в треугольник (горит светодиод З/Т). В этом режиме реле нагрузки включается так же, как и в режиме $rr5=0$, но, через время, заданное параметром "rrt", оно выключается. Через время, заданное параметром "Ftt", после выключения реле нагрузки включается функциональное реле.

Примечание - Когда функциональное реле включено, то контакты 1-2 разомкнуты, а контакты 2-3 замкнуты.

2.4.4 Работа с интерфейсом RS-232/RS-485 по протоколу MODBUS в режиме RTU

УБЗ позволяет выполнять обмен данными с внешним устройством по последовательному интерфейсу по протоколу MODBUS. При выполнении обмена по интерфейсу RS-485 или RS-232 горит синий светодиод "ОБМЕН".

2.4.4.1 Параметры коммуникации:

- адрес устройства: 1-247 (параметр $r5A$);
- скорость передачи данных: 9600 бод, 19200 бод (параметр $r55$);
- реакция на потерю связи: предупреждение и продолжение работы, предупреждение и остановка двигателя, продолжение работы с отсутствием предупреждения (параметр $r5P$);
- обнаружение времени превышения ответа: 1с –120 с (параметр $r5D$);
- формат передаваемого слова – 8 бит, без контроля четности, два стоповых бита.

2.4.4.2 Управление УБЗ от компьютера

Связь компьютера с УБЗ осуществляется по последовательному интерфейсу. Схема подключения приведена на рисунке 2.2. Каждый УБЗ имеет индивидуальный коммуникационный адрес. Компьютер управляет каждым УБЗ, различая их по адресу. УБЗ может работать в Modbus сетях, работающих в режиме RTU.

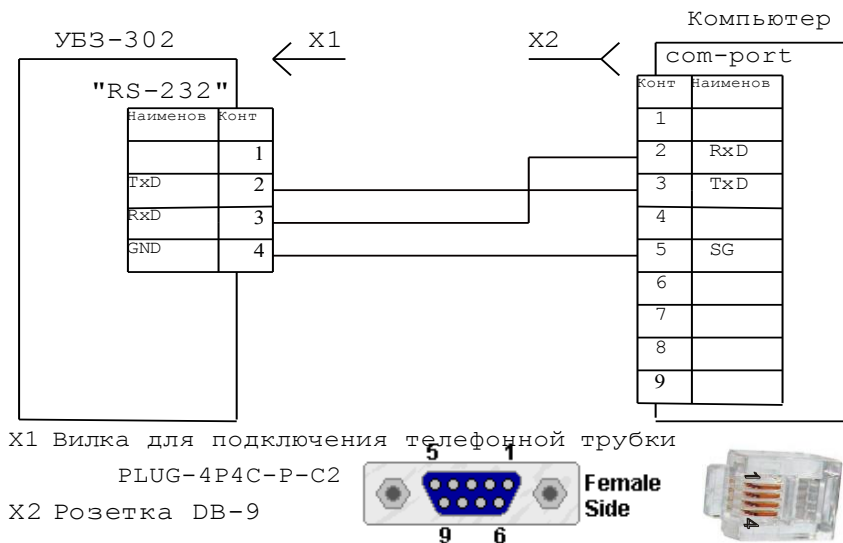


Рисунок 2.2 - Схема подключения УБЗ-302 к компьютеру

2.4.4.3 Протокол коммуникации

Обмен между компьютером и УБЗ осуществляется пакетами данных. Формат пакета данных приведен в таблице 2.1.

Таблица 2.1

START	интервал молчания – более 4 мс при скорости передачи 9600 бод, или более 2 мс при скорости передачи 19200 бод
ADR	Коммуникационный адрес УБЗ (8 бит)
CMD	Код команды 8 бит
DATA 0	Содержание данных:
....	N*8 бит данных (n<=24)
DATA (n-1)	
CRC CHK low	CRC сумма циклического контроля
CRC CHK high	16 бит
END	интервал молчания – более 4 мс при скорости передачи 9600 бод, или более 2 мс при скорости передачи 19200 бод

2.4.4.4 Команды интерфейса MODBUS (CMD (код команды) и DATA (символы данных))

Код команды –0x03, чтение n- слов. Пример, чтение непрерывных 2 слов от начального адреса 64H в УБЗ с коммуникационным адресом 01H (табл. 2.2).

П р и м е ч а н и е – При выполнении одной команды может быть считано не более 12 регистров (n=12).

Таблица 2.2

Командное сообщение		Ответное сообщение	
ADR	0x01	ADR	0x01
CMD	0x03	CMD	0x03
Стартовый адрес данных	0x00 0x64	Число данных в байтах	0x04
Число данных в словах	0x00 0x02	Содержание данных по адресу	0x17 0x70
CRC CHK low	0x85	Содержание данных по адресу	0x00 0x00
CRC CHK high	0xD4	CRC CHK low	0xFE
		CRC CHK high	0x5C

Таблица 2.3

Установочные и считываемые параметры	Параметры кодов	Адрес
Полное время работы устройства, сутки	<i>t b U</i>	207
Время наработки двигателя, сутки	<i>t C D</i>	208
Код доступа пользователя	<i>L D C</i>	209
Код доступа наладчика	<i>P A S</i>	210
Версия устройства	<i>r E L</i>	217

Код команды 0x06, запись – одно слово

Использование данной команды не рекомендуется, так как запись некорректных данных может привести к отказу УБЗ.

Запись данных возможна только по адресам программируемых параметров (табл. 1.5), за исключением параметров, приведенных в таблице 2.3. Запись параметра осуществляется независимо от установленной защиты наладчика (запись по линии связи имеет более высокий приоритет). При записи нового значения параметра в ячейку, защищенную РМКУП, параметр автоматически выводится из этого режима.

Записываемые параметры должны быть кратны шагу, указанному в таблице 1.5.

Пример, порядок записи 1000 (0x03E8) в регистр с адресом 0x00A0 в УБЗ с коммуникационным адресом 01H приведен в таблице 2.4.

Таблица 2.4

Командное сообщение		Ответное сообщение	
ADR	0x01	ADR	0x01
CMD	0x06	CMD	0x06
Стартовый адрес данных	0x00 0xA0	Стартовый адрес данных	0x00 0xA0
Данные	0x03 0xE8	Данные	0x03 0xE8
CRC CHK low	0x89	CRC CHK low	0x89
CRC CHK high	0x56	CRC CHK high	0x56

Код команды 08h – диагностика.

Функция 08h обеспечивает ряд тестов для проверки системы связи между компьютером и УБЗ, а также для проверки работоспособности УБЗ. Функция использует поле подфункции для конкретизации выполняемого действия (теста).

Подфункция 00h - возврат данных запроса. Данные, переданные в поле данных запроса, должны быть возвращены в поле данных ответа. Пример запроса и ответа приведён на рисунке 2.3.

Запрос

Адрес	Функция	Подфункция HВ	Подфункция LВ	Данные HВ	Данные LВ	CRC LВ	CRC HВ
01h	08h	00h	00h	A0h	3Ch	98h	1Ah

Ответ

Адрес	Функция	Подфункция HВ	Подфункция LВ	Данные HВ	Данные LВ	CRC LВ	CRC HВ
01h	08h	00h	00h	A0h	3Ch	98h	1Ah

Рисунок 2.3 - Пример запроса и ответа подфункции 00h - возврат данных запроса.

Подфункция 01h – рестарт опций связи.

При выполнении команды в УБЗ выполняется только изменение скорости связи. Для полного изменения параметров связи необходимо выполнить команду "ПОВТОРНЫЙ СТАРТ УБЗ" ("RESTART") (п.2.4.4.10).
 Пример запроса и ответа приведён на рисунке 2.4.

Запрос

Адрес	Функция	Подфункция НВ	Подфункция ЛВ	Данные НВ	Данные ЛВ	CRC ЛВ	CRC НВ
01h	08h	00h	01h	00h	00h	B1h	CBh

Ответ не возвращается

Рисунок 2.4 - Пример запроса и ответа подфункции 01h - рестарт опций связи.

2.4.4.5 CRC – код циклического контроля

Контрольная сумма (CRC16) представляет собой циклический проверочный код на основе полинома A001h. Передающее устройство формирует контрольную сумму для всех байт передаваемого сообщения. Принимающее устройство аналогичным образом формирует контрольную сумму для всех байт принятого сообщения и сравнивает ее с контрольной суммой, принятой от передающего устройства. При несовпадении сформированной и принятой контрольных сумм генерируется сообщение об ошибке.

Поле контрольной суммы занимает два байта. Контрольная сумма в сообщении передается младшим байтом вперед.

Контрольная сумма формируется по следующему алгоритму:

- 1) загрузка CRC регистра (16 бит) единицами (FFFFh);
- 2) исключяющее ИЛИ с первыми 8 битами байта сообщения и содержимым CRC регистра;
- 3) сдвиг результата на один бит вправо;
- 4) если сдвигаемый бит = 1, исключяющее ИЛИ содержимого регистра со значением A001h;
- 5) если сдвигаемый бит = 0, повторить шаг 3;
- 6) повторять шаги 3, 4, 5, пока не будут выполнены 8 сдвигов;
- 7) исключяющее ИЛИ со следующими 8 битами байта сообщения и содержимым CRC регистра;
- 8) повторять шаги 3 – 7, пока все байты сообщения не будут обработаны;
- 9) конечное содержимое регистра будет содержать контрольную сумму.

Пример программы CRC генерации кода с использованием языка C. Функция берет два аргумента:

- Unsigned char* data - указатель на буфер сообщения;
- Unsigned char length - количество байт в буфере.

Функция возвращает значение CRC как (unsigned int).

Unsigned int crc_chk(unsigned char* data, unsigned char length)

```

{int j;
 unsigned int reg_crc=0xFFFF;
 while(length--)
 { reg_crc ^= *data++;
  for(j=0;j<8;j++)
  { if(reg_crc & 0x01) reg_crc=(reg_crc>>1) ^ 0xA001; // LSB(b0)=1
    else reg_crc=reg_crc>>1; } }
 return reg_crc;
 }
    
```

2.4.4.6 Адреса регистров

Адреса регистров измеряемых и вычисляемых параметров УБЗ приведены в таблице 1.4. Адреса регистров программируемых параметров приведены в таблице 1.5.

Дополнительные регистры и их назначение приведены в таблице 2.5.

Таблица 2.5

Наименование	Адрес	Назначение
Регистр состояния УБЗ 240	Bit 0	0-нет аварии; 1-авария (код аварии в регистре 241)
	Bit 1	0 - реле нагрузки выключено; 1 - реле нагрузки включено
	Bit 2	0-функциональное реле выключено 1 - функциональное реле включено
	Bit 3	0 – повторного пуска не будет; 1 – ожидается АПВ
	Bit 5-4	Режим работы функционального реле 00 - реле сигнализации 01 - реле времени 10 - звезда / треугольник
	Bit 6	0 – режим РМКУП выключен; 1 – режим РМКУП включен
	Bit 7	0 – нормальный режим работы; 1 – УБЗ в зоне гистерезиса при работе по аналоговым входам

Продолжение таблицы 2.5

Наименование	Адрес	Назначение
Регистр аварии 1	241	назначение битов в таблице 2.8
Регистр аварии 2	242	назначение битов в таблице 2.8
Журнал аварий		
код аварии N	$243+(N-1)*4$	код аварии по табл. 2.8
значение параметра N	$223+(N-1)*4+1$	значение параметра по табл. 2.8
время аварии N	$243+(N-1)*4+2$	старшие два байта
	$243+(N-1)*4+3$	младшие два байта
<p>Примечания:</p> <p>1 Время аварии – это время, прошедшее с момента подачи питания на УБЗ до момента возникновения аварии. Измеряется в минутах.</p> <p>2 При поставке УБЗ или после установки заводских параметров (п.2.2.4) в журнал аварии записан код ошибки 40 и значение параметра 10000.</p> <p>3 При подаче питания на УБЗ во все регистры времени аварии записывается число 5000000.</p> <p>4 N – номер аварии. Может быть от 1 до 5.</p>		

2.4.4.7 Обработка ошибок связи

В случае возникновения ошибочной ситуации при принятии кадра (ошибка паритета, ошибка кадра, ошибка контрольной суммы) УБЗ ответ не возвращает.

В случае возникновения ошибки в формате или значении передаваемых данных (неподдерживаемый код функции и т. д.) УБЗ принимает кадр запроса и формирует ответ с признаком и кодом ошибки. Признаком ошибки является установленный в единицу старший бит в поле функции. Под код ошибки отводится отдельное поле в ответе. Пример ответа приведен на рисунке 2.5.

Коды ошибок приведены в таблице 2.6.

Запрос - функция 30h не поддерживается

Адрес	Функция	Данные	CRC LB	CRC HB
01h	30h		XXh	XXh

Ответ

Адрес	Функция	Код ошибки	CRC LB	CRC HB
01h	80h	01h	94h	00h

Рисунок 2.5 - Пример ответа после возникновения ошибки

Таблица 2.6

Код ошибки	Название	Описание
01h	ILLEGAL FUNCTION	Принятый код функции не может быть обработан УБЗ
02h	ILLEGAL DATA ADDRESS	Адрес данных, указанный в запросе, не доступен данному подчиненному
03h	ILLEGAL DATA VALUE	Величина, содержащаяся в поле данных запроса, является не допустимой величиной для УБЗ
04h	SLAVE DEVICE FAILURE	Пока УБЗ пытался выполнить затребованное действие, произошла невозстанавливаемая ошибка
05h	ACKNOWLEDGE	УБЗ принял запрос и обрабатывает его, но это требует много времени. Этот ответ предохраняет ведущего от генерации ошибки таймаута
06h	SLAVE DEVICE BUSY	УБЗ занят обработкой команды. Ведущий должен повторить сообщение позже, когда ведомый освободится
07h	NEGATIVE ACKNOWLEDGE	УБЗ не может выполнить программную функцию, принятую в запросе

2.4.4.8 Дистанционное управление двигателем по интерфейсу RS-232/RS-485

При $dUd=0$ дистанционное управление двигателем запрещено.

При $dUd=1$ УБЗ после подачи питания работает так же, как и при выключенном дистанционном управлении (нормальная работа устройства), но разрешается запись в регистр команд R_COMMAND.

При $dUd=2$ УБЗ включит двигатель только после поступления соответствующей команды по интерфейсу RS-232/RS-485.

Значение R_COMMAND учитывается алгоритмом работы УБЗ при $dUd=1$, $dUd=2$. Если $dUd=0$ и пользователь устанавливает $dUd=1$ или $dUd=2$, то в R_COMMAND будет записан 0.

Перечень возможных установок регистра команд приведен в таблице 2.7.

Если $dUd=1$, то после включения питания в регистр команд будет записана 1 (нормальная работа устройства). Если $dUd=2$, то после включения питания в регистр команд будет записан 0 (двигатель выключен до поступления команды на включение).

При аварийном выключении двигателя одновременным нажатием кнопок ВВЕРХ, ВНИЗ (при $ACd=2$, $ACd=3$), регистр команд будет сброшен в 0.

Таблица 2.7

Регистр команд R_COMMAND Адрес = 237	Выполняемые действия
0	Выключить двигатель. Если двигатель выключен, то до поступления команды ДУ на включение, двигатель не включится. Если двигатель включен, то двигатель будет выключен.
1	Нормальная работа устройства. Если двигатель был выключен по команде дистанционного управления или одновременным нажатием кнопок ВВЕРХ, ВНИЗ (при $ACd=3$) или при возникновении аварии, после которой возможно АПВ, то включение двигателя при записи 1 в R_COMMAND произойдет через время АПВ с момента выключения двигателя.
2	Досрочное включение двигателя. Запись 2 приведет к включению двигателя до истечения времени АПВ. После включения двигателя R_COMMAND =1.
55 (37 Hex)	Команда "СБРОС АВАРИЙ УБЗ" (п.2.4.4.9)
88 (58 Hex)	Команда "ПОВТОРНЫЙ СТАРТ УБЗ" ("RESTART") (п.2.4.4.10)

2.4.4.9 Команда "СБРОС АВАРИЙ УБЗ"

Команда "СБРОС АВАРИЙ УБЗ" выполняется после записи кода команды 55 в регистр команд (таблица 2.7) по интерфейсу RS-232/RS-485.

При выполнении команды:

- аварии сбрасываются независимо от того запрещено или разрешено АПВ (кроме текущих аварий, аварии по наличию токов двигателя при отключенном реле нагрузки ACd и аварии по разрушению EEPROM);
- досрочно заканчивается отсчет АПВ и, при отсутствии текущих аварий, включается двигатель.

2.4.4.10 Команда "ПОВТОРНЫЙ СТАРТ УБЗ" ("RESTART")

Команда "ПОВТОРНЫЙ СТАРТ УБЗ" применяется для ввода в действие измененных параметров коммуникации. Команда "ПОВТОРНЫЙ СТАРТ УБЗ" выполняется после записи кода команды 88 в регистр команд (таблица 2.7) по интерфейсу RS-232/RS-485. После приема команды "ПОВТОРНЫЙ СТАРТ УБЗ" УБЗ не возвращает подтверждения принятой команды.

ПРЕДУПРЕЖДЕНИЕ: Между последним обращением к регистрам УБЗ-302 и записью команды "ПОВТОРНЫЙ СТАРТ УБЗ" должна быть обеспечена задержка длительностью не менее 100 мс.

ВНИМАНИЕ! ЗАПРЕЩАЕТСЯ ВЫПОЛНЕНИЕ КОМАНДЫ "ПОВТОРНЫЙ СТАРТ УБЗ" ("RESTART") ПРИ ВКЛЮЧЕННОМ ДВИГАТЕЛЕ.

2.4.4.11 Установка заводских параметров УБЗ по интерфейсу MODBUS

Для выполнения этой операции необходимо установить параметр $PPP=1$. При таком выполнении операции параметры последовательного интерфейса не изменятся (сброс параметров интерфейса на заводские установки не выполняется). Время выполнения операции сброса на заводские установки до 5 секунд. После окончания операции параметр $PPP=0$.

ВНИМАНИЕ! ЗАПРЕЩАЕТСЯ УСТАНОВКА ЗАВОДСКИХ ПАРАМЕТРОВ ПО ИНТЕРФЕЙСУ MODBUS ПРИ ВКЛЮЧЕННОМ ДВИГАТЕЛЕ.

ЗАПРЕЩАЕТСЯ ЗАПИСЬ ПАРАМЕТРОВ ПО ИНТЕРФЕЙСУ MODBUS ДО ЗАВЕРШЕНИЯ ОПЕРАЦИИ СБРОСА.

2.4.5 Система аварийных состояний

При возникновении аварийного состояния УБЗ:

- на индикатор мнемоники выводится код аварии в соответствии с таблицей 2.8;
- на индикатор значения выводится значение параметра, по которому возникло аварийное состояние (если данное аварийное состояние не имеет численного значения, на индикатор выводится "---");
- загорается красный светодиод АВАРИЯ (постоянным светом, если АПВ не будет и мигающим, если ожидается АПВ);
- реле нагрузки выключается;
- функциональное реле включается (при $grS=0$).

Если УБЗ определяет несколько различных типов аварий одновременно, то коды аварий и значения параметров выводятся последовательно, один за другим.

Если разрешено АПВ, то на индикатор выводятся коды аварий и время, оставшееся до АПВ (если время ожидания по тепловой перегрузке двигателя больше времени АПВ, то выводится время ожидания).

Таблица 2.8 - Коды аварий

Наименование аварии	Мнемоника аварии	Значение параметра	Адрес регистра значения параметра	Код аварии	Адрес регистра N бита
максимальная токовая в фазах	$A_{I \max}$	максимальный ток по фазе	300	0	241:0
по тепловой перегрузке	A_{dE}		301	1	241:1
от замыкания на землю (по току нулевой последовательности)	A_{I0}	ток нулевой последовательности	302	2	241:2
по превышению кратности обратной последовательности по току к обратной последовательности по напряжению	A_{I0}	Коэффициент обратной последовательности по току *100	303	3	241:3
по обратной последовательности по току	A_{I0}	ток обратной последовательности	304	4	241:4
минимальная токовая в фазах	$A_{I \min}$		305	5	241:5
затянутый пуск	APP	ток	306	6	241:6
блокировка ротора	APb	ток	307	7	241:7
по достижению порога температуры первого датчика	A_{E1}	температура в градусах	308	8	241:8
по достижению порога температуры второго датчика	A_{E2}	температура в градусах	309	9	241:9
по порядку чередования фаз	$A_{UЧ}$		310	10	241:10
внешнего МП (по наличию токов при отключенном реле нагрузки)	A_{C0}	ток	311	11	241:11
по минимальному линейному напряжению	$A_{U \min}$	напряжение	312	12	241:12
по максимальному линейному напряжению	$A_{U \max}$	напряжение	313	13	241:13
по перекосу фаз	$A_{U \Delta}$	перекос	314	14	241:14
по минимальному сопротивлению изоляции обмоток двигателя	$A_{r \min}$	сопротивление изоляции	315	15	241:15
по аварии канала дистанционного управления	A_{dU}			16	242:0
аварийный останов двигателя без возможности повторного пуска	EAd			17	242:1
аварийный останов двигателя с возможностью повторного пуска одновременным нажатием кнопок ВВЕРХ и ВНИЗ	$E0d$			18	242:2
по к.з. датчика температуры 1	$ES1$			19	242:3
по обрыву датчика температуры 1	$E01$			20	242:4
по к.з. датчика температуры 2	$ES2$			21	242:5
по обрыву датчика температуры 2	$E02$			22	242:6
по обрыву фазы	E_{IU}			23	242:7
по разрушению EEPROM	EEP			24	242:8
по аналоговому входу "0-20 мА"	AA_{I}		325	25	242:9
по аналоговому входу "0-10 В"	AA_{U}		326	26	242:10

ВНИМАНИЕ: Возникновение аварии "EEP" – разрушение EEPROM означает, что данные программируемых параметров (таблица 1.5) повреждены. Для продолжения работы необходимо выключить УБЗ и восстановить заводские настройки (п. 2.2.4 – второй способ).

2.4.6 Журнал аварийных состояний

При отключении реле нагрузки в случае аварии, УБЗ записывает в свою память код этой аварии, значение параметра, по которому произошла авария и время ее возникновения с момента подачи питания на УБЗ. Число одновременно сохраняемых кодов аварий - пять. При возникновении последующих аварий, информация об аварии записывается на место самой давней по времени аварии.

Для просмотра журнала необходимо нажать кнопку ЗАП/СБР/ВЫБ.

Светодиод УСТАНОВКА загорится в мигающем режиме, а на индикаторы УБЗ будет выведена первая строка из таблицы 2.9. Просмотр журнала осуществляется нажатием кнопок ВВЕРХ и ВНИЗ.

Таблица 2.9

Выводится на индикатор мнемоники	Выводится на индикатор значения
"Adi"	номер записи в журнале (1-последняя запись по времени)
XXX – мнемоника аварии по табл. 2.8	YYY - значение параметра по табл. 2.8 (если значение параметра нет выводится "---")
XXX – часы, прошедшие с момента аварии	YY - минуты, прошедшие с момента аварии

Для выхода из режима просмотра журнала необходимо нажать кнопку ЗАП/СБР/ВЫБ или выход произойдет автоматически через 30 с после последнего нажатия на какую-либо кнопку.

Информация об аварии выводится на индикаторы УБЗ в виде, приведенном в табл. 2.9.

При подаче питания на УБЗ в регистры хранения времени возникновения аварии заносится число 5000000. В этом случае на индикатор мнемоники и на индикатор значения параметра вместо времени возникновения аварии выводится "---" и "-" соответственно.

2.4.7 Управление двигателем с лицевой панели УБЗ

В зависимости от значения параметра ACd , возможно управление реле нагрузки УБЗ одновременным нажатием кнопок ВВЕРХ и ВНИЗ (если УБЗ не находится в режиме блокирования клавиатуры):

$ACd=0$ - нет реакции;

$ACd=1$ (разрешен пуск двигателя) - реле нагрузки включится, если время АПВ не истекло;

$ACd=2$ (аварийное отключение двигателя) -реле нагрузки выключится с выдачей кода аварии "AAAd").

Повторный пуск двигателя возможен только после обесточивания и повторной подачи питания на УБЗ;

$ACd=3$ (разрешен пуск и останов двигателя) - реле нагрузки отключается с выдачей кода "AAd". Для включения необходимо повторное нажатие кнопок ВВЕРХ и ВНИЗ.

Примечание - При выборе параметра "APd=0" (после подачи питания пуск двигателя вручную с лицевой панели УБЗ) и "ACd=0" (управление двигателем вручную запрещено) реле нагрузки не включится.

ВНИМАНИЕ: ЕСЛИ РАЗРЕШЕНО ДИСТАНЦИОННОЕ УПРАВЛЕНИЕ "dUd=1", ТО ПУСК ДВИГАТЕЛЯ С ЛИЦЕВОЙ ПАНЕЛИ ЗАПРЕЩЕН.

2.4.8 Управление двигателем по аналоговым входам

Алгоритмы управления двигателем по аналоговым входам "0-20 мА" и "0-10 В" приведены в таблице 1.5.

После отключения двигателя по аварийному уровню отсчет времени АПВ начнется только после выхода значения параметра из аварийной зоны.

Если после отключения двигателя по аварийному уровню значение параметра находится между уровнями включения и выключения двигателя (индикатор АВАРИЯ в этом случае не горит, но на индикатор мнемоники выводится код аварии), то возможно досрочное включение двигателя кнопками с лицевой панели или по каналу ДУ.

3 ТЕХНИЧЕСКОЕ ОБСЛУЖИВАНИЕ

3.1 МЕРЫ БЕЗОПАСНОСТИ

ЗАПРЕЩАЕТСЯ УСТРАНЕНИЕ НЕИСПРАВНОСТЕЙ, ТЕХНИЧЕСКОЕ ОБСЛУЖИВАНИЕ И ПРОВЕДЕНИЕ МОНТАЖНЫХ РАБОТ БЕЗ ОТКЛЮЧЕНИЯ УСТРОЙСТВА ОТ СЕТИ.



ЗАПРЕЩАЕТСЯ САМОСТОЯТЕЛЬНО ОТКРЫВАТЬ И РЕМОНТИРОВАТЬ УСТРОЙСТВО.

Компоненты устройства могут находиться под напряжением сети.

ЗАПРЕЩАЕТСЯ ОТКРЫВАТЬ И РЕМОНТИРОВАТЬ ЗАЩИЩАЕМОЕ ОБОРУДОВАНИЕ, ЕСЛИ ОНО ПОДКЛЮЧЕНО К ВЫХОДНЫМ КОНТАКТАМ УСТРОЙСТВА.

Для чистки устройства не допускается использование абразивных материалов или органических соединений (спирт, бензин, растворители и т.д.).

ПОДКЛЮЧЕНИЕ, РЕГУЛИРОВКА И ТЕХНИЧЕСКОЕ ОБСЛУЖИВАНИЕ УСТРОЙСТВА ДОЛЖНЫ ПРОИЗВОДИТЬСЯ ТОЛЬКО КВАЛИФИЦИРОВАННЫМИ СПЕЦИАЛИСТАМИ, ИЗУЧИВШИМИ НАСТОЯЩЕЕ РУКОВОДСТВО ПО ЭКСПЛУАТАЦИИ.

3.2 ПОРЯДОК ТЕХНИЧЕСКОГО ОБСЛУЖИВАНИЯ

Рекомендуемая периодичность технического обслуживания - каждые шесть месяцев.

Техническое обслуживание состоит из визуального осмотра, в ходе которого проверяется надежность подсоединения проводов к клеммам УБЗ, отсутствие сколов и трещин на его корпусе.

4 ТРАНСПОРТИРОВАНИЕ И ХРАНЕНИЕ

УБЗ-302 в упаковке производителя должны храниться в закрытых помещениях с температурой от минус 50 до +60 °С и относительной влажностью не более 80 % при отсутствии в воздухе паров, вредно действующих на упаковку и материалы устройства.

При транспортировании УБЗ-302 потребитель должен обеспечить защиту устройства от механических повреждений.

5 СРОКИ СЛУЖБЫ И ГАРАНТИИ ИЗГОТОВИТЕЛЯ

Срок службы УБЗ-302 10 лет. По истечении срока службы обратиться к изготовителю.

Предприятие-изготовитель гарантирует безотказную работу УБЗ-302 в течение 36 месяцев со дня продажи.

В течение гарантийного срока эксплуатации производитель производит безвозмездно ремонт изделия при соблюдении потребителем требований технических условий, правил хранения, подключения и эксплуатации.

Изделие не подлежит гарантийному обслуживанию в следующих случаях:

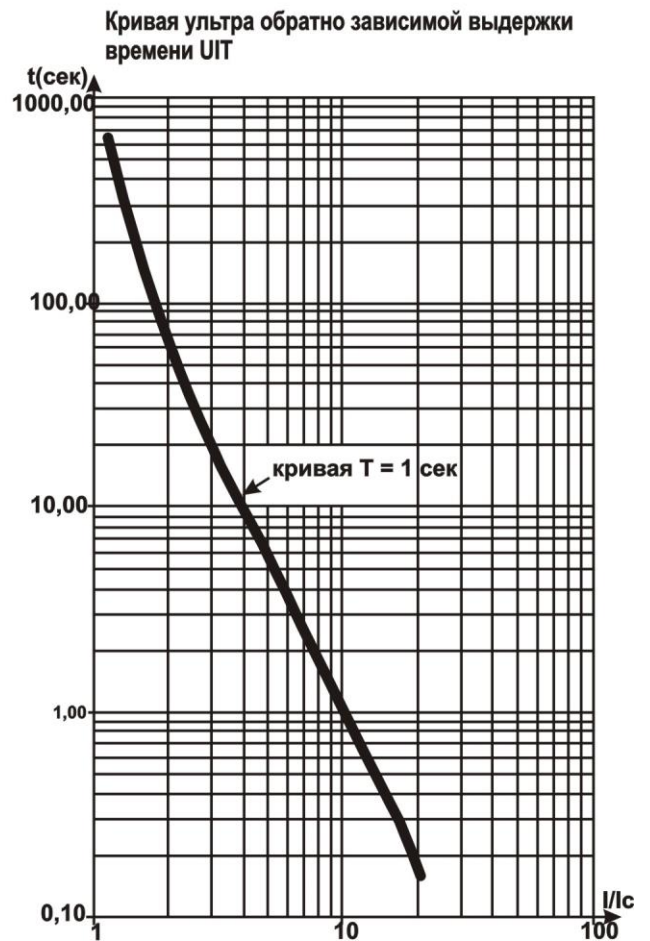
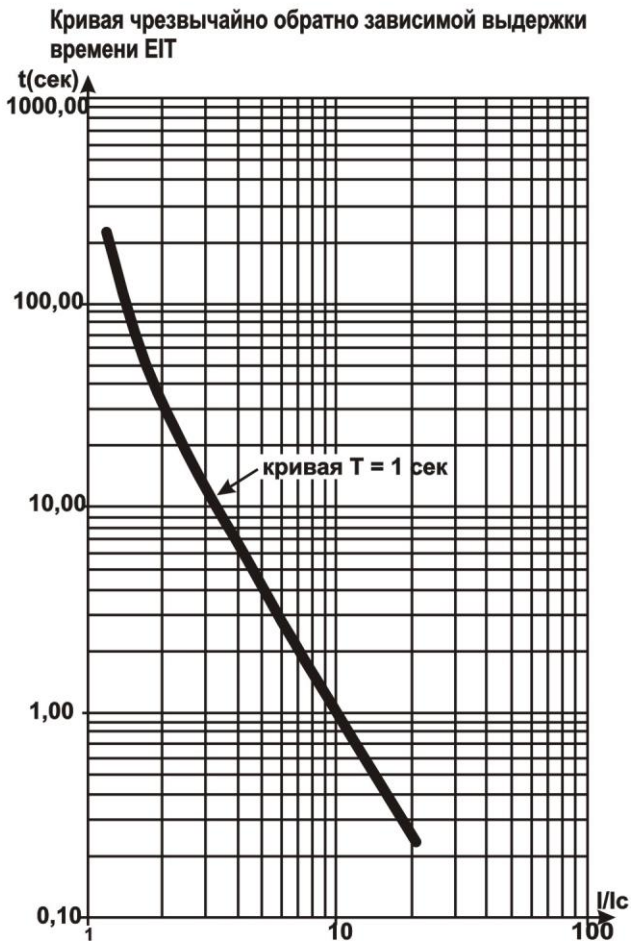
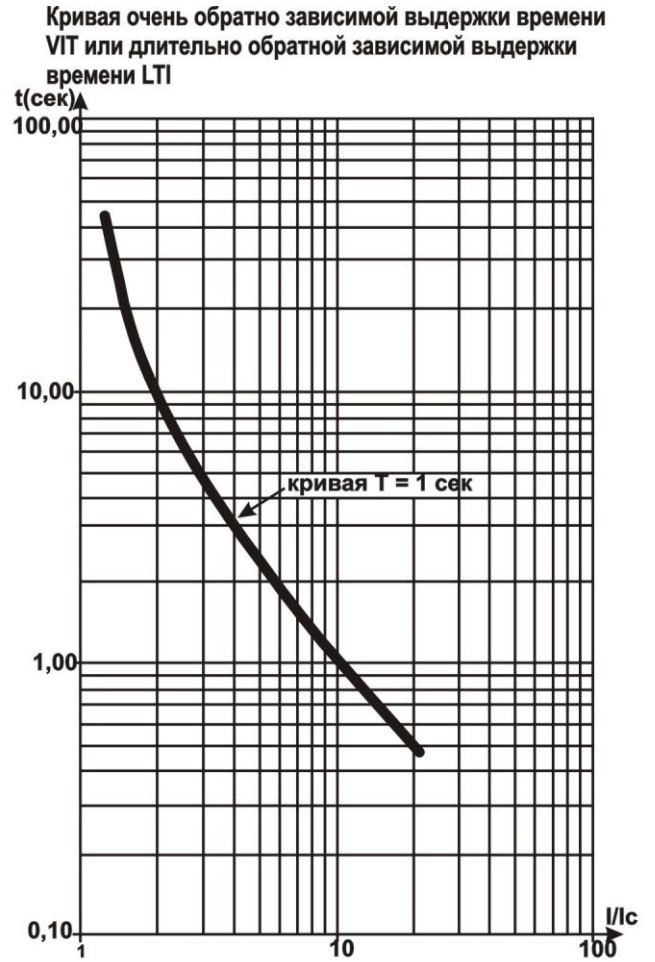
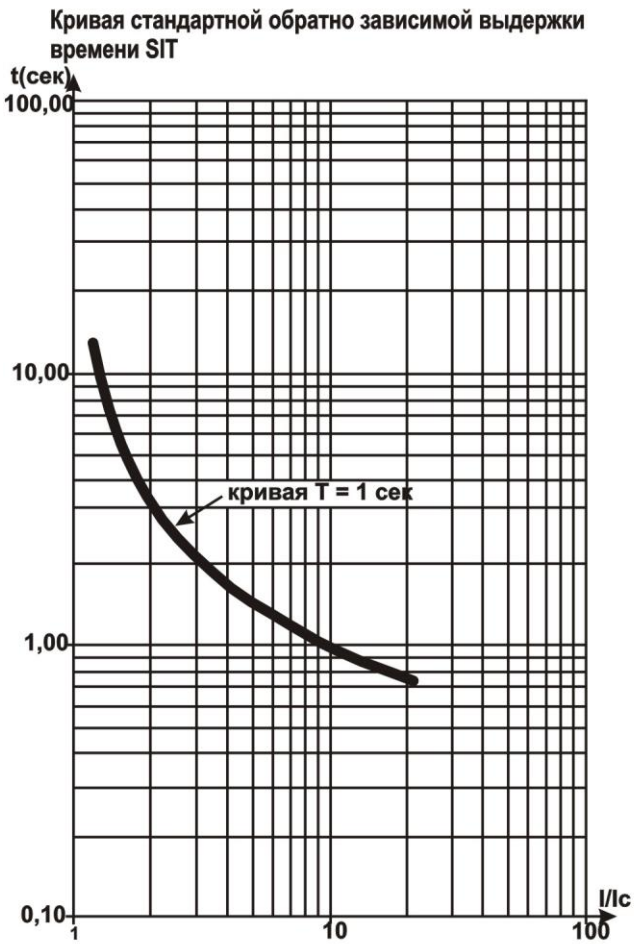
- Окончание гарантийного срока или срока службы;
- Изделие имеет следы механических повреждений (трещины, сколы, порезы, деформация и т.д.), причиной которых могли быть высокие или низкие температуры, механические напряжения, изломы, падения и т.д.
- Наличие следов воздействия влаги, попадание посторонних предметов, пыли, грязи внутрь изделия (в том числе насекомых), превышающее допустимые нормы, указанные в паспорте.
- Ремонт изделия выполняет организация или особа, которая не имеет соответствующих полномочий от производителя.
- Комплектация изделия не соответствует “Руководству по эксплуатации” (отсутствие датчиков, изменение электрической схемы, изменение номиналов комплектующих изделия);
- Повреждение вызвано электрическим током либо напряжением, значения которых превышают паспортные, неправильным или неосторожным обращением с изделием, несоблюдением инструкции по установке и эксплуатации;
- Удар молнии, пожар, затопление, отсутствие вентиляции и других причин, находящихся вне контроля производителя.

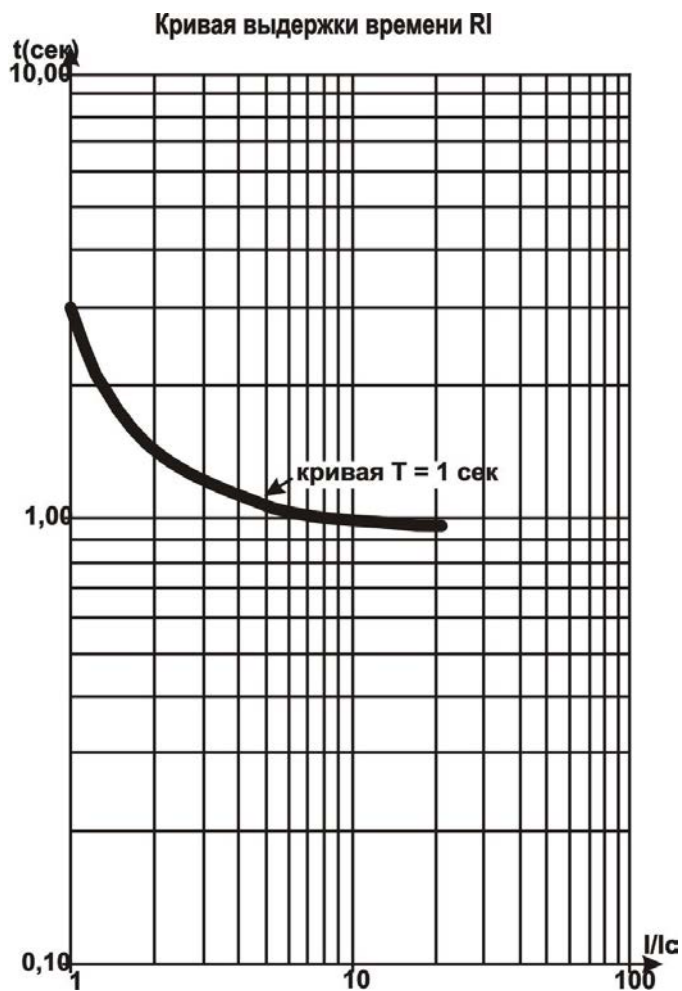
Гарантийное и послегарантийное обслуживание (по действующим тарифам) производится по месту приобретения.

Гарантия производителя не гарантирует возмещения прямых или не прямых убытков, утрат или вреда, а также расходов, связанных с транспортировкой изделия до сервисного центра.

Убедительная просьба, при возврате изделия или передаче изделия на гарантийное или послегарантийное обслуживание, в поле сведений о рекламациях подробно указывать причину возврата.

ПРИЛОЖЕНИЕ 1 - Защиты по току с зависимой выдержкой времени





ПРИЛОЖЕНИЕ 2 - Работа УБЗ по управлению двигателем с переключением обмоток при пуске из звезды в треугольник.

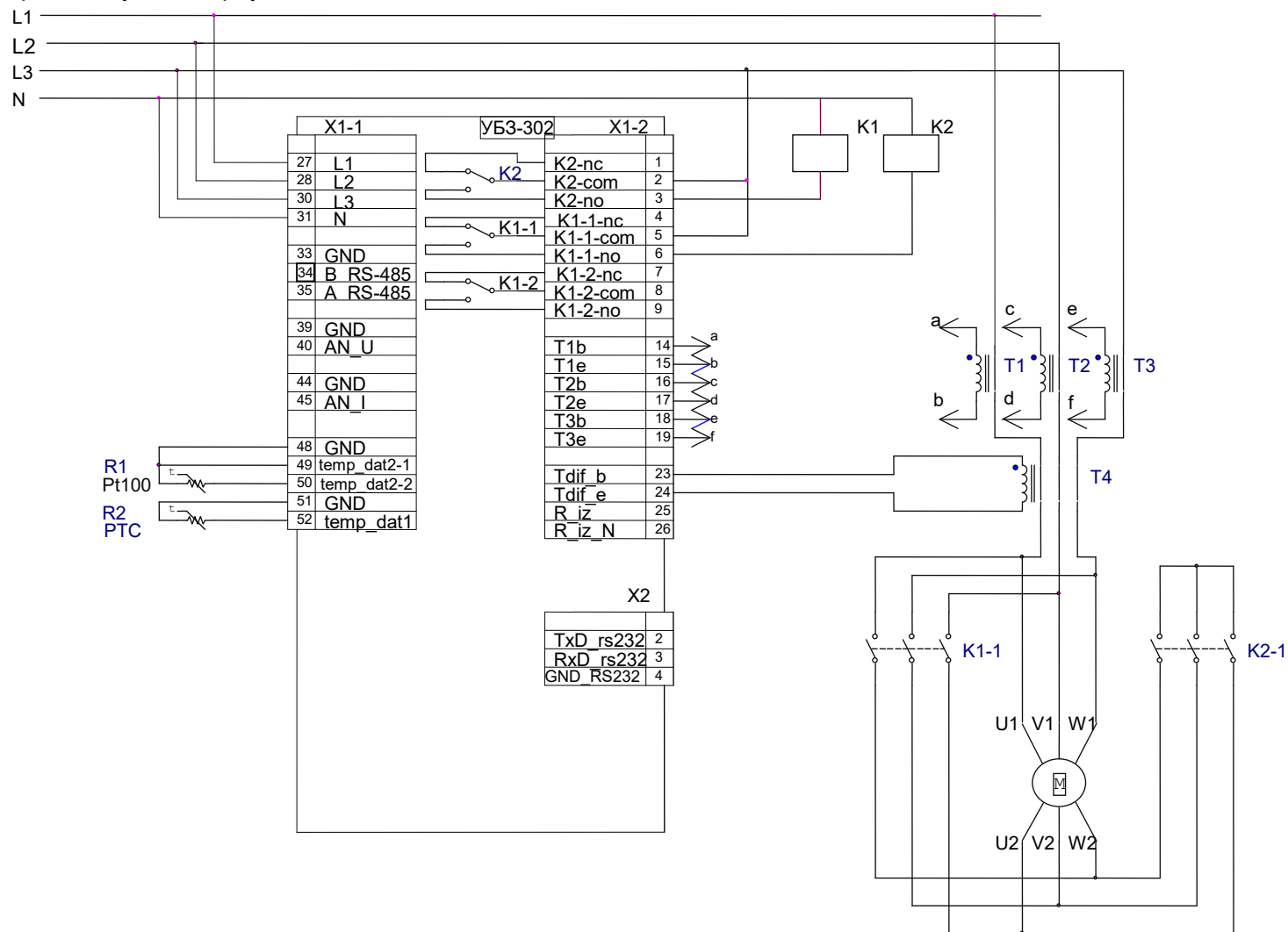
Если до включения двигателя не требуется измерять сопротивление изоляции обмоток относительно корпуса двигателя, то допускается подключать УБЗ по упрощенной схеме в соответствии с рисунком П1.

Если до включения двигателя требуется измерение сопротивления изоляции обмоток относительно корпуса, то подключение УБЗ должно соответствовать рисунку П2.

При работе УБЗ в режиме звезда-треугольник допускается управление двигателем следующими способами:

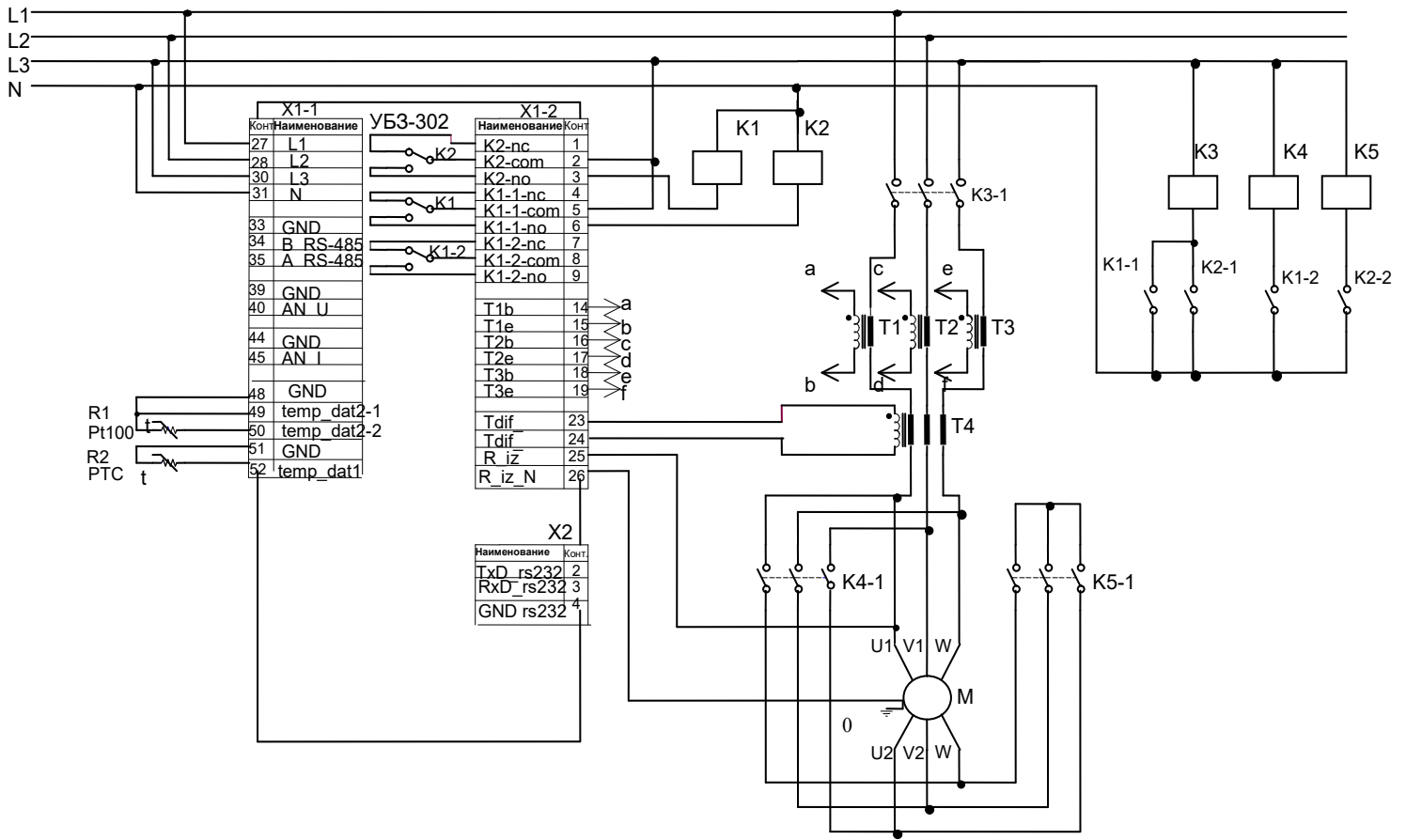
- выключение/включение двигателя внешним автоматом (пускателем) одновременно со снятием/подачей питания УБЗ;
- управление двигателем с лицевой панели УБЗ;
- управление двигателем по интерфейсу RS-232/RS-485.

Категорически запрещается выключение двигателя внешним автоматом (пускателем) без снятия питания с УБЗ. Как исключение, допускается после отключения двигателя внешним автоматом (пускателем), дополнительно выключить двигатель с лицевой панели УБЗ или по интерфейсу RS-232/RS-485 во избежание прямого пуска на треугольнике.



K1 – пускатель включения обмоток двигателя треугольником
K2- пускатель включения обмоток двигателя звездой

Рисунок - П1. Схема включения УБЗ для работы двигателя с переключением звезда – треугольник при отсутствии контроля изоляции двигателя



- K1- промежуточное реле включения обмоток двигателя треугольником
- K2 – промежуточное реле включения обмоток двигателя звездой
- K3- пускатель включения двигателя
- K4 – пускатель включения обмоток двигателя треугольником
- K5- пускатель включения обмоток двигателя звездой

Рисунок - П2. Схема включения УБЗ для работы двигателя с переключением звезда – треугольник с контролем изоляции двигателя