

Тепловые реле перегрузки TF42 от 0,10 до 38,0 А



TF42-38

1SBC101328F0010



DB42

2CDC231001F0011



KPR-101L

1SFC151402F0001

Описание

Тепловые реле перегрузки TF42 — экономичные устройства электромеханической защиты электродвигателя. Они обеспечивают надежную защиту электродвигателей в случае перегрузки и обрыва фазы. Классы расцепления реле — 10.

Тепловые реле защиты от перегрузки представляют собой трехполюсные реле с биметаллическими отключающими элементами. Ток протекает через биметаллические отключающие элементы и приводит к их нагреву. В случае перегрузки (сверхтока) биметаллические элементы изменяют свою форму, что приводит к отключению и изменению положения управляющих контактов реле (95-96/97-98).

- Чувствительность к обрыву фазы в соответствии с МЭК/EN 60947-4-1.
- Функция TEST и STOP — индикация отключения на фронтальной панели.
- Температурная компенсация.
- Может применяться для трехфазных и однофазных электродвигателей.

Информация для заказа

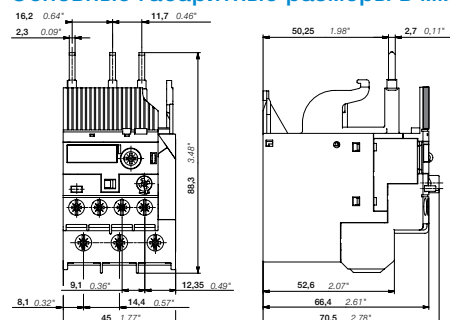
Диапазон настроек	Дополнительное устройство для защиты от короткого замыкания	Класс расцепления реле	Тип	Код заказа	Вес (1 шт.) кг
0,10–0,13	0,5 А, тип предохранителя Т	10	TF42-0.13	1SAZ721201R1005	0,130
0,13–0,17	1,0 А, тип предохранителя Т	10	TF42-0.17	1SAZ721201R1008	0,130
0,17–0,23	1,0 А, тип предохранителя Т	10	TF42-0.23	1SAZ721201R1009	0,130
0,23–0,31	1,0 А, тип предохранителя Т	10	TF42-0.31	1SAZ721201R1013	0,130
0,31–0,41	2,0 А, тип предохранителя gG	10	TF42-0.41	1SAZ721201R1014	0,130
0,41–0,55	2,0 А, тип предохранителя gG	10	TF42-0.55	1SAZ721201R1017	0,130
0,55–0,74	4,0 А, тип предохранителя gG	10	TF42-0.74	1SAZ721201R1021	0,130
0,74–1,00	6,0 А, тип предохранителя gG	10	TF42-1.0	1SAZ721201R1023	0,130
1,00–1,30	6,0 А, тип предохранителя gG	10	TF42-1.3	1SAZ721201R1025	0,130
1,30–1,70	10,0 А, тип предохранителя gG	10	TF42-1.7	1SAZ721201R1028	0,130
1,70–2,30	10,0 А, тип предохранителя gG	10	TF42-2.3	1SAZ721201R1031	0,130
2,30–3,10	10,0 А, тип предохранителя gG	10	TF42-3.1	1SAZ721201R1033	0,130
3,10–4,20	20,0 А, тип предохранителя gG	10	TF42-4.2	1SAZ721201R1035	0,130
4,20–5,70	20,0 А, тип предохранителя gG	10	TF42-5.7	1SAZ721201R1038	0,130
5,70–7,60	35,0 А, тип предохранителя gG	10	TF42-7.6	1SAZ721201R1040	0,130
7,60–10,0	35,0 А, тип предохранителя gG	10	TF42-10	1SAZ721201R1043	0,130
10,0–13,0	40,0 А, тип предохранителя gG	10	TF42-13	1SAZ721201R1045	0,130
13,0–16,0	40,0 А, тип предохранителя gG	10	TF42-16	1SAZ721201R1047	0,130
16,0–20,0	63,0 А, тип предохранителя gG	10	TF42-20	1SAZ721201R1049	0,145
20,0–24,0	63,0 А, тип предохранителя gG	10	TF42-24	1SAZ721201R1051	0,145
24,0–29,0	63,0 А, тип предохранителя gG	10	TF42-29	1SAZ721201R1052	0,145
29,0–35,0	80,0 А, тип предохранителя gG	10	TF42-35	1SAZ721201R1053	0,145
35,0–38,0/40,0	80,0 А, тип предохранителя gG	10	TF42-38	1SAZ721201R1055	0,145

Информация для заказа аксессуаров

Для тепловых реле перегрузки	Описание	Тип	Код заказа	Вес (1 шт.) кг
A				
TF42	Монтажный комплект для отдельной установки реле	DB42	1SAZ701902R0001	0,087
TF42	Кнопка сброса*	KPR-101L	1SFA616162R1014	0,027

* Примечание: для получения дополнительной информации см. каталог «Светосигнальная аппаратура».

Основные габаритные размеры в мм и дюймах



TF42

2CDC2392005F0009

2CDC106046C0201