

Трехполюсные контакторы AF116...AF146 от 55 до 75 кВт Катушка AC/DC с 1 Н.О. + 1 Н.З. вспомогательными контактами



AF146-30-11

Описание

Контакторы AF116...AF140 используются преимущественно для управления трехфазными электродвигателями и силовыми цепями до 690 В AC, контакторы AF146 – до 1000 В AC. Данные контакторы имеют блочную конструкцию с 3 основными полюсами:

- катушка управления: для AC/DC с электронным управлением, допускающим широкий диапазон управляющего напряжения (например, 100–250 В AC/DC), всего 4 катушки покрывают диапазон напряжения управления 24–500 В 50/60 Гц и 20–500 В DC;
- надежная работа при просадках напряжения управления;
- пониженное энергопотребление;
- точное срабатывание;
- могут выдерживать кратковременное пропадание и просадки напряжения (в соответствии с SEMI F47);
- встроенный ограничитель перенапряжения;
- дополнительные вспомогательные контакты для бокового монтажа и широкий выбор других аксессуаров.

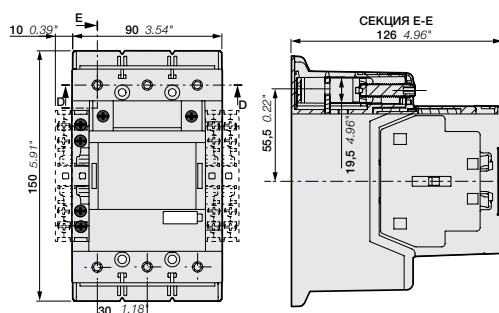
Информация для заказа

МЭК	Номинальная рабочая мощность 400 В	Номинальный рабочий ток $\theta \leq 40^\circ\text{C}$	Номинальный рабочий ток $\theta \leq 40^\circ\text{C}$	Номинальное напряжение катушки управления Uc мин....Uc макс.	Встроенные вспомогательные контакты	Тип	Код заказа	Вес (1 шт.)
AC-3	AC-3	AC-3	AC-1	В 50/60 Гц; В DC				кг

С возможностью подключения кабеля или шины, контактор комплектуется съемными винтовыми зажимами

кВт	A	A	В 50/60 Гц	В DC	1	1	Код заказа	Код заказа	Вес
55	116	160	24–60	20–60	1	1	AF116-30-11-11	1SFL427001R1111	1,750
			48–130	48–130	1	1	AF116-30-11-12	1SFL427001R1211	1,750
			100–250	100–250	1	1	AF116-30-11-13	1SFL427001R1311	1,750
			250–500	250–500	1	1	AF116-30-11-14	1SFL427001R1411	1,750
			24–60	20–60	1	1	AF140-30-11-11	1SFL447001R1111	1,750
75	140	200	48–130	48–130	1	1	AF140-30-11-12	1SFL447001R1211	1,750
			100–250	100–250	1	1	AF140-30-11-13	1SFL447001R1311	1,750
			250–500	250–500	1	1	AF140-30-11-14	1SFL447001R1411	1,750
			24–60	20–60	1	1	AF146-30-11-11	1SFL467001R1111	1,750
			48–130	48–130	1	1	AF146-30-11-12	1SFL467001R1211	1,750
75	146	225	100–250	100–250	1	1	AF146-30-11-13	1SFL467001R1311	1,750
			250–500	250–500	1	1	AF146-30-11-14	1SFL467001R1411	1,750

Основные габаритные размеры в мм и дюймах



AF116, AF140, AF146-30-11