

Технические характеристики Выключатель-разъединитель OT160G_

SHOP220

Выключатель-разъединитель OT160G

Технические характеристики в соответствии с требованиями МЭК 60947

Номинальное напряжение изоляции		Степень загрязнения 3	В	1 000	
Диэлектрическая прочность		50 Гц 1мин.	кВ	10	
Ном. имп. выдерживаемое напряжение			кВ	12	
Ном. тепл. ток при темп. окр. среды 35 °С и кратковременно 40 °С		На открытом воздухе	А	160	
...при минимальном сечении проводника		В корпусе	А	160	
Ном. рабочее напряжение AC-20 и DC-20		Медь	мм	70	
Номинальный рабочий ток, AC-21A			В	1 000	
		до 415 В	А	160	
		500 В	А	160	
		690 В	А	160	
Номинальный рабочий ток, AC-22A		до 415 В	А	160	
		500 В	А	160	
		690 В	А	160	
Номинальный рабочий ток, AC-23A		до 415 В	А	160	
		500 В	А	160	
		690 В	А	160	
Номинальная рабочая мощность, AC-23	Мощность указана для стандартного трехфазного асинхронного двигателя со скоростью вращения 1500 об/мин	230 В	кВт	45	
		400 В	кВт	75	
		415 В	кВт	75	
		500 В	кВт	90	
		690 В	кВт	132	
Ном. отключающая способность AC-23		до 500 В	А	1 280	
		690 В	А	1 280	
Ном. условный ток короткого замыкания (макс. допустимый ток отсечки, пиковое значение)	при ожидаемом токе короткого замыкания	100 кА, 500 В	кА	30	
			А	200/200	
ток отсечки относится к значениям, указанным изготовителями предохранителей (однофазное испытание)	макс. номинал предохранителя OFA_gG/aM	50 кА, 690 В	кА	24	
			А	200/200	
Номинальный кратковременно выдерживаемый ток	I _{cw} R.M.S.	690 В	0,25с	кА	7
		690 В	1с	кА	4
Ном. наибольшая вкл. способность	Пиковое значение I _{cm}	690 В		кА	12
Номинальная мощность конденсатора без начальной нагрузки на конденсаторе	Номинал конденсатора ограниченный предохранителем	415 В		кВАр	65
Рассеиваемая мощность/полюс	при номинальном рабочем токе			Вт	6,5
Механическая износостойкость	Чтобы узнать число рабочих циклов, разделите на 2			Опер.	20 000
Масса без аксессуаров	3-полюсный выключатель			кг	1,1
	4-полюсный выключатель			кг	1,3
Стандартный переходник и глубина установки аппарата на монтажной плате	Сечение и длина переходника			мм	6X210
	Возможная глубина установки			мм	230-248
Стандартная рукоятка	Тип				ОНВ65J6
Набор для дверного монтажа	Тип				ОНZX6
Подключаемое сечение (медь)				мм ²	10-70
Крутящий момент затяжки клемм				Нм	6
Усилие при переключении	для 3- и 4-полюсных аппаратов			Нм	4

Информация для заказа

Выключатель-разъединитель OT160G_

Выключатель-разъединитель OT160G

Для аппаратов с фронтальным управлением: буква К в конце типа означает, что аппарат укомплектован рукояткой непосредственного монтажа YAST1. Буква Р в конце типа - аппарат поставляется в комплекте с выносной рукояткой ОНВ65J6 и переходником ОХР6Х210. Для аппаратов дверного монтажа: буква Р в конце типа означает что аппарат поставляется в комплекте с выносной рукояткой ОНВ65J6 и набором для дверного монтажа ОНЗХ6.



OT160G03K



OT160G04P



OT160GT03P



OT160GT04

Число полюсов	Номинальный рабочий ток, А AC22A/AC23A, 690 В	Тип	Код заказа	Масса, кг
3	160/160	OT160G03	1SCA135134R1001	1.1
3	160/160	OT160G03K	1SCA138208R1001	1.2
3	160/160	OT160G03P	1SCA135139R1001	1.3
4	160/160	OT160G04	1SCA135135R1001	1.3
4	160/160	OT160G04K	1SCA138215R1001	1.4
4	160/160	OT160G04P	1SCA135140R1001	1.4
3	160/160	OT160G30	1SCA138207R1001	1.4
3	160/160	OT160G30K	1SCA138209R1001	1.2
3	160/160	OT160G30P	1SCA135138R1001	1.2
4	160/160	OT160G40	1SCA138213R1001	1.3
4	160/160	OT160G40K	1SCA138214R1001	1.4
4	160/160	OT160G40P	1SCA138216R1001	1.4

Аппараты для дверного монтажа

3	160/160	OT160GT03	1SCA135136R1001	1.2
3	160/160	OT160GT03P	1SCA135141R1001	1.2
4	160/160	OT160GT04	1SCA135137R1001	1.3
4	160/160	OT160GT04P	1SCA135142R1001	1.3
3	160/160	OT160GT30	1SCA138220R1001	1.2
3	160/160	OT160GT30P	1SCA135143R1001	1.2
4	160/160	OT160GT40	1SCA138221R1001	1.3
4	160/160	OT160GT40P	1SCA135144R1001	1.3

Аксессуары

	Тип	Код заказа	Масса, кг
Рукоятка прямого монтажа (только для OT160G)	YAST1	1SCA022301R5350	0.023
Набор для дверного монтажа OT160GT ¹⁾	ОНЗХ6	1SCA022559R5670	0.023
Выносная рукоятка	ОНВ65J6	1SCA022380R9660	0.12
Стандартный переходник (для OT160G)	ОХР6Х210	1SCA022295R6080	0.05

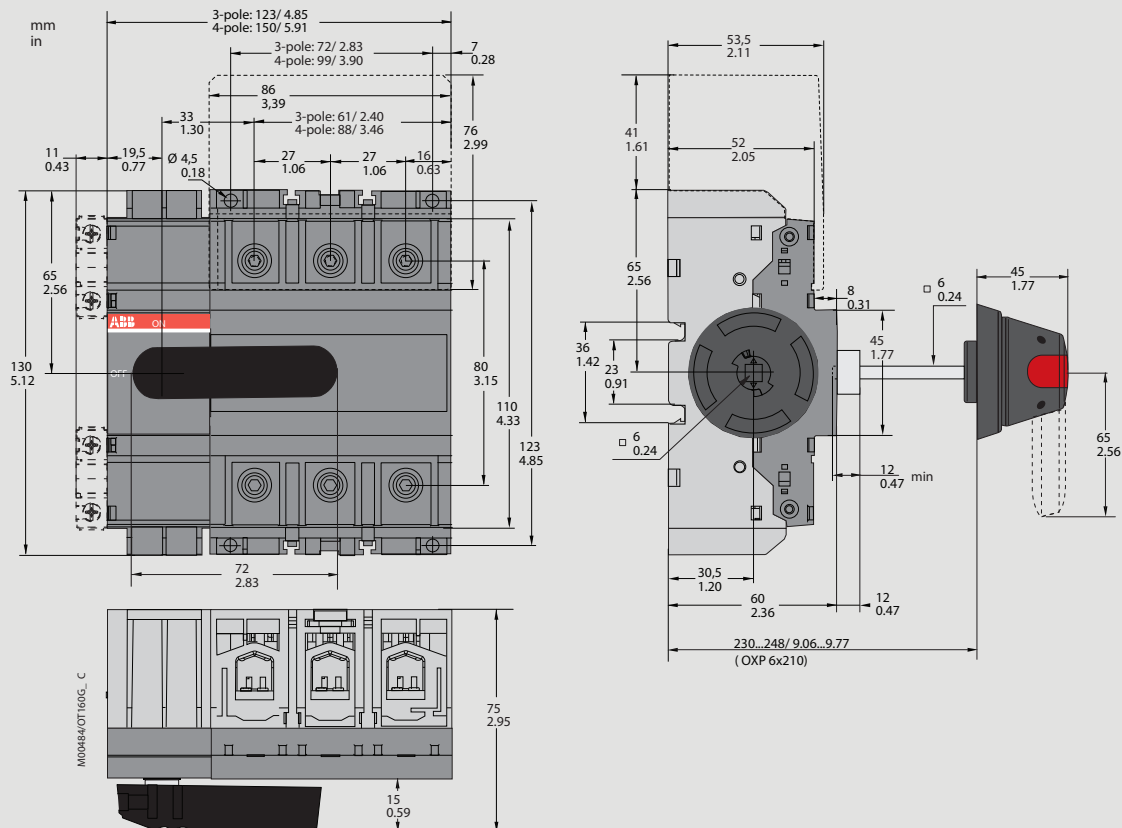
Клеммные крышки

Клеммная крышка 3-пол.	OTS160G1L3	1SCA140414R1001	0.02
Клеммная крышка 4-пол.	OTS160G1L4	1SCA140415R1001	0.03

¹⁾ Набор для дверного монтажа ОНЗХ6 состоит из специального монтажного основания, винтов и переходника.

Габаритные размеры Выключатель-разъединитель OT160G_

OT160G03/04_



OT160GT03/04_

