

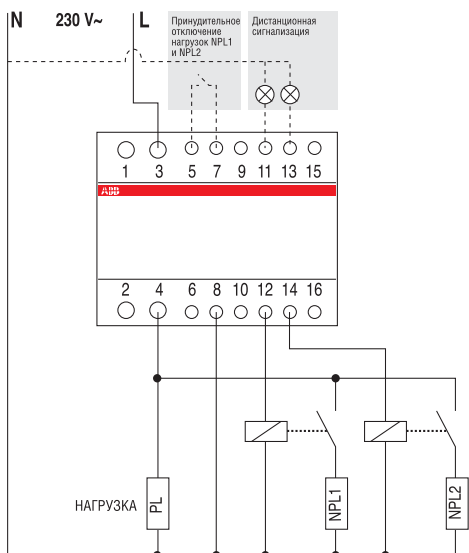


Реле управления нагрузкой LSS1/2

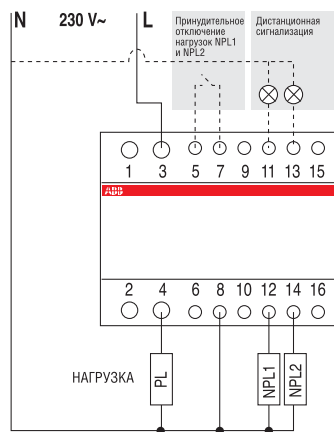
Подключается между главным автоматическим выключателем и нагрузкой. Оно осуществляет постоянный контроль текущей потребляемой мощности и сравнивает ее с заданным максимально допустимым значением. Когда общая потребляемая мощность превысит заданный максимум, реле отключает одну или две неосновные нагрузки (NPL1 и NPL2), чтобы не допустить срабатывания главного автоматического выключателя. Зеленый светодиод является индикатором напряжения, а два красных светодиода указывают на отключение соответствующей нагрузки. Через заданные интервалы времени реле автоматически делает попытки подключить отключенные нагрузки.

Информация для заказа		Bbn 8012542	Масса 1 шт.	Упаковка
Тип	Код заказа	EAN	кг	шт.
LSS1/2	2CSM112500R1311	274407	0.400	1

Однофазная схема подключения неприоритетных нагрузок с номинальным током более 16А



Однофазная схема подключения



- Устройство устанавливается в цепь после вводного автоматического выключателя.
- PL = Основная нагрузка
- NPL = Второстепенная нагрузка

Технические характеристики

Номинальное напряжение U_n	В	230 (перем.)
Номинальный ток I_n	А	90
Ном. коммут. способн. контакта I_n NPL1 и NPL2	А	2 x 16 (зажимы 12 и 14)
Номинальная частота	Гц	50/60
Диапазоны настройки порога срабатывания	А	5...30 10...60 15...90
Задержка повторного включения нагрузки		5-7 мин. (NPL1); 4-5,5 мин. (NPL2)
Задержка повторного отключения нагрузки		около 2 с
Светодиодные индикаторы		1 зеленый - наличие напряжения 2 красных - нагрузка отключена
Дистанционная сигнализация отключения нагрузки	А	1 (зажимы 11 и 13)
Сечение присоединяемого кабеля	Основной нагрузки	35 мм ²
	Неосновной нагрузки	10 мм ²
Потребляемая мощность	Вт	5
Кол-во модулей	н°	5