



Реле контроля фаз SQZ3

Реле SQZ3 выполняют следующие функции постоянного мониторинга трехфазных сетей 400 В переменного тока:

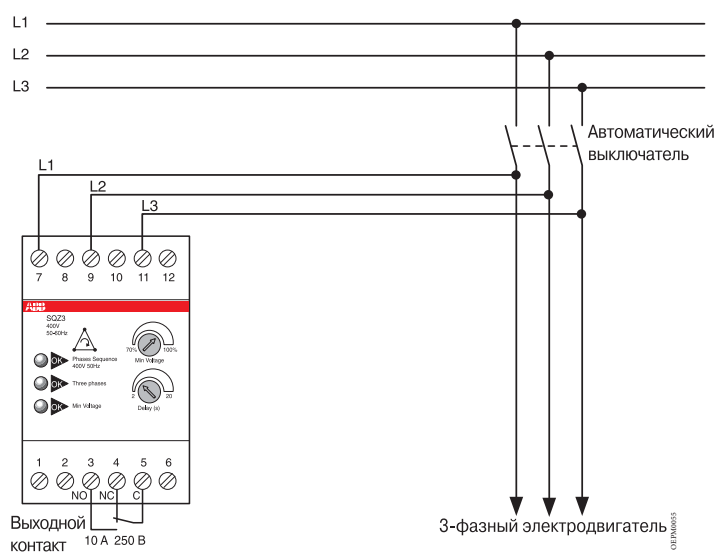
- чередование фаз;
- обрыв фаз;
- минимальное напряжение (выбирается в пределах от 70 % до 100 % U_n).

Если обнаруживается одна из этих трех аварий, срабатывает выходной переключающий контакт. При аварии по минимальному напряжению срабатывание происходит с задержкой, настраиваемой в пределах от 2 до 20 с. Выходной контакт может коммутировать следующие устройства:

- звуковую аварийную сигнализацию,
- контакторы электродвигателей,
- дистанционные расцепители автоматических выключателей.

Информация для заказа		Bbn 8012542	Масса 1 шт. .	Упаковка
Тип	Код заказа	EAN	кг	шт.
SQZ3	2CSM111310R1331	372004	0.300	1

Схема подключения



Технические характеристики

Напряжение питания	U_n 400 В (перем.)
Частота	Гц 50/60
Коммутирующая способность контакта	A 10 ($\cos\phi=1$)
Тип контакта	1ПК, 250 В
Диапазон настройки порога минимального напряжения	% 70–100 U_n
Диапазон настройки задержки срабатывания	с от 2 до 20 (только для аварии по мин. напряжению)
Степень защиты	IP 20
Рабочая температура	°C -10...+55
Потребляемая мощность	Вт 1,5
Кол-во модулей	n° 3