

Модульные контакторы ESB100..N

Номинальный ток 100 А при AC-1 / AC-7a

Универсальная катушка AC/DC



2CDC221010V0017

ESB100-20N



2CDC221010V0017

ESB100-40N

Модульные контакторы серии ESB100..N предназначены для управления однофазными и трёхфазными нагрузками с токами до 100А и могут управляться как переменным, так и постоянным током. Контактторы предназначены для применения как в жилом сегменте, так и в промышленности.

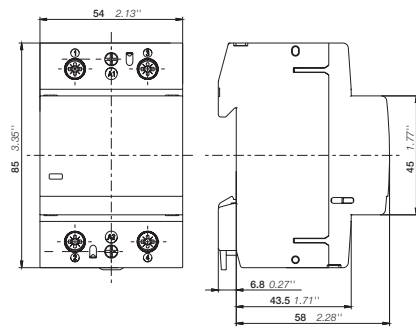
Контакторы серии ESB100..N имеют следующие преимущества:

- Бесшумная работа, низкое потребление электроэнергии и встроенная защита от перенапряжений.
- Существуют версии контакторов с различными комбинациями главных контактов, а также ряд аксессуаров.

Главные контакты	Кол-во модулей (ширина)	Номинальное напряжение катушки управления	Тип	Код заказа	Кол-во в упак. (1 шт.)	Вес (1 шт.)
		VAC / DC				кг

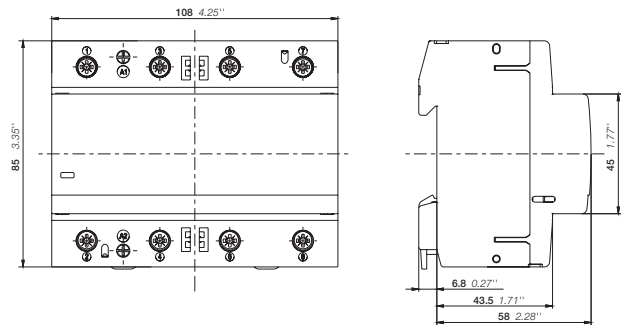
Индивидуальная упаковка

	1 3 5 7 (13) 6	24	ESB100-40N-01	1SAE661111R0140	1	0.81
	A2 2 4 6 8 (14)	230	ESB100-40N-06	1SAE661111R0640	1	0.81
	1 3 6	24	ESB100-20N-01	1SAE361111R0120	1	0.405
	A2 2 4	230	ESB100-20N-06	1SAE361111R0620	1	0.405



2CDC222005F0017

ESB100-20N



2CDC222006F0017

ESB100-40N

Габаритные размеры, мм, дюйм