

# Модульные контакторы ESB63..N

Номинальный ток 63 А при AC-1 / AC-7a

Универсальная катушка AC/DC



2CDC223003F0017

ESB63..N

Модульные контакторы серии ESB63..N предназначены для управления однофазными и трёхфазными нагрузками с токами до 63А и могут управляться как переменным, так и постоянным током. Контактторы предназначены для применения как в жилом сегменте, так и в промышленности.

Контакторы серии ESB63..N имеют следующие преимущества:

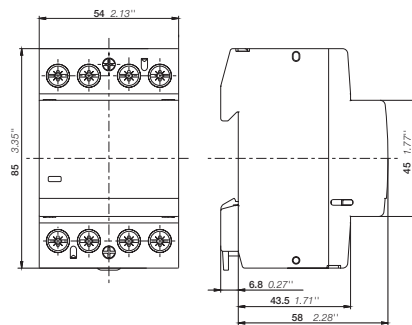
- Бесшумная работа, низкое потребление электроэнергии и встроенная защита от перенапряжений.
- Существуют версии контакторов с различными комбинациями главных контактов, а также ряд аксессуаров.

Главные контакты	Кол-во модулей (ширина)	Номинальное напряжение катушки управления (1)	Тип	Код заказа	Кол-во в упак. (1 шт.)	Вес (1 шт.)
		В AC / DC				кг

### Индивидуальная упаковка

	3	24	ESB63-40N-01	1SAE351111R0140	1	0.405
	3	230	ESB63-40N-06	1SAE351111R0640	1	0.405
	3	230	ESB63-31N-06	1SAE351111R0631	1	0.405
	3	230	ESB63-30N-06	1SAE351111R0630	1	0.385
	3	24	ESB63-20N-01	1SAE351111R0120	1	0.37
	3	230	ESB63-20N-06	1SAE351111R0620	1	0.37
	3	230	ESB63-11N-06	1SAE351111R0611	1	0.37

(1) Другие напряжения катушки: см. таблицу напряжений катушек управления.



ESB63..N

Габаритные размеры, мм, дюйм

2CDC223003F0017