




<p>13.81 - Электронное шаговое реле монтаж на рейку - выход 1NO</p> <p>13.91 - Электронное шаговое реле и шаговое реле с таймером установка в монтажную коробку - выход 1NO</p> <ul style="list-style-type: none"> • Фиксированная задержка (10 минут), Таймерная функция выбирается (13.91) • 3- или 4-проводное подключение, с индикацией режима работы • Возможность непрерывной подачи управл. вх. сигнала • Более длительный механический и электрический ресурс, уровень шума ниже, чем у электромеханических шаговых реле • Включение при пересечении нуля • Может быть установлен за защитными пластинами. Широко используется в бытовых щитах таких, как BTicino: Axolute, Matix, Living и Magic, Gewiss: GW24, Vimar: Plana и Idea ... (13.91) • Установка на рейку (EN 60715) - (13.81) • Контакты не содержат кадмий 	<p>13.81</p>  <ul style="list-style-type: none"> • 1 NO (SPST-NO) • Установка на рейку 35 мм (EN 60715) • Ширина модуля 17.5 мм 	<p>13.91</p>  <ul style="list-style-type: none"> • 1 NO (SPST-NO) • Шаговые реле и шаговые реле с таймером (10 мин) • Установка в монтажную коробку
<p>13.81/91 Винтовые клеммы</p>  <p>См. чертеж на стр. 554</p>		
<p>Характеристики контактов</p>		
<p>Конфигурация контактов</p>	<p>1 NO (SPST-NO)</p>	<p>1 NO (SPST-NO)</p>
<p>Номинальный ток/макс. пиковый ток</p>	<p>A 16/30 (120 А - 5 мс)</p>	<p>10/20 (80 - 5 мс)</p>
<p>Ном. напряжение/ макс. напряжение переключения</p>	<p>V AC 230/—</p>	<p>230/—</p>
<p>Номинальная нагрузка AC1</p>	<p>ВА 3700</p>	<p>2300</p>
<p>Номинальная нагрузка AC15 (230 В AC)</p>	<p>ВА 750</p>	<p>450</p>
<p>Номинальная мощность ламп:</p> <p>накаливания/галогенные (230 В) Вт</p> <p>люминесцентные трубки с электронным дросселем Вт</p> <p>люминесцентные трубки с электромагнитным дросселем Вт</p> <p>компактные люминесцентные лампы Вт</p> <p>светодиодные лампы 230 В Вт</p> <p>низковольтные галогенные или светодиодные с электронным дросселем Вт</p> <p>низковольтные галогенные или светодиодные с электромагнитным дросселем Вт</p>	<p>3000</p> <p>1500</p> <p>1000</p> <p>600</p> <p>600</p> <p>600</p> <p>1500</p>	<p>1000</p> <p>500</p> <p>350</p> <p>300</p> <p>300</p> <p>300</p> <p>500</p>
<p>Мин. коммутируемая мощность</p>	<p>mВт (В/мА) 1000 (10/10)</p>	<p>1000 (10/10)</p>
<p>Стандартный материал контактов</p>	<p>AgSnO₂</p>	<p>AgSnO₂</p>
<p>Характеристики питания</p>		
<p>Номин. напряж. (U_N)</p>	<p>V AC (50/60 Гц) 230</p> <p>V DC —</p>	<p>230</p> <p>—</p>
<p>Номинальная мощность</p>	<p>ВА (50 Гц)/Вт 3/1.2</p>	<p>2/1</p>
<p>Рабочий диапазон</p>	<p>AC (50 Гц) (0.8...1.1)U_N</p> <p>DC —</p>	<p>(0.8...1.1)U_N</p> <p>—</p>
<p>Технические данные</p>		
<p>Электр. долговечность при ном. нагрузке AC1</p>	<p>циклов 100 · 10³</p>	<p>100 · 10³</p>
<p>Максимальная длительность импульса</p>	<p>непрерывно</p>	<p>непрерывно</p>
<p>Электрическая прочность между: разомкнутыми контактами, В AC между: питанием и контактами, В AC</p>	<p>1000</p> <p>—</p>	<p>1000</p> <p>—</p>
<p>Внешний температурный диапазон</p>	<p>°C -10...+60</p>	<p>-10...+50</p>
<p>Категория защиты</p>	<p>IP 20</p>	<p>IP 20</p>
<p>Сертификация (по типу)</p>	<p>CE EAC NF</p>	<p>CE EAC NF</p>

К

13.01 - Электронное шаговое реле монтаж на рейку - выход 1CO

13.61 - Многофункциональное шаговое/ моностабильное реле с командой сброса - монтаж на рейку, выход 1CO

- Выбор режима: шаговое реле или моностабильный режим (13.01)
- Многофункциональные реле (шаговые, шаговые реле с таймером, моностабильные, включения освещения) (13.61)
- Функция Сброс (Reset) при централизованном отключении (13.61)
- Возможность включения по общей команде (13.61.0.024)
- Возможность непрерывной подачи управл. вх. сигнала
- Более длительный механический и электрический ресурс, уровень шума ниже, чем у электромеханических шаговых реле
- 12...24 В AC/DC и 110...Варианты питания переменного тока 240 В (13.61)
- Подходит для приложений БСНН (SELV) и для источников питания 12 и 24 В AC/DC (13.01)
- Включение при пересечении нуля (13.61)
- Установка на рейку 35 мм (EN 60715)
- Контакты не содержат кадмий

13.01/61

Винтовые клеммы



См. чертеж на стр. 554

Характеристики контактов

Конфигурация контактов		1 CO (SPDT)	1 CO	1 NO
Номинальный ток/макс. пиковый ток	A	16/30 (120 A - 5 мс)	16/30 (120 A - 5 мс)	16/30 (120 A - 5 мс)
Ном. напряжение/ макс. напряжение переключения	B AC	250/400	250/400	250/400
Номинальная нагрузка AC1	BA	4000	4000	4000
Номинальная нагрузка AC15 (230 В AC)	BA	750	750	750
Номинальная мощность ламп:				
накаливания/галогенные (230 В) Вт		2000	2000	3000
люминесцентные трубки с электронным дросселем Вт		1000	1000	1500
люминесцентные трубки с электромагнитным дросселем Вт		750	750	1000
компактные люминесцентные лампы Вт		400	400	600
светодиодные лампы 230 В Вт		400	400	600
низковольтные галогенные или светодиодные с электронным дросселем Вт		400	400	600
низковольтные галогенные или светодиодные с электромагнитным дросселем Вт		800	800	1500
Мин. коммутлируемая мощность	мВт (В/мА)	1000 (10/10)	1000 (10/10)	1000 (10/10)
Стандартный материал контактов		AgSnO ₂	AgSnO ₂	AgSnO ₂

Характеристики питания

Номин. напряж. (U _N)	В AC (50/60 Гц)	110...125	230...240	—	110...240
	В AC/DC (50/60 Гц)	12	24	12...24	—
Номинальная мощность AC/DC	BA (50/60 Гц) / Вт	2.5/2.5		1/0.5	3.2/1
Рабочий диапазон	В AC (50 Гц)	90...130	184...253	—	90...264
	В AC/DC (50 Гц)	10.8...13.2	20.6...33.6	10.2...26.4	—

Технические данные

Электр. долговечность при ном. нагрузке AC1	циклов	100 · 10 ³	100 · 10 ³	100 · 10 ³
Максимальная длительность импульса		непрерывно	непрерывно	непрерывно
Электрическая прочность между:	разомкнутыми контактами, В AC между источником питания и контактами, В AC	1000	1000	1000
Внешний температурный диапазон	°C	-10...+60	-10...+60	-10...+60
Категория защиты		IP 20	IP 20	IP 20

Сертификация (по типу)



13.01



- 1 CO (SPDT)
- Шаговое или моностабильное реле
- Установка на рейку 35 мм (EN 60715)
- Ширина модуля 35 мм



13.61.0.024.0000








- 1 CO (SPDT)
- Функция Сброс для централизованного отключения
- Возможность включения по общей команде
- Многофункциональные:
 - шаговое реле
 - шаговое реле с таймером (30s...20min)
 - моностабильное реле - освещение ВКЛ
- Установка на рейку 35 мм (EN 60715)
- Ширина модуля 17.5 мм

13.61.8.230.0000



- 1 NO (SPST-NO)
- Функция Сброс для централизованного отключения
- Многофункциональные:
 - шаговое реле
 - шаговое реле с таймером (30s...20min)
 - моностабильное реле - освещение ВКЛ
- Установка на рейку 35 мм (EN 60715)
- Ширина модуля 17.5 мм

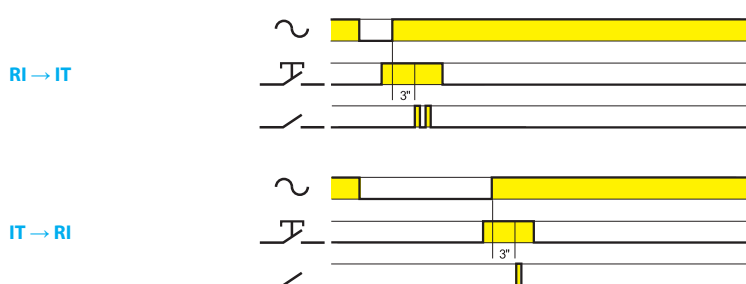
<p>13.11 - Вызывное и возвратное реле - монтаж на рейку - выход 1CO</p> <p>13.12 - Вызывное и возвратное реле - монтаж на рейку - выход 1CO+1NO</p> <p>13.31 - Электромеханическое моностабильное реле - установка в монтажную коробку - выход 1NO</p> <ul style="list-style-type: none"> Вызывные реле с возвратом подходят для жилых и коммерческих помещений: душевые, больница, отель (тип 13.11/13.12) Может быть установлен за защитными пластинами. Широко используется в бытовых щитах таких, как BTicino: Axolute, Matix, Living и Magic, Gewiss: GW24, Vimar: Plana и Idea ... (13.31) Установка на рейку или в коробку - (13.11 и 13.12) Контакты не содержат кадмий (13.31) 	<p>13.11</p>  <ul style="list-style-type: none"> 1 CO (SPDT) Вызывное реле с ком. возврата в исх. положение Установка на рейку 35 мм (EN 60715) Ширина модуля 17.5 мм 	<p>13.12</p>  <ul style="list-style-type: none"> 1 CO (SPDT) + 1 NO (SPST-NO) Вызывное реле с ком. возврата в исх. положение Установка на рейку 35 мм (EN 60715) Ширина модуля 17.5 мм 	<p>13.31</p>  <ul style="list-style-type: none"> 1 NO (SPST-NO) Промежуточные моностабильные реле Установка в монтажную коробку
<p>13.11/12/31 Винтовые клеммы</p>  <p>* Только в течение импульса. См. чертеж на стр. 554</p>			
<p>Характеристики контактов</p>			
Конфигурация контактов	1 CO (SPDT)	1 CO (SPDT) + 1 NO (SPST-NO)	1 NO (SPST-NO)
Номинальный ток/макс. пиковый ток	A 12/30	8/15	12/20 (80 A - 5 мс)
Ном. напряжение/ макс. напряжение переключения	В AC 250/400	250/400	250/400
Номинальная нагрузка AC1	ВА 3000	2000	3000
Номинальная нагрузка AC15 (230 В AC)	ВА 750	400	450
Номинальная мощность ламп:			
накаливания/галогенные (230 В) Вт	1200	800	800
люминесцентные трубки с электронным дросселем Вт	500	300	400
люминесцентные трубки с электромагнитным дросселем Вт	400	250	300
компактные люминесцентные лампы Вт	300	150	200
светодиодные лампы 230 В Вт	300	150	200
низковольтные галогенные или светодиодные с электронным дросселем Вт	300	150	200
низковольтные галогенные или светодиодные с электромагнитным дросселем Вт	500	300	400
Мин. коммутируемая мощность	мВт (В/мА) 500 (5/5)	300 (5/5)	1000 (10/10)
Стандартный материал контактов	AgCdO	AgCdO	AgSnO ₂
<p>Характеристики питания</p>			
Номин. напряж. (U _N)	В AC (50/60 Гц) 230...240	12 - 24	12 - 230
	В DC —	12 - 24	24
Номинальная мощность AC/DC	ВА (50 Гц)/Вт 1.7/0.7*	3/2.5*	1/0.4
Рабочий диапазон	AC (50 Гц) (0.8...1.1)U _N	(0.8...1.1)U _N	(0.8...1.1)U _N
	DC —	(0.8...1.1)U _N	(0.8...1.1)U _N
<p>Технические данные</p>			
Электр. долговечность при ном. нагрузке AC1	циклов 100 · 10 ³	100 · 10 ³	70 · 10 ³
Максимальная длительность импульса	10 с (100 мс минимум)	10 с (100 мс минимум)	непрерывно
Электрическая прочность разомкнутыми контактами, В AC	1000	1000	1000
прочность между источником питания и контактами, В AC	2000	2000	2000
Внешний температурный диапазон	°C -10...+60	-10...+60	-10...+60
Категория защиты	IP 20	IP 20	IP 20
<p>Сертификация (по типу)</p>			

К

Функции

Тип		
13.01		<p>Моностабильные</p> <p>При замыкании управляющего контакта (B2-B3), выходные контакты замыкаются, и остаются замкнутыми до размыкания управляющего контакта.</p>
		<p>Бистабильный</p> <p>После каждого импульса (B1-B2), выходные контакты изменяют состояние, с разомкнутого на замкнутое, и наоборот.</p>
13.11 13.12		<p>Вызывное реле со сбросом</p> <p>При кратковременном замыкании контакта Вызов (S), выходной контакт замыкается. При кратковременном замыкании контакта Сброс (R), выходной контакт размыкается.</p>
13.81		<p>(RI) Шаговое реле</p> <p>После каждого импульса выходной контакт меняет свое состояние, поочередно переключаясь на открытый и закрытый.</p>
13.91		<p>(RI) Шаговое реле</p> <p>После каждого импульса выходной контакт меняет свое состояние, поочередно переключаясь на открытый и закрытый.</p>
		<p>(IT) Шаговое реле с таймером</p> <p>При начальном импульсе выходной контакт закрывается и, в соответствии с заданным временем начинается отсчет (фиксировано 10 мин); По истечении времени задержки выходной контакт размыкается. В период отсчета времени можно сразу разомкнуть контакт с последующим импульсом.</p>

Настройка режима работы для реле 13.91



- Отключить напряжение питания
- Нажать кнопку управления
- Подать электропитание, при нажатой кнопке. Через 3 секунды, светодиод мигнет 2 раза, сообщая о выборе функции «IT» или 1 раз, если выбрана функция «RI»

Функции

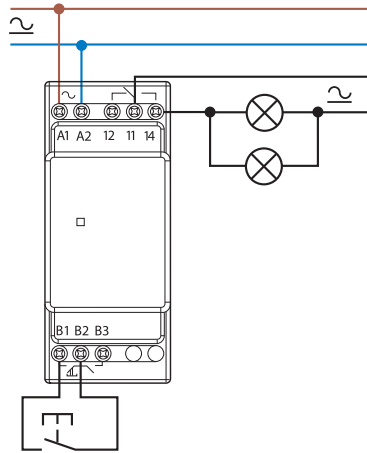
Тип	Функции
13.61.8.230	<p>(RM) Моностабильные реле При замыкании контакта 3 и фазы (или нейтрали, в случае 3-проводного подключения) выходной контакт замыкается и остается замкнутыми до размыкания управляющего контакта.</p>
	<p>(IT) Шаговое реле с таймером В начальной фазе импульса замыкается выходной контакт и начинается отсчет времени в соответствии с уставкой T. По истечении времени задержки выходной контакт размыкается. В период отсчета времени можно сразу разомкнуть контакт с последующим импульсом. Задержка выключения: 30с...20мин</p>
	<p>(RI) Шаговое реле После каждого импульса выходной контакт меняет свое состояние, поочередно переключаясь на открытый и закрытый.</p>
	<p>Освещение постоянно включено При установке данной функции выходной контакт постоянно закрыт.</p>
13.61.0.024	<p>(RM) Моностабильные реле При замыкании контакта 3 и фазы (или нейтрали, в случае 3-проводного подключения) выходной контакт замыкается и остается замкнутыми до размыкания управляющего контакта.</p>
	<p>(IT) Шаговое реле с таймером В начальной фазе импульса замыкается выходной контакт и начинается отсчет времени в соответствии с уставкой T. По истечении времени задержки выходной контакт размыкается. В период отсчета времени можно сразу разомкнуть контакт с последующим импульсом. Задержка выключения: 30с...20мин</p>
	<p>(RI) Шаговое реле После каждого импульса выходной контакт меняет свое состояние, поочередно переключаясь на открытый и закрытый.</p>
	<p>Освещение постоянно включено При установке данной функции выходной контакт постоянно закрыт.</p>

Схемы электрических соединений (13.01, 13.11, 13.12 и 13.31)

Тип 13.01

Шаговое реле

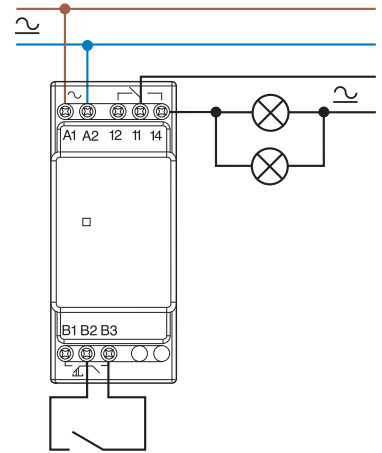
Светодиодная индикация (красный LED):
Горит постоянно = реле ВКЛ.



Тип 13.01

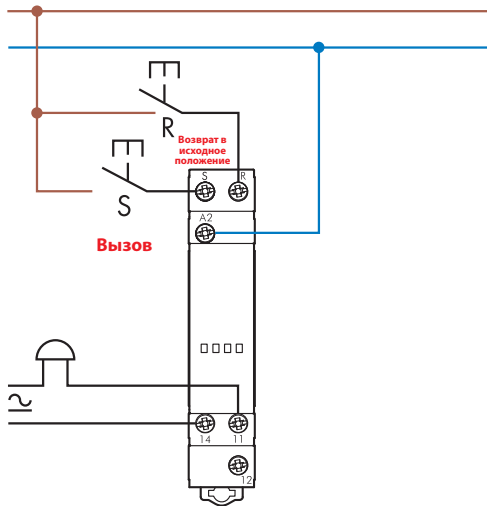
Моностабильные реле

Светодиодная индикация (красный LED):
Горит постоянно = реле ВКЛ.



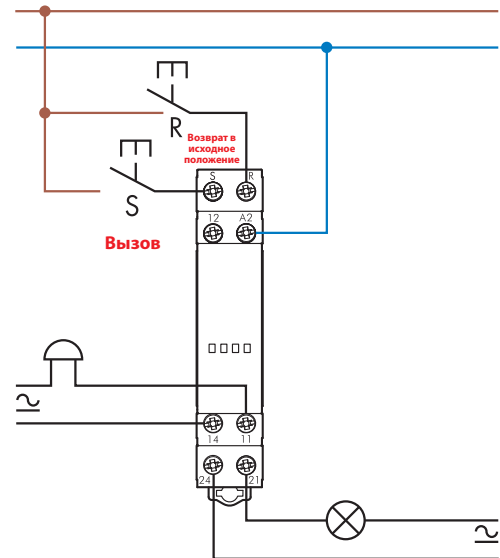
Тип 13.11

Вызывное реле с возвратом



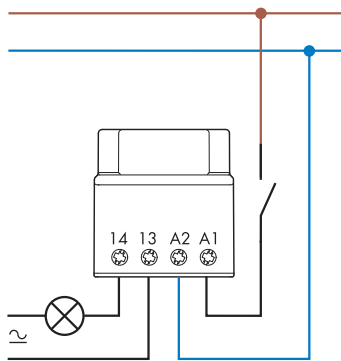
Тип 13.12

Вызывное реле с возвратом



Тип 13.31

подключение



К

Схемы электрических соединений (13.61)

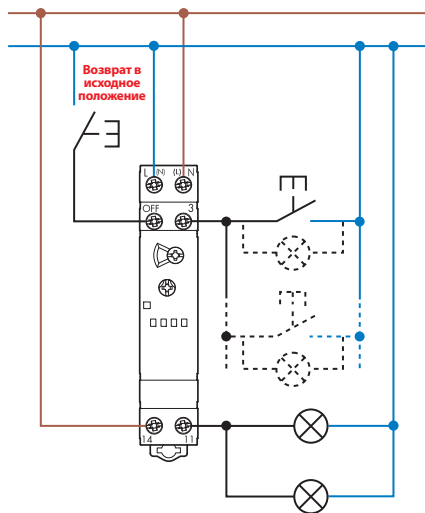
Тип 13.61.8.230

3-проводная схема

Светодиодная индикация (красный LED):

Горит постоянно = реле ВКЛ.

Мигает = реле ВЫКЛ.



Макс. 10 (≤ 1 мА)
Кнопки с подсветкой

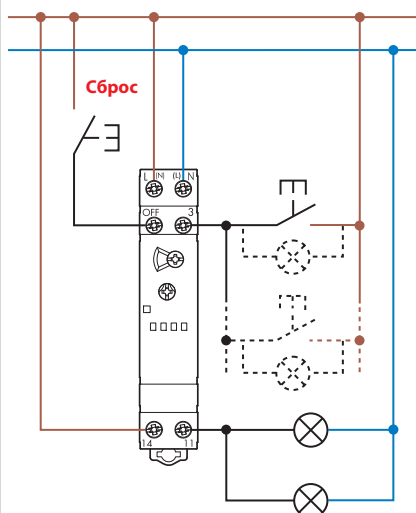
Тип 13.61.8.230

4-проводная схема

Светодиодная индикация (красный LED):

Горит постоянно = реле ВКЛ.

Мигает = реле ВЫКЛ.



Макс. 10 (≤ 1 мА)
Кнопки с подсветкой

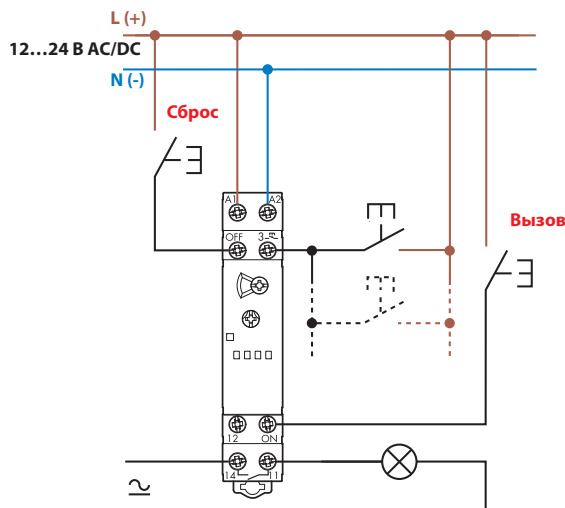
Тип 13.61.0.024

4-проводная схема

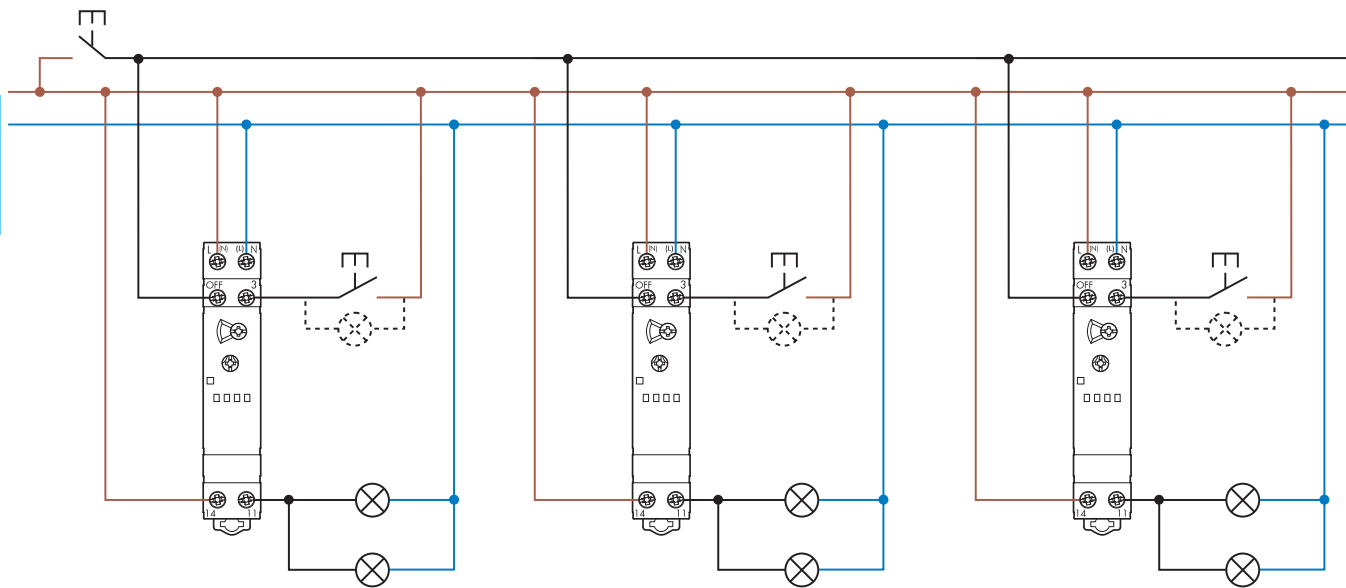
Светодиодная индикация (красный LED):

Горит постоянно = реле ВКЛ.

Мигает = реле ВЫКЛ.



Тип 13.61.8.230 - Примеры нескольких 4-проводных подключений с центральной кнопкой Сброс



Схемы электрических соединений (13.81 и 13.91)

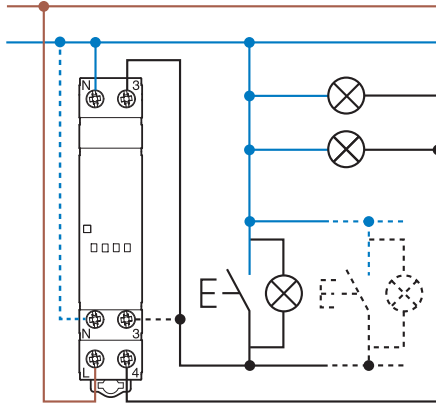
Тип 13.81

3-проводная схема

Светодиодная индикация (красный LED):

Горит постоянно = реле ВКЛ.

Мигает = реле ВЫКЛ.



Макс. 15 (≤ 1 mA)
Кнопки с подсветкой

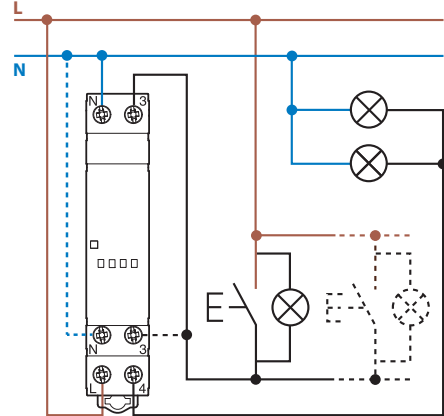
Тип 13.81

4-проводная схема

Светодиодная индикация (красный LED):

Горит постоянно = реле ВКЛ.

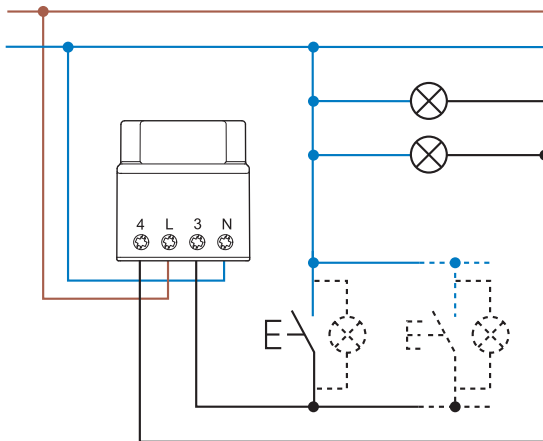
Мигает = реле ВЫКЛ.



Макс. 15 (≤ 1 mA)
Кнопки с подсветкой

Тип 13.91

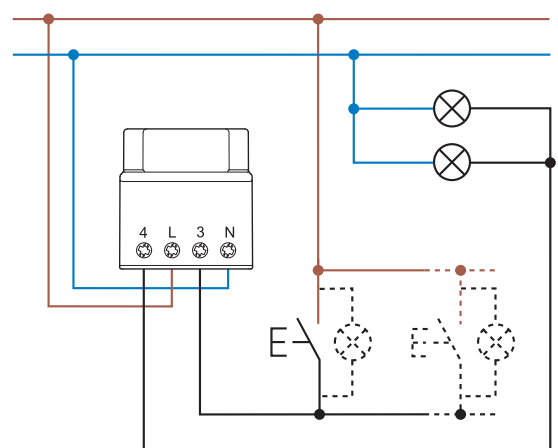
3-проводное соединение



Макс. 12 (≤ 1 mA)
Кнопки с подсветкой

Тип 13.91

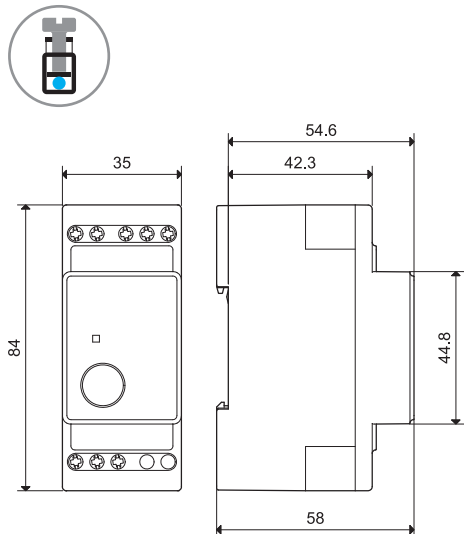
4-проводная схема



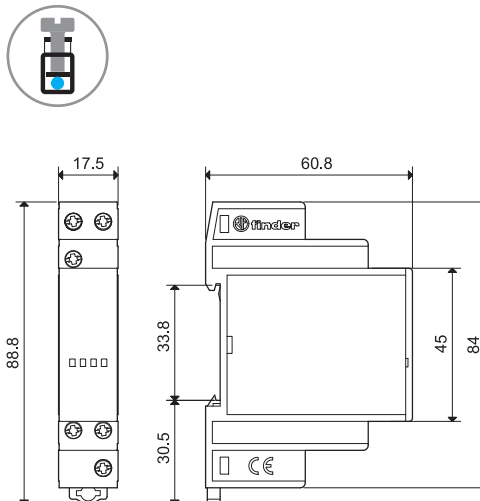
Макс. 12 (≤ 1 mA)
Кнопки с подсветкой

Габаритные чертежи

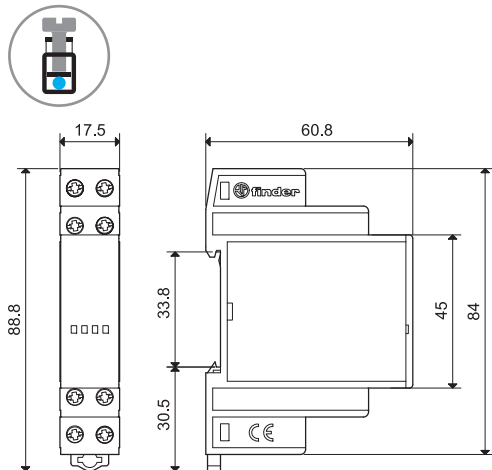
13.01
Винтовые клеммы



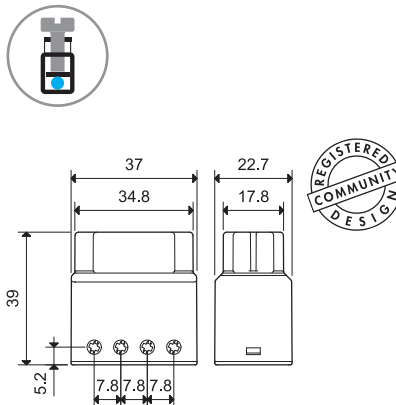
13.11
Винтовые клеммы



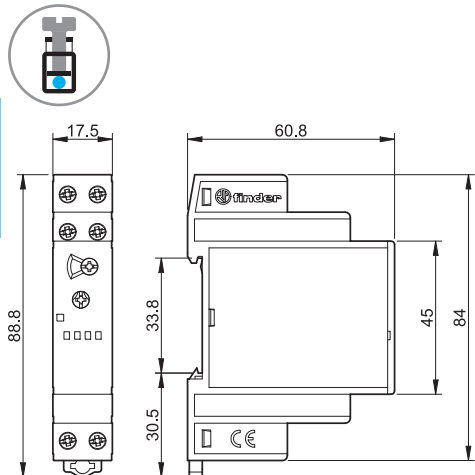
13.12
Винтовые клеммы



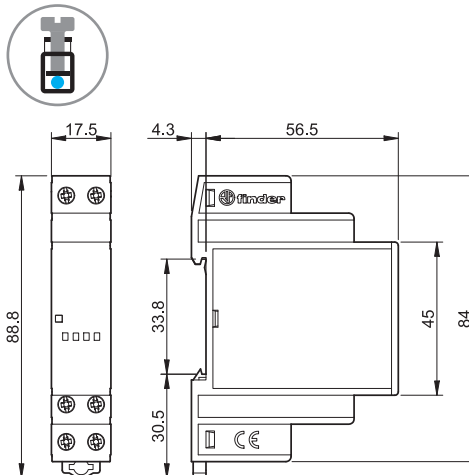
13.31/13.91
Винтовые клеммы



13.61
Винтовые клеммы



13.81
Винтовые клеммы



К

Аксессуары



011.01

Адаптер для монтажа на панель, для типа 13.01, ширина 35 мм

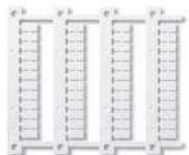
011.01



020.01

Адаптер для монтажа на панель, для типа 13.11, ширина 13.12 мм

020.01



060.48

Блок маркировок (термопринтеры CEMBRE), для реле типов 13.11, 13.12, 13.61 и 13.81 (48 шт.), 6 x 12 мм

060.48