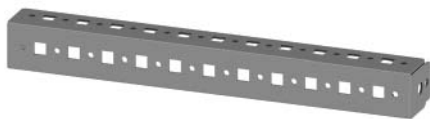


Поперечная рейка



Назначение: сборка универсальных конструкций.

Материал: оцинкованная сталь 1,5 мм.

Отличительные особенности:

- имеет три монтажные плоскости;
- перфорация с шагом 25 мм;
- монтируется по ширине шкафа.

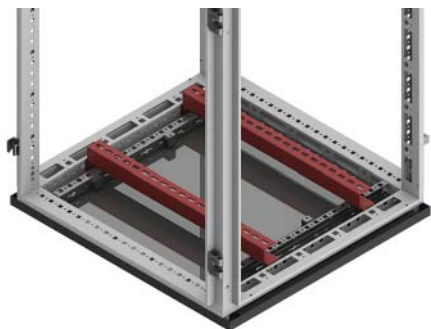
Комплект поставки: 4 рейки, монтажные аксессуары.

Чертежи: стр. 201.

* - нагрузка распределена равномерно на 2 параллельно смонтированные рейки.

Ширина шкафа, мм	Максимальна статическая нагрузка, кг*	Код
400	100	R5TFE400
600	70	R5TFE600
800	65	R5TFE800
1000	55	R5TFE1000
1200	50	R5TFE1200
1400	40	R5TFE1400
1600	35	R5TFE1600

Усиленная рейка



Назначение: монтаж тяжелого оборудования.

Материал: оцинкованная сталь 3 мм.

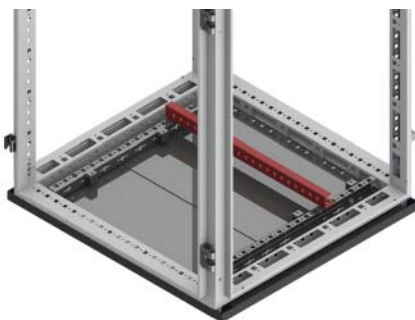
Комплект поставки: 2 рейки, монтажные аксессуары.

Чертежи: стр. 201.

* - значения получены с применением реек R5PDL*** для усиления конструкции, монтаж производился под усиленные рейки по глубине.

Ширина шкафа, мм	Максимальна статическая нагрузка, кг*	Код
600	180	R5TTE600
800	150	R5TTE800
1000	100	R5TTE1000
1200	150*	R5TTE1200
1400	150*	R5TTE1400
1600	150*	R5TTE1600

Рейка для фиксации кабеля



Назначение: фиксация кабеля.

Материал: оцинкованная сталь 2 мм.

Назначение: для фиксации кабеля внутри шкафа.

Комплект поставки: 2 рейки, монтажные аксессуары.

Чертежи: стр. 200.

Ширина шкафа, мм	Код
400	R5PAC40
600	R5PAC60
800	R5PAC80
1000	R5PAC100
1200	R5PAC120
1400	R5PAC140
1600	R5PAC160