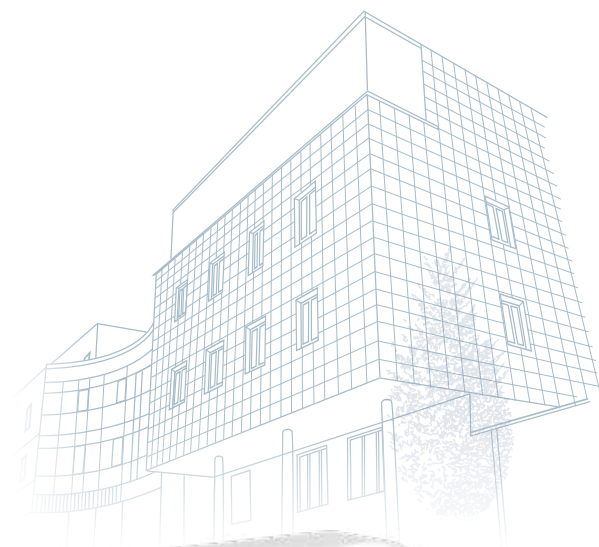
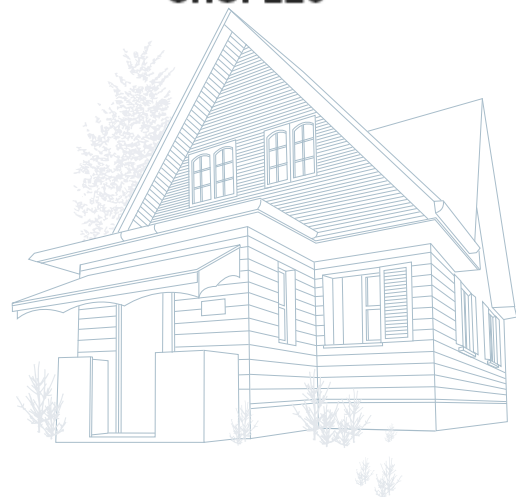


SHOP220

QUTEO™



СОВРЕМЕННЫЙ
ФОРМАТ
НАКЛАДНОГО
МОНТАЖА



МИРОВОЙ СПЕЦИАЛИСТ ПО ЭЛЕКТРИЧЕСКИМ
И ИНФОРМАЦИОННЫМ СИСТЕМАМ ЗДАНИЙ

 **legrand®**

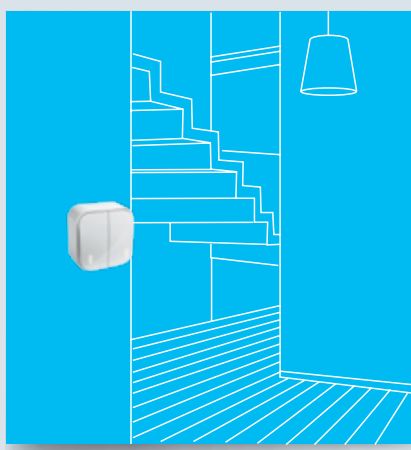
www.legrand.ru

Quteo™ - универсальное для всех

ЖИЛЫЕ ПОМЕЩЕНИЯ



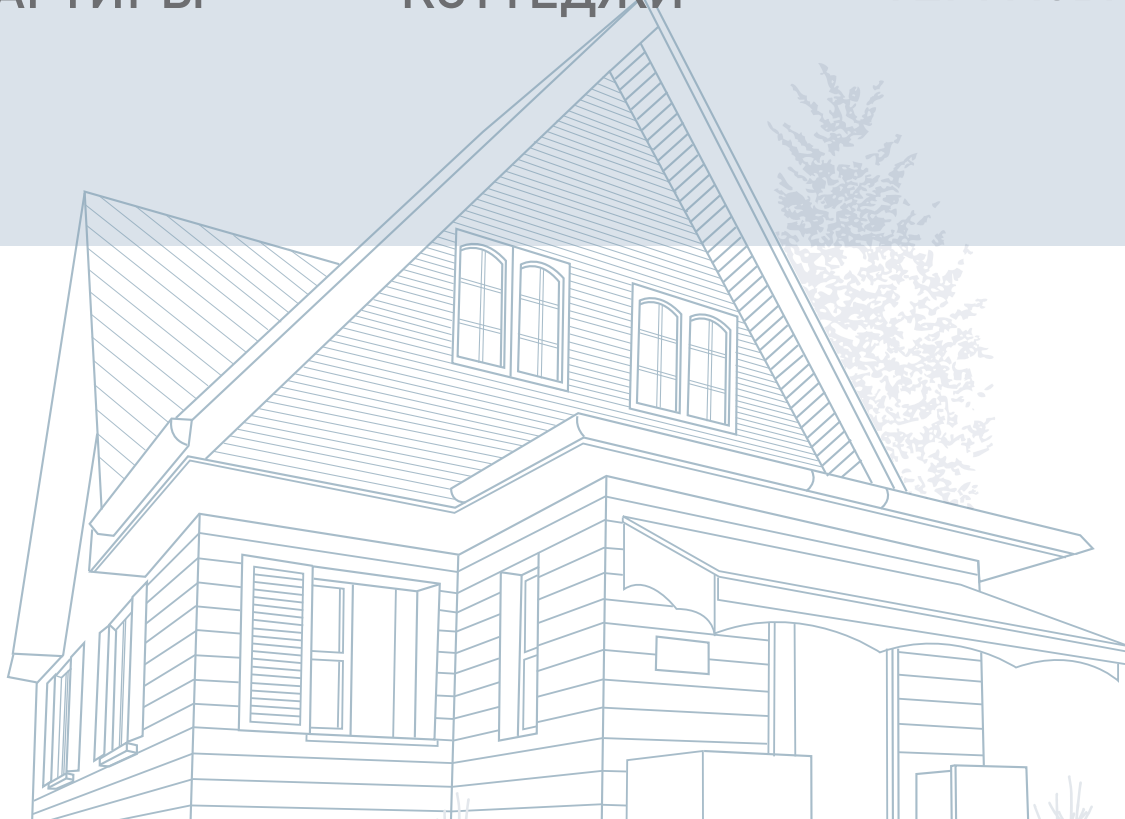
КВАРТИРЫ



КОТТЕДЖИ



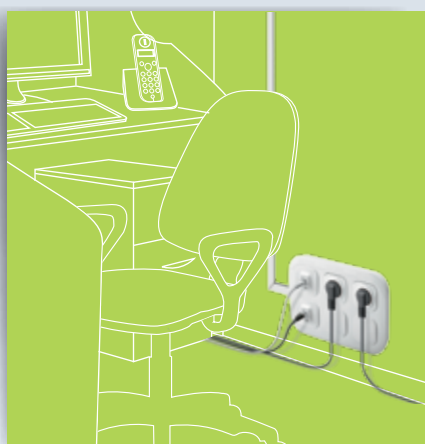
ТЕРРАСЫ



решение ТИПОВ ЗДАНИЙ



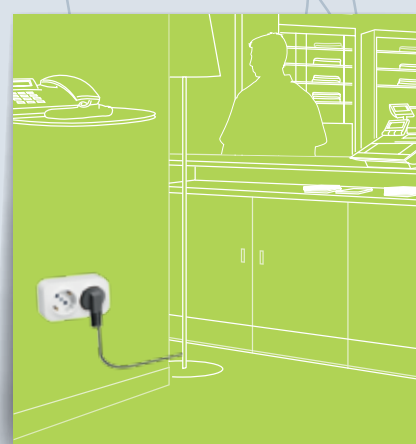
ОБЩЕСТВЕННЫЕ И КОММЕРЧЕСКИЕ ОБЪЕКТЫ



ОФИСЫ



УЧРЕЖДЕНИЯ



МАГАЗИНЫ

- Эргономичный дизайн
- Энергоэффективные технологии
- Пыле- и влагозащищенность IP 20 и IP 44
- Универсальные многопостовые блоки

Лаконичный дизайн

для любых современных интерьеров



ЭНЕРГОЭФФЕКТИВНАЯ

LED

ПОДСВЕТКА / ИНДИКАЦИЯ

Три цветовых
решения:
Белый,
Слоновая кость,
Дерево



Белый



Слоновая кость



Дерево



- 1 референс = 1 изделие.
- Компактная форма.
- Накладной монтаж на любой тип стен.



Двухклавишный выключатель с функцией LED индикации


Выключатель двухклавишный
Белый Кат. № 7 822 02
Светодиодная лампа
2 x Кат. № 7 822 57

Высококачественный пластик с глянцевой поверхностью



Длительный срок эксплуатации изделий. Клавиши выключателей изготовлены из ударопрочного и износостойкого ABS-пластика.



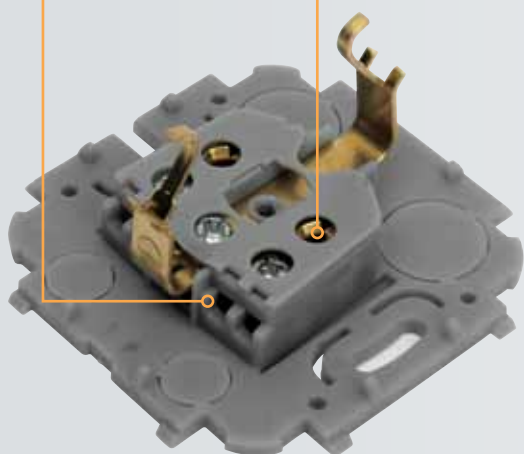
 Любой выключатель может быть с легкостью оборудован функцией подсветки или индикации с помощью встраиваемой светодиодной лампы.

Безопасное подключение

в основе надёжного электрооборудования

1

Винтовые клеммы, защищенные от прямого прикосновения

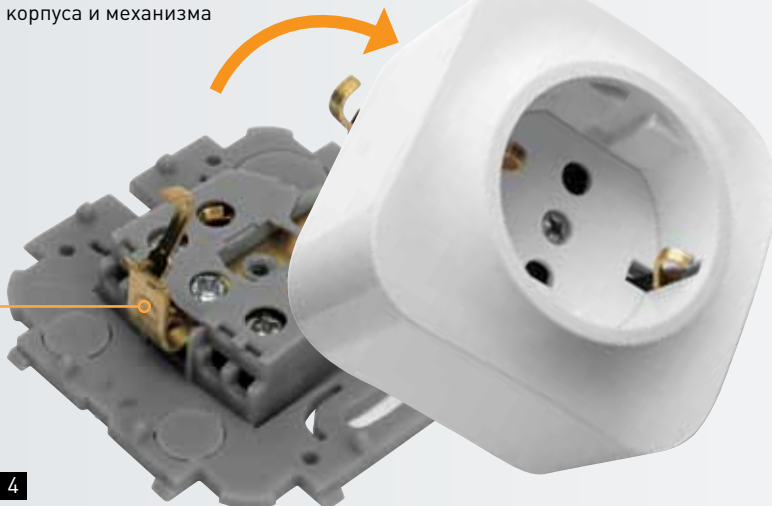


2

Даже при снятом корпусе контакт с токоведущими элементами исключен, степень защиты IP 20

3

Винтовое соединение корпуса и механизма



4

Усиленные пластины защитного заземления для надёжного контакта



Соответствие всем стандартам безопасности

1 Двойные винтовые клеммы упрощают последовательное подключение механизмов, защищены от прямого прикосновения.

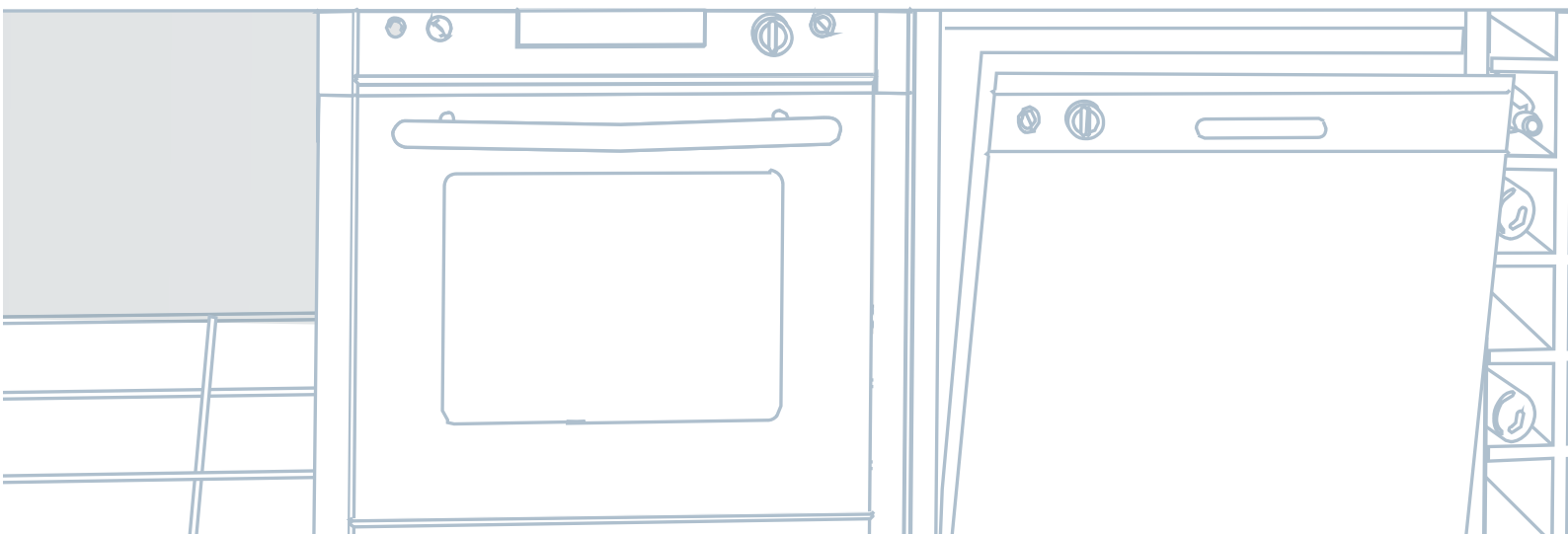
2 При снятом корпусе контакт с токоведущими элементами исключен.

3 Традиционное винтовое соединение корпуса и механизма обеспечивает надёжность крепления и дополнительную стойкость изделия к механическим нагрузкам.

4 Усиленные латунные пластины обеспечивают надёжный контакт в цепи защитного заземления при многократных коммутациях.

Идеальное решение для кухни

Розеточный блок 3 x 2К+3
Кат. № 7 822 18

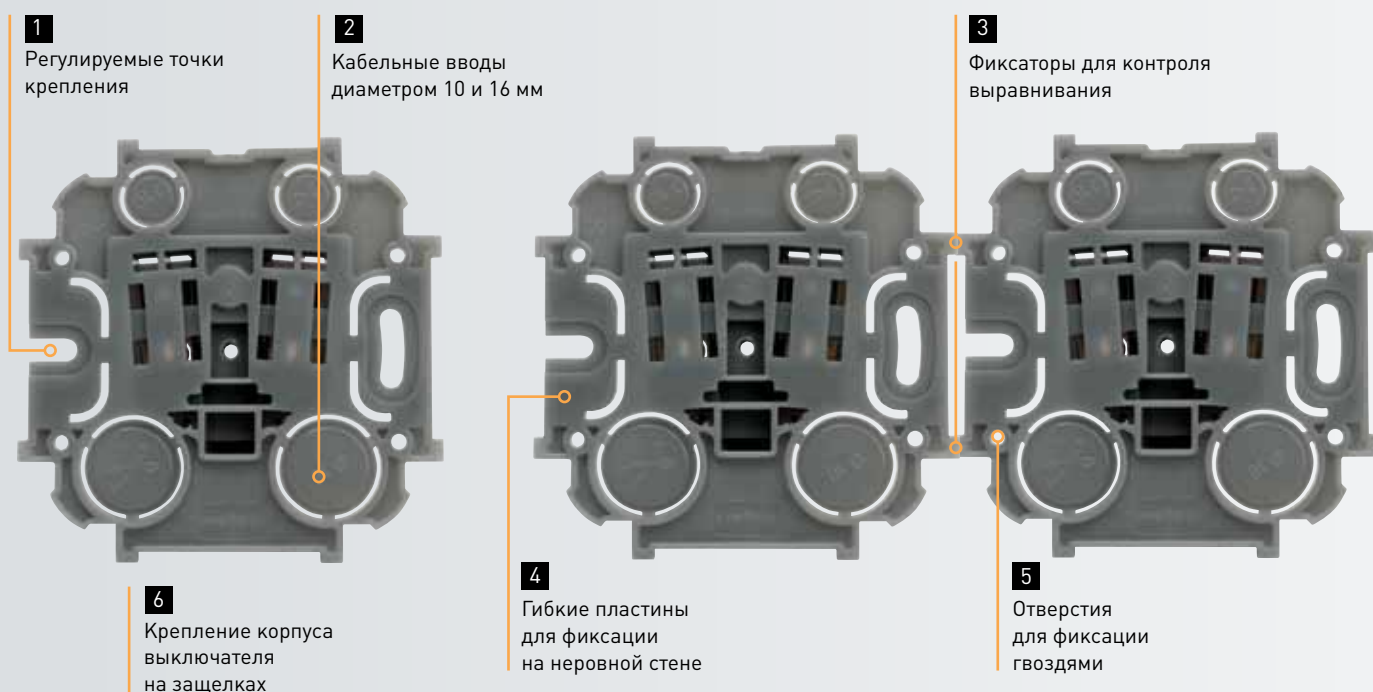


**Розетки-моноблок на 2 и 3 поста
могут быть установлены
вертикально или горизонтально,
отверстия расположены
под углом 45° - это важная деталь
для универсального монтажа
и удобного подключения
вилки различных типов**



Продуманные элементы монтажа

простой путь к качественной и быстрой установке



Конструкция и прочный материал суппорта (поликарбонат) гарантируют надежность фиксации

- 1 Регулируемые точки крепления позволяют установить механизм на стене строго горизонтально.
- 2 Быстрое подключение проводки, благодаря наличию 4-х кабельных вводов с преднарезанными отверстиями диаметром 10 и 16 мм.
- 3 Фиксаторы в 8-ми точках каждого суппорта предназначены для контроля выравнивания механизмов относительно друг друга при многопостовой установке.
- 4 Гибкая пластина в области фиксации обеспечивает лучшее прилегание суппорта даже к неровным стенам.
- 5 Отверстия для крепления при помощи гвоздей для фиксации на деревянных поверхностях.
- 6 Крепление корпуса на защелках (только у выключателей) для быстрого монтажа и демонтажа.



Пример трёхпостовой установки

Розетки 2К+3 Кат. № 7 822 11

Телевизионная розетка Кат. № 7 822 15

Удобство монтажа при любом типе прокладки кабелей:

- монтаж с кабельными каналами

■ В качестве материала корпуса использован ударопрочный и пластичный полипропилен (PP), что упрощает вырезание отверстий для кабельных вводов.



Вырежьте кабельный ввод в корпусе изделия по преднарезанному контуру необходимого сечения (см. таблицу сечений на стр. 26). Подключите провода к механизму, установите корпус и лицевую панель.

- подключение к проводке, скрытой в стене

■ Легкое подключение благодаря преднарезанным кабельным вводам диаметром 10 и 16 мм.



Снимите корпус изделия. На суппорте удалите заглушку с одного из 4-х кабельных вводов. Осуществите подключение проводки к контактам механизма.

Эргономичный корпус IP 44 защищает механизм и контакты во влажных и пыльных помещениях



**Высококачественный пластик
с глянцевой поверхностью
в двух цветовых решениях**



Белый



Серый

**Сдвоенные механизмы
в оптимальных комбинациях**



Сдвоенная розетка 2 x 2К+3 IP 44 Кат. № 7 823 53
(другие комбинации сдвоенных механизмов IP 44 см. на стр. 21).



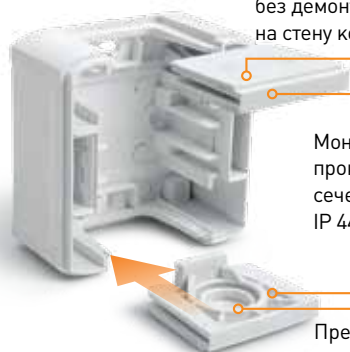
Оборудование Quteo IP 44
подходит для размещения
на дачах, террасах, лоджиях,
в гаражах, на складах,
открытых кафе и точках продаж

Розетка с крышкой 2К+3 IP 44
Кат. № 7 823 21



Конструктивные решения для удобного подвода кабеля

Съемные кабельные вводы
позволяют подвести кабель,
без демонтажа установленной
на стену коробки.



Монтажная мембрана легко
прокалывается для кабелей
сечением 4-15 мм.
IP 44 гарантировано.

Преднарезанные отверстия для
ввода труб диаметром 16-20 мм.

Универсальная LED-подсветка или индикация*

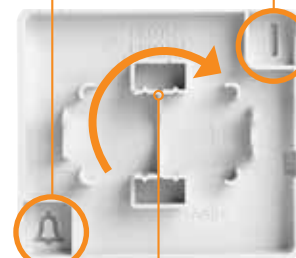
Возможность выбора одного из двух
символов пиктограмм:
«Звонок» или «Вкл.»



Применяется светодиодная
лампа Кат. № 7 822 57.

«Звонок»

«Вкл.»



Легко и практично! Переворачивая
клавишу на 180°, Вы устанавливаете
необходимый символ подсветки.

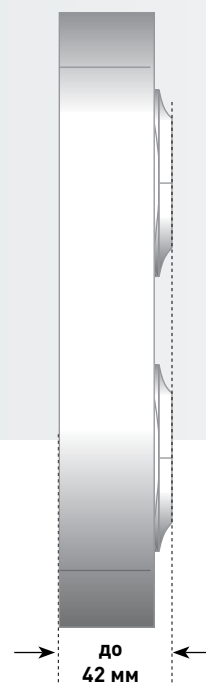
*Кроме двухклавишных выкл. IP 44

Новая форма с надёжным содержанием

установочные блоки на 4 и 6 постов

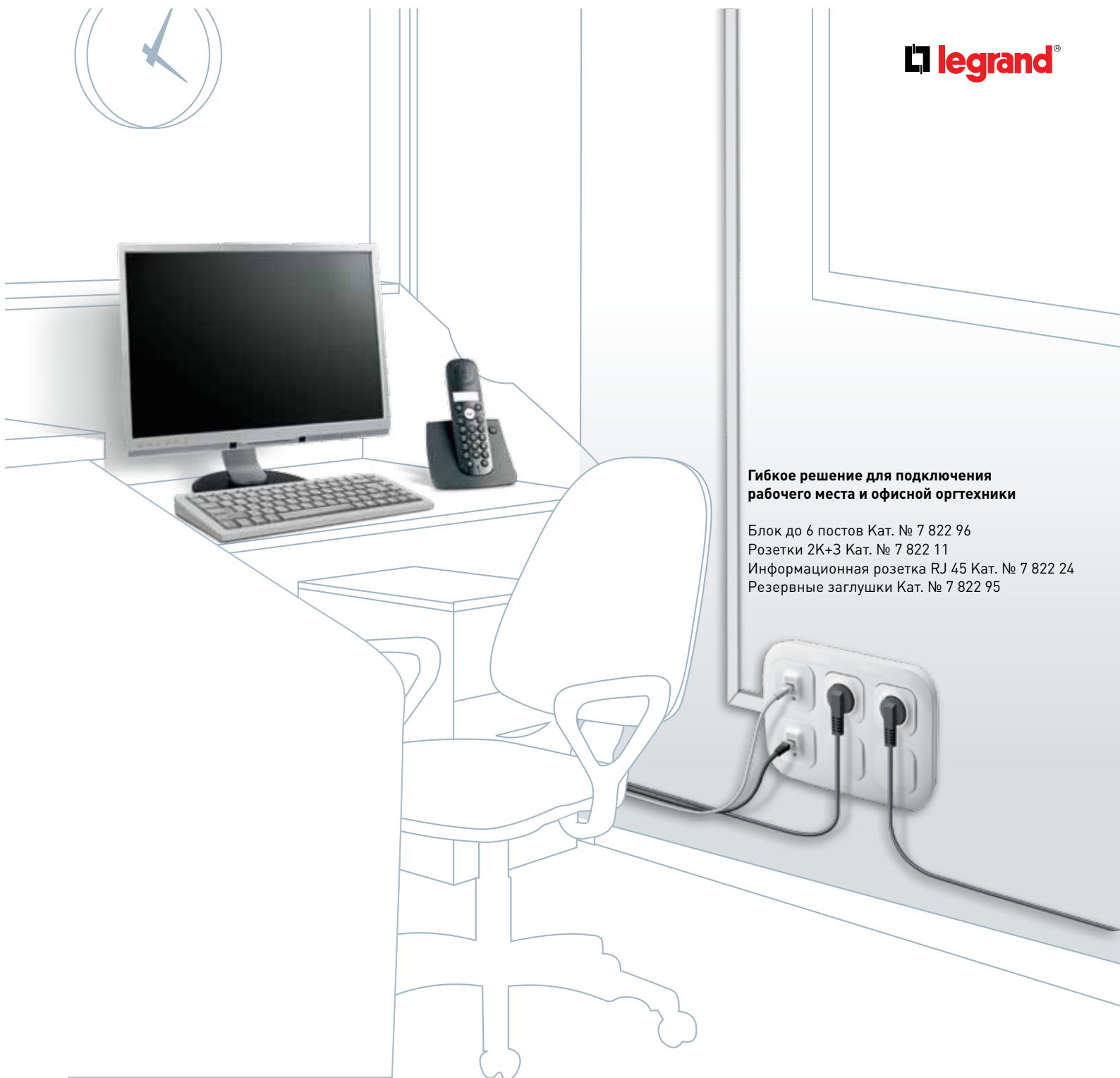
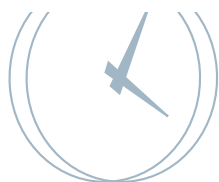
Оптимальное инженерное решение для жилья, офисов и малых коммерческих объектов

- Свобода комплектации! В соответствии с Вашими потребностями комбинируйте и подключайте любые однопостовые устройства Quteo IP 20 в блоки до 6 постов.
- Компактность установки: толщина блока вместе с установленными розетками 42 мм.
- Возможность разделять внутри блока силовую проводку и информационные кабели, согласно установленным нормам электромонтажа.
- Дополнительное расширение функционала: специальный адаптер позволяет интегрировать в блок механизмы серии Mosaic™ 45x45.



✓ МЕСТО ДЛЯ
МАРКИРОВКИ
рядом с каждым механизмом
предусмотрена специальная
зона для надписей





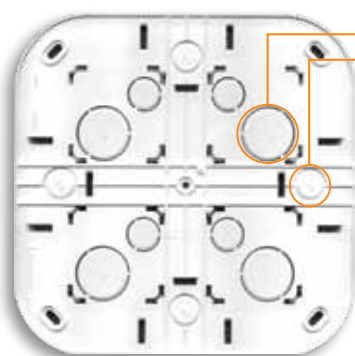
Гибкое решение для подключения рабочего места и офисной оргтехники

Блок до 6 постов Кат. № 7 822 96
Розетки 2К+3 Кат. № 7 822 11
Информационная розетка RJ 45 Кат. № 7 822 24
Резервные заглушки Кат. № 7 822 95

Удобство монтажа при любом типе прокладки кабелей:

- подключение к проводке, скрытой в стене

■ Достаточное количество кабельных вводов различного диаметра на основании блока упрощает подключение механизмов.



Преднарезанные отверстия для ввода труб диаметром 20-32 мм.



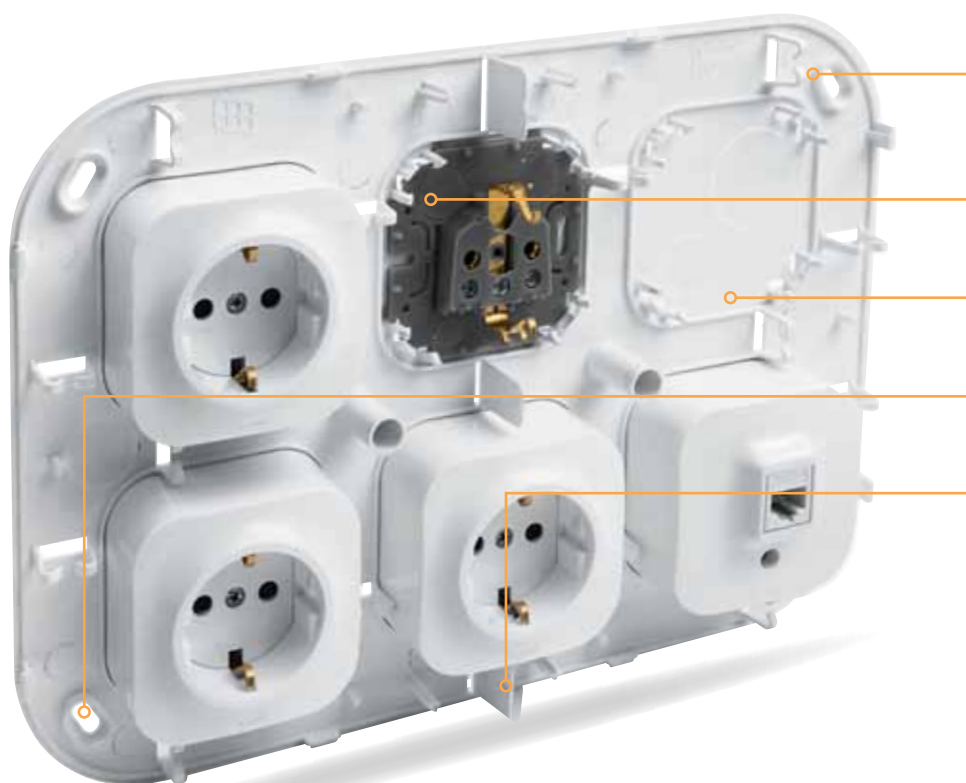
- монтаж с кабельными каналами

■ Блоки легко коммутируются с кабельными каналами Legrand DLPlus и другими каналами, представленными на рынке (см. таблицу сечений на стр. 26).



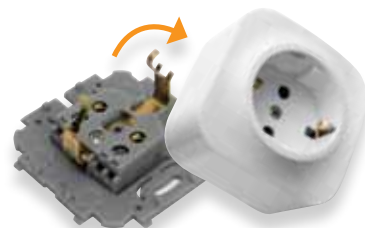
Инновационная конструкция

для качественного и безопасного монтажа различных механизмов в едином блоке



- 1 Кабельный органайзер
- 2 Защелки для фиксации механизмов (запатентованная технология Legrand)
- 3 Кабельные вводы диаметром 20 и 32 мм
- 4 Регулируемые точки крепления блока
- 5 Встроенные перегородки для разделения силовой и информационной линий

Снять корпус с механизма, установить суппорт на основании блока и осуществить подключение



1 Кабельный органайзер для фиксации проводки по всему внутреннему периметру блока.



2 Надежная фиксация механизмов на основании блока (запатентованная технология Legrand).



3 Удобное подключение проводки благодаря кабельным вводам с преднарезанными отверстиями диаметром 20 и 32 мм.



4 Регулируемые точки крепления позволяют установить блок на стене строго горизонтально.



5 Удаляемые перегородки позволяют соблюсти все требования к организации проводки внутри блоков.



Установка блоков позволяет оперативно подключать информационные и платежные терминалы в общественных и административных зданиях

Блок до 4 постов Кат. № 7 822 94
 Розетки 2К+3 Кат. № 7 822 11
 Информационная розетка RJ 45 Кат № 7 822 24

Высококачественный глянцевый пластик Цвет Белый

- Длительный срок эксплуатации изделий. Блоки на 4-6 постов выполнены из ударопрочного и износостойкого ABS-пластика.
- При снятом корпусе блока контакт с токоведущими элементами исключен, степень защиты IP 20.



Quteo™ для любых бюджетов

защита и функциональность в основе

УПРАВЛЕНИЕ ОСВЕЩЕНИЕМ



Переключатель 10 А
на два направления*



Двухклавишный
выключатель*



Выключатель 6 А
без фиксации (кнопка)*



Для подсветки или индикации
применяется светодиодная
лампа Кат. № 7 822 57

* Может быть оснащен подсветкой или индикацией

РОЗЕТКИ И РОЗЕТОЧНЫЕ БЛОКИ



Розетка 2К+3,
с заземлением



Розеточный блок 3 x 2К+3,
с заземлением,
отверстия под углом 45°



Розеточный блок 2 x 2К+3,
с заземлением,
отверстия под углом 45°

ОБОРУДОВАНИЕ IP 44



Выключатель 10 А



Розетка 2К+3 IP 44,
с заземлением



Сдвоенный механизм
Выключатель + Розетка 2К+3
(другие комбинации см. на стр. 21)

И задач накладного монтажа

ИНФОРМАЦИОННЫЕ И ТЕЛЕФОННЫЕ РОЗЕТКИ



Розетка
информационная
RJ 45



Розетка
телефонная
RJ 11



Розетка двойная
информационная
RJ 45



Розетка двойная
RJ 11 + RJ 45



Адаптер
для 1 или 2 розеток
RJ 45 Keystone

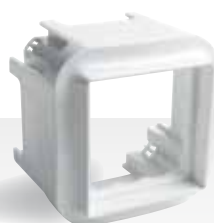
ДОПОЛНИТЕЛЬНЫЕ УСТРОЙСТВА И АКСЕССУАРЫ



Автоматический
выключатель 20 А



Вывод кабеля



Адаптер для механизмов
серии Mosaic™ 45x45



Телевизионная
розетка

ТВ РОЗЕТКА

БЛОКИ УСТАНОВОЧНЫЕ



Блок установочный до 6 постов
(пример комплектации,
заглушки заказываются отдельно)



Блок установочный до 4 постов



Quteo™ IP 20

выключатели, розетки 2К+3



7 822 00



7 822 13

Глянцевый пластик: Белый - RAL R903, Слоновая кость - RAL R113, Дерево - имитация под светлое дерево
Все механизмы с винтовыми зажимами

Кат. №, выделенные красным, доступны с апреля 2013 года

Упак.	Кат. №	Выключатели и переключатели
		Для подсветки / индикации использовать светодиодную лампу Кат. № 7 822 57
		Выключатель 10 АХ - 250 В~
1/20	7 822 00	○ Белый
1/20	7 822 30	● Слоновая кость
1/20	7 822 60	● Дерево
		Переключатель на 2 напр. 10 АХ - 250 В~
1/20	7 822 04	○ Белый
1/20	7 822 34	● Слоновая кость
1/20	7 822 64	● Дерево
		Выключатель двухклавишный 10 АХ - 250 В~
1/20	7 822 02	○ Белый
1/20	7 822 32	● Слоновая кость
1/20	7 822 62	● Дерево
		Выключатель без фиксации (кнопка) 6 А - 250 В~
1/20	7 822 05	○ Белый
1/20	7 822 35	● Слоновая кость
		Лампа светодиодная
1/30	7 822 57	Для подсветки / индикации 230 В - потребление 3,4 мА
		Розетки без заземления 16 А - 250 В~
		Розетка 2К без шторок
1/20	7 822 10	○ Белый
1/20	7 822 40	● Слоновая кость
1/20	7 822 70	● Дерево
		Розеточный блок 2 x 2К без шторок Угол отв. 45°. Монтаж горизонт. или вертикал.
1/10	7 822 12	○ Белый
1/10	7 822 42	● Слоновая кость
1/10	7 822 72	● Дерево
		Розетки с заземлением 16 А - 250 В~
		Розетка 2К+3 без шторок
1/20	7 822 11	○ Белый
1/20	7 822 41	● Слоновая кость
1/20	7 822 71	● Дерево
		Розеточный блок 2 x 2К+3 без шторок Угол отв. 45°. Монтаж горизонт. или вертикал.
1/10	7 822 13	○ Белый
1/10	7 822 43	● Слоновая кость
1/10	7 822 73	● Дерево
		Розетка 2К+3 с защитными шторками
1/20	7 822 20	○ Белый
1/20	7 822 50	● Слоновая кость
1/20	7 822 80	● Дерево

■ На все механизмы, подлежащие сертификации, получены сертификаты соответствия ГОСТ Р.

Quteo™ IP 20

розетки 2К + 3, розетка ТВ, розетки телефонные и информационные, аксессуары



7 822 15

7 822 14

7 822 28

7 822 25

7 822 16

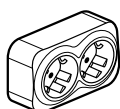
7 822 29

Кат. №, выделенные красным, доступны с апреля 2013 года

Розетки с заземлением 16 А - 250 В~

Розеточный блок 2 x 2К+3 с защитными шторками
Угол отв. 45°. Монтаж горизонт. или вертикал.

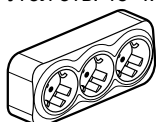
1/10 7 822 23
1/10 7 822 53
1/10 7 822 83



- Белый
- Слоновая кость
- Дерево

Розеточный блок 3 x 2К+3 с защитными шторками
Угол отв. 45° Монтаж горизонт. или вертикал.

1/10 7 822 18
1/10 7 822 48
1/10 7 822 78



- Белый
- Слоновая кость
- Дерево

RJ 11 телефонная розетка

Автоматическое подключение с прокалыванием изоляции проводников

1/20 7 822 14
1/20 7 822 44
1/20 7 822 74



- Белый
- Слоновая кость
- Дерево

RJ 45 розетка кат. 5е - UTP

Автоматическое подключение с прокалыванием изоляции проводников

1/20 7 822 24
1/20 7 822 54



- Белый
- Слоновая кость
- Дерево

Розетка двойная RJ 11 + RJ 45 кат. 5е - UTP

Автоматическое подключение с прокалыванием изоляции проводников

1/20 7 822 21
1/20 7 822 51



- Белый
- Слоновая кость

Розетка двойная информационная 2 x RJ 45 кат. 5е - UTP

Автоматическое подключение с прокалыванием изоляции проводников

1/20 7 822 28



- Белый

Адаптер для 1 или 2 розеток RJ 45 Keystone

Для установки в адаптер использовать коннекторы RJ 45 Keystone Кат. № 6 327 03 (кат. 5е) и Кат. № 6 327 05 (кат. 6)

1/20 7 822 26



- Белый

Коннекторы RJ 45 Keystone UTP

Для установки в адаптер Кат. № 7 822 26
Коннектор Keystone кат. 5е UTP
Коннектор Keystone кат. 6е UTP

30 6 327 03
30 6 327 05

Телевизионная розетка

0 - 862 МГц, затухание ≤ 1.5 дБ
Штекер Ø 9.52 мм. Топология каб. сети - «звезда»

1/20 7 822 15
1/20 7 822 45
1/20 7 822 69



- Белый
- Слоновая кость
- Дерево

Вывод кабеля

Поставляется с фиксатором кабеля

1/20 7 822 16
1/20 7 822 46



- Белый
- Слоновая кость

Автоматический выключатель 20 А

Для защиты и упр. системами вентиляции кондиционирования воздуха и др.
С тепл. расцепителем, однополюсный 240 В / 380 В (технические характеристики на стр. 20)

1/10 7 822 29



- Белый

Адаптер для механизмов Mosaic™ 45x45

Предназначен для установки механизмов серии Mosaic™ 45x45 в блоки Кат. № 7 822 94 / 96

1/10 7 822 25



- Белый

Заглушка 1 пост

Закрывает резервное место для монтажа механизмов в блоках Кат. № 7 822 94 / 96

1/20 7 822 95



- Белый

Розетка 2К+3 32 А + Вилка 2К+3 32 А

Комплект: розетка 32 А с защитными шторками + вилка 32 А с боковым кабельным вводом

1/3 7 822 22



- Белый

Розетка для радиотрансляционной сети

1/20 7 822 19
1/20 7 822 49

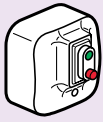


- Белый
- Слоновая кость

Quteo™ IP 20

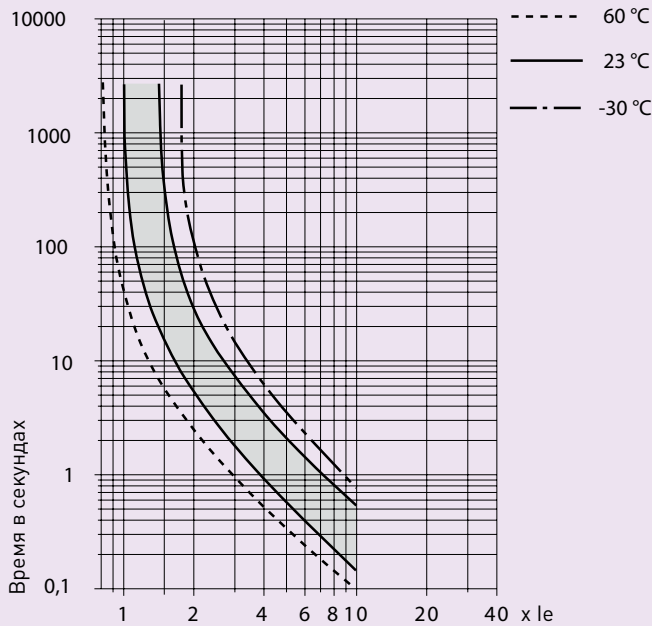
автоматический выключатель

■ Основные технические характеристики автоматического выключателя Кат. № 7 822 29



Номинальное напряжение: 240 В~
 Номинальный ток: 20 А
 Номинальная отключающая способность: 150 А
 Ресурс: 30 000 коммутаций при номинальном токе
 Рабочая температура: от -30 °С до +60 °С
 Момент затяжки винтовых клемм: 1,2 Нм

■ Время-токовая характеристика



Quteo™ IP 20

установочные блоки



7 822 94



7 822 96

Цвет Белый - RAL R903, глянцевый пластик, с зонами для маркировки
 Блоки предназначены для компактной установки до 6 шт. различных однополюсных устройств серии Quteo IP 20
 Возможна установка в блок любого из механизмов серии Mosaic 45x45 с помощью адаптера Кат. № 7 822 25
 Внутри корпуса блока есть удаляемые перегородки для разделения силовой проводки и информационных кабелей
 На основании блока сделаны преднарезанные отверстия кабельных вводов для труб диаметром 20 и 32 мм
 На боковых стенках корпуса сделаны преднарезанные отверстия для кабельных каналов Legrand серии DLPlus и других каналов, представленных на рынке (см. таблицу сечений на стр. 26)
 Подходят для вертикального или горизонтального монтажа

Упак.	Кат. №	Блоки установочные	
1/2	7 822 94		до 4 постов ○ Белый
1/2	7 822 96		до 6 постов ○ Белый

Quteo™ IP 44

выключатели и розетки



7 823 00

7 823 48

Все розетки Quteo IP 44 оборудованы лицевой панелью с защитной крышкой
Накладной монтаж с винтовыми зажимами 2 цвета: Белый RAL R903 (глянцевый пластик); Серый RAL R735 (глянцевый пластик)

Упак.	Кат. №	Выключатели 10 АХ - 250 В~
1/10	7 823 00	Выключатель <input type="radio"/> Белый <input type="radio"/> Серый
1/10	7 823 30	
1/10	7 823 04	Переключатель на 2 направления
1/10	7 823 34	
1/10	7 823 02	Двухклавишный выключатель <input type="radio"/> Белый <input type="radio"/> Серый
1/10	7 823 32	
1/10	7 823 01	Двухклавишный переключатель на 2 напр. <input type="radio"/> Белый <input type="radio"/> Серый
1/10	7 823 31	
1/10	7 823 09	Выключатель двухполюсный <input type="radio"/> Белый <input type="radio"/> Серый
1/10	7 823 39	
1/10	7 823 05	Выключатель без фиксации (кнопка) 6 А - 250 В~ <input type="radio"/> Белый <input type="radio"/> Серый
1/10	7 823 35	
1/10	7 823 21	Розетки с заземлением 16 А - 250 В~ и сдвоенные механизмы Розетка 2К+3 с защитными шторками <input type="radio"/> Белый <input type="radio"/> Серый
1/10	7 823 51	
1/5	7 823 23	Розетки 2 x 2К+3 с защитными шторками <input type="radio"/> Белый <input type="radio"/> Серый
1/5	7 823 53	
1/5	7 823 18	Выключатель + 2К+3 розетка с защитными шторками <input type="radio"/> Белый <input type="radio"/> Серый
1/5	7 823 48	
1/30	7 822 57	Лампа светодиодная Для подсветки / индикации 230 В - потребление 3,4 мА

НОВАЯ УПАКОВКА ПРОДУКЦИИ QUTEO™

■ Подробная информация обо всех устройствах доступна покупателю своевременно и наглядно!



2 типа индивидуальной упаковки:

- изделия IP 20 в пакете «флоупак» с отверстием для крючка,
- изделия IP 44 упакованы в термоусадочную пленку.

На каждом типе упаковке размещены технические характеристики продукции, схема подключения.

■ Новая конструкция групповых упаковок оптимизирована для компактной выкладки товара на полках магазинов или складских помещений. Специальная перфорация на торцевой стенке каждой упаковки обеспечивает удобный и быстрый доступ к продукции независимо от высоты укладки.



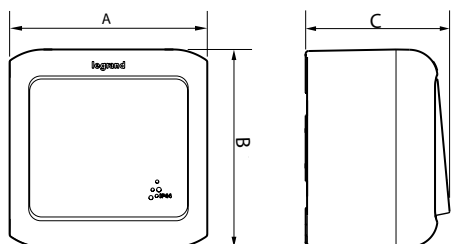
Устанавливайте групповые упаковки в любом направлении.

Электрические схемы подключения выключателей IP 20 и IP 44 с подсветкой или индикацией - стр. 24-25

Подробнее о функции подсветки или индикации для одноклавишных выключателей IP 44 - стр. 11

Quteo™ IP 44 и IP 20

габариты изделий IP 44 и IP 20

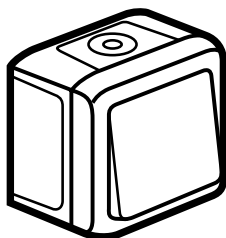


■ На странице приведены габариты корпуса и суппорта для основных изделий серии Quteo™: А - ширина, В - высота, С - глубина вместе с лицевой панелью или защитной крышкой.

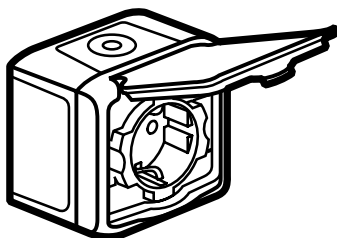
■ В таблицах указаны габаритные размеры и Кат. № для устройств в цвете Белый, для всех других цветовых решений соответствующих механизмов габариты те же.

IP 44 / ВЫКЛЮЧАТЕЛИ, РОЗЕТКИ, СДВОЕННЫЕ МЕХАНИЗМЫ

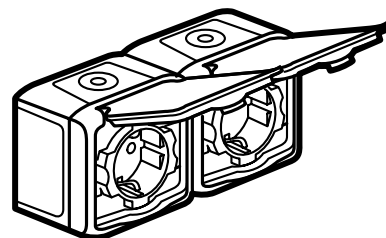
Кат. №, цвет Белый	A	B	C
7 823 00 / 01 / 02 / 04 / 05 / 09	70	70	51
7 823 21	70	70	57
7 823 18 / 23	140	70	57



Выключатели и переключатели Кат. № 7 823 00 - 09



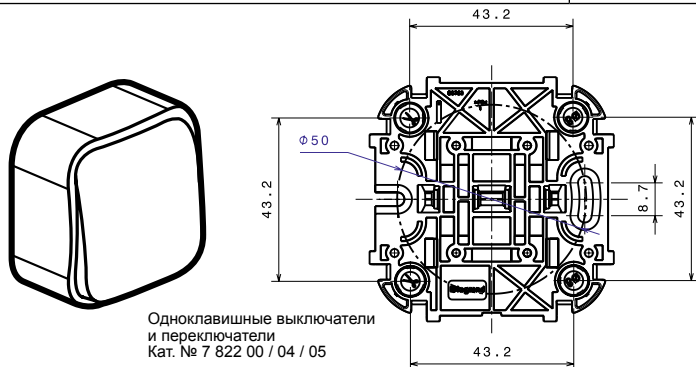
Розетка 2К+3 Кат. № 7 823 21



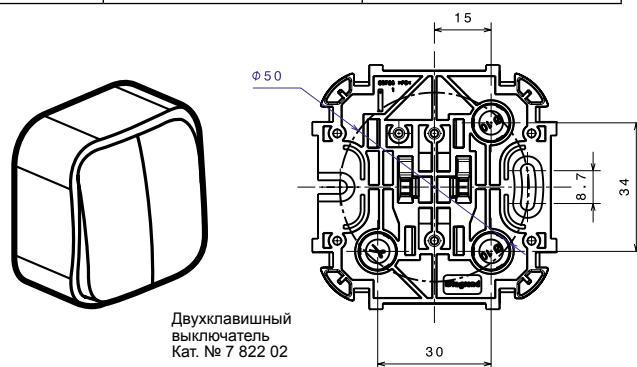
Сдвоенные механизмы Кат. № 7 823 18 / 23

IP 20 / ВЫКЛЮЧАТЕЛИ, ПЕРЕКЛЮЧАТЕЛИ

Кат. №, цвет Белый	A	B	C
7 822 00 / 02 / 04 / 05	65	65	34,5



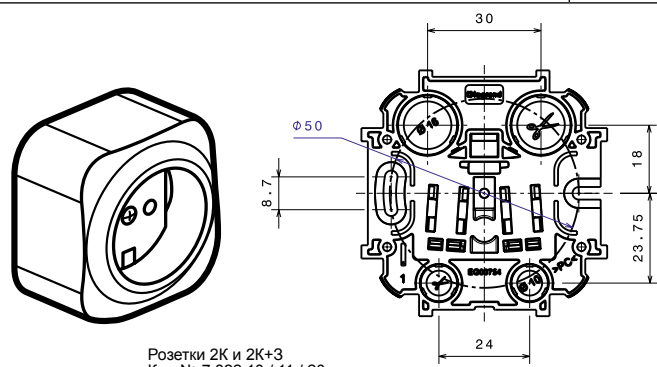
Одноклавишные выключатели и переключатели Кат. № 7 822 00 / 04 / 05



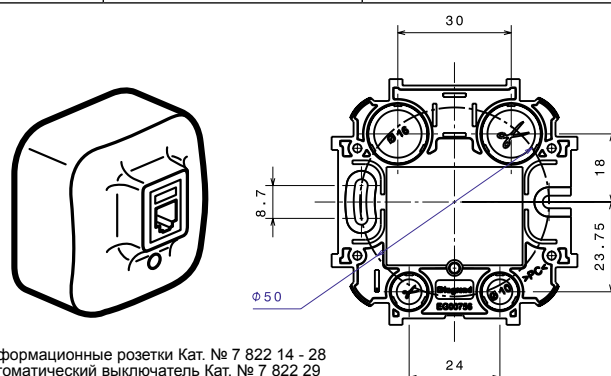
Двухклавишный выключатель Кат. № 7 822 02

IP 20 / РОЗЕТКИ, ВЫВОД КАБЕЛЯ, АВТОМАТИЧЕСКИЙ ВЫКЛЮЧАТЕЛЬ

Кат. №, цвет Белый	A	B	C
7 822 10 / 11 / 20	65	65	38,6
7 822 15 / 16	65	65	36,5
7 822 14 / 21 / 24 / 26 / 28	65	65	43,6
7 822 29	65	65	51,6 / 65



Розетки 2К и 2К+3 Кат. № 7 822 10 / 11 / 20



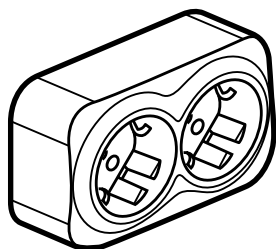
Информационные розетки Кат. № 7 822 14 - 28
Автоматический выключатель Кат. № 7 822 29

Quteo™ IP 20

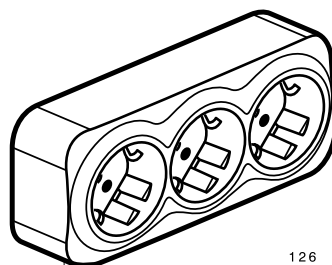
габариты розеточных и установочных блоков

IP 20 / РОЗЕТОЧНЫЕ БЛОКИ НА 2 И 3 РОЗЕТКИ

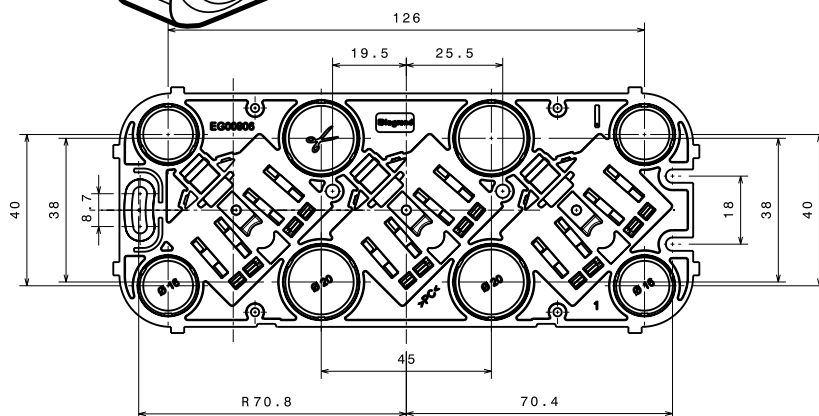
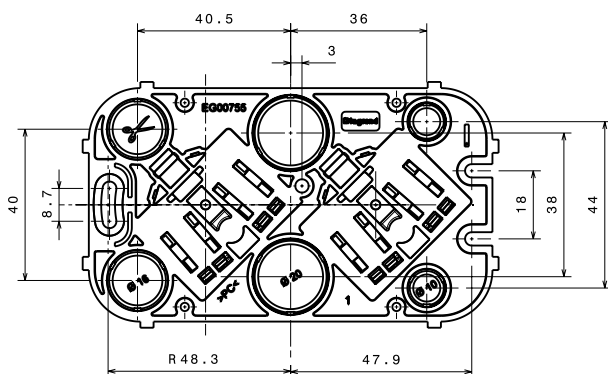
Кат. №, цвет Белый	A	B	C
7 822 12	65	110	35,6
7 822 13 / 23	65	110	38,6
7 822 18	65	155	38,6



Розеточные блоки x 2
Кат. № 7 822 13 / 23

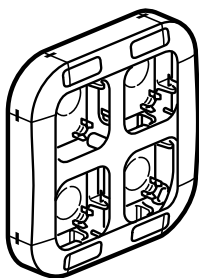


Розеточный блок x 3
Кат. № 7 822 18

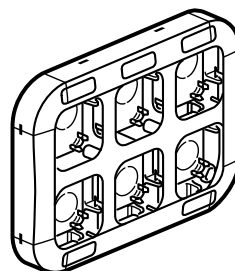


IP 20 / УСТАНОВОЧНЫЕ БЛОКИ ДО 4 И 6 ПОСТОВ

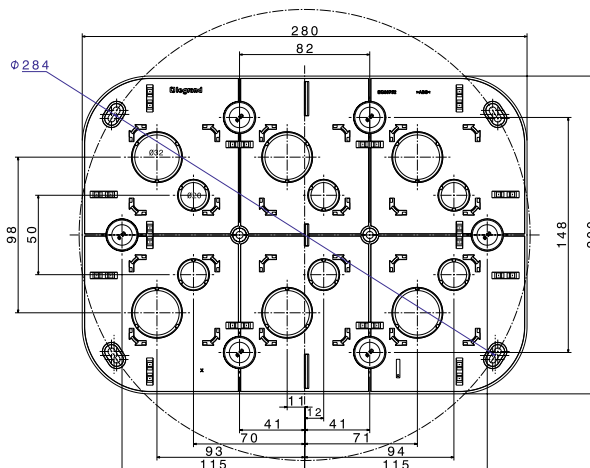
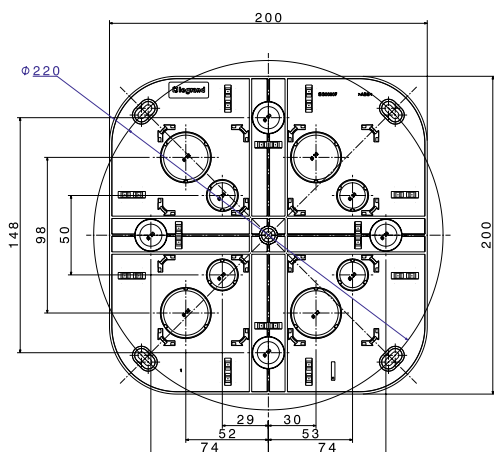
Кат. №, цвет Белый	A	B	C
7 822 94	200	200	34,5
7 822 96	280	200	34,5



Установочный блок до 4 постов
Кат. № 7 822 94

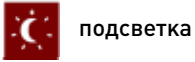


Установочный блок до 6 постов
Кат. № 7 822 96





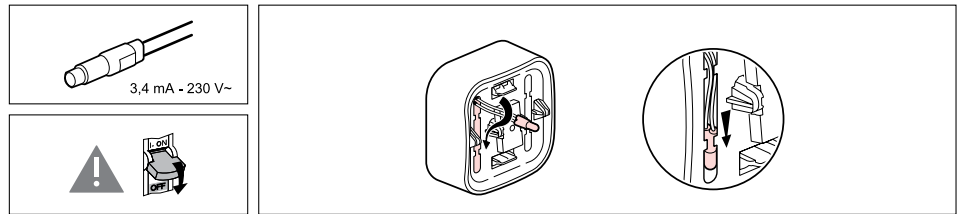
■ Применяется светодиодная лампа Кат. № 7 822 57:



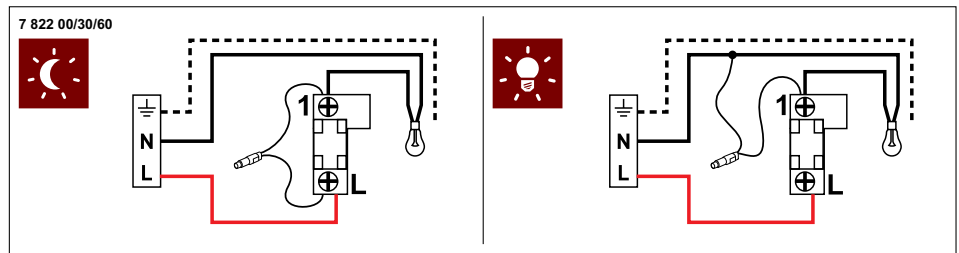
подсветка



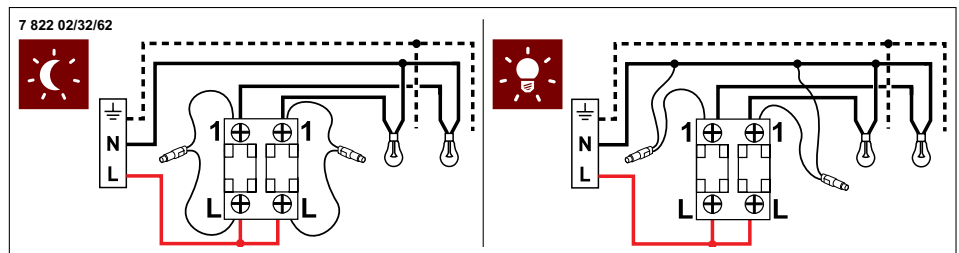
индикация



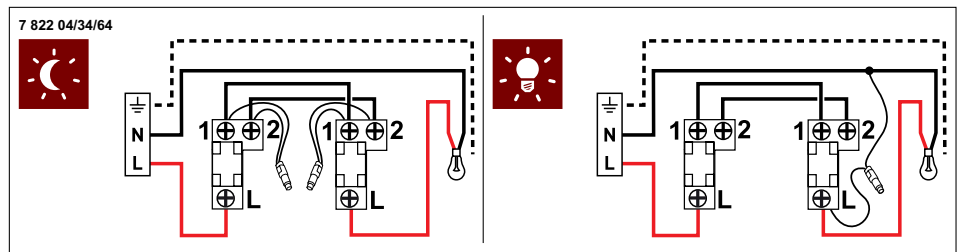
■ Схемы подключения одноклавишных выключателей IP 20 с подсветкой / индикацией.



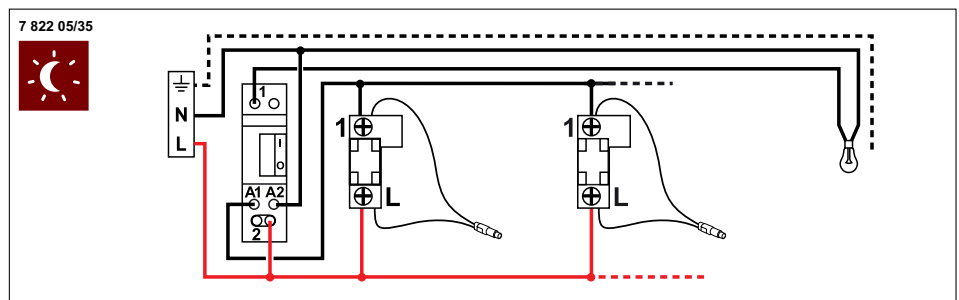
■ Схемы подключения двухклавишных выключателей IP 20 с подсветкой / индикацией.



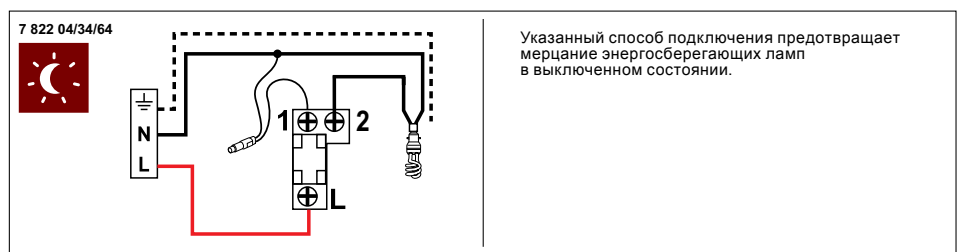
■ Схемы подключения двух переключателей на два направления IP 20 с подсветкой / индикацией.



■ Схема подключения выключателей без фиксации (кнопок) IP 20 с подсветкой для управления импульсным реле.



■ Схема подключения переключателя на два направления IP 20 с подсветкой для энергосберегающих (люминесцентных или светодиодных) ламп.



Quteo™ IP 44

схемы подключения: выключатели IP 44 с подсветкой / индикацией



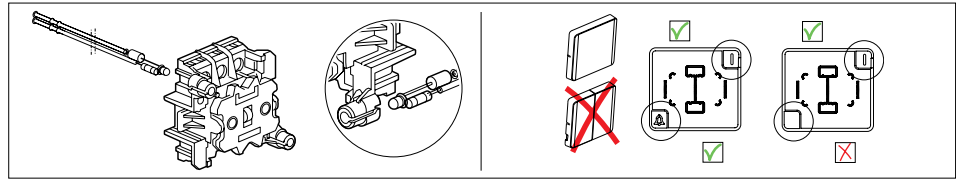
■ Применяется светодиодная лампа Кат. № 7 822 57:



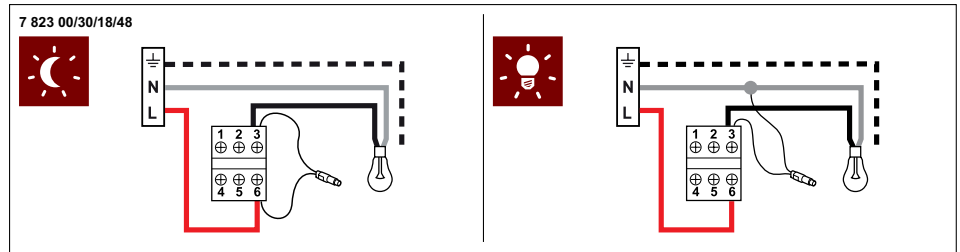
подсветка



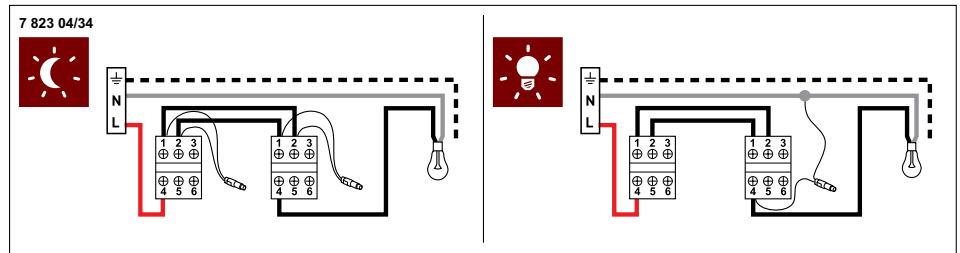
индикация



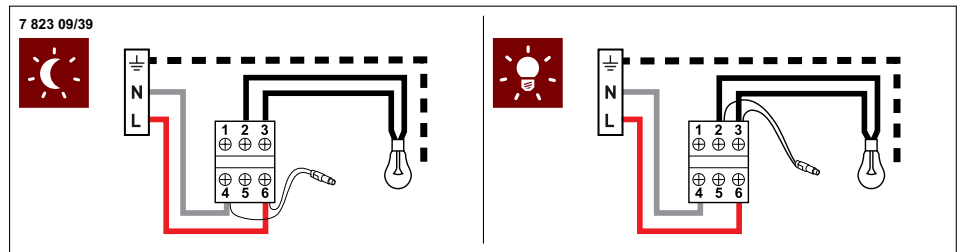
■ Схемы подключения одноклавишных выключателей IP 44 с подсветкой / индикацией.



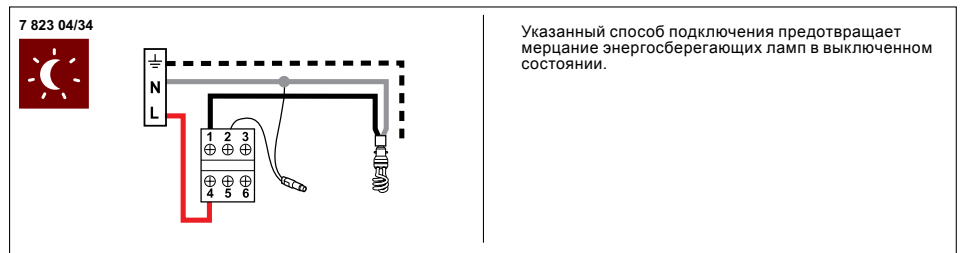
■ Схемы подключения двух переключателей на два направления IP 44 с подсветкой / индикацией.



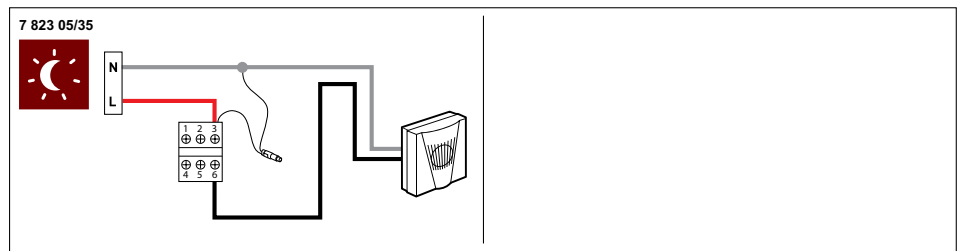
■ Схемы подключения двухполюсного выключателя IP 44 с подсветкой / индикацией.



■ Схема подключения переключателя на два направления IP 44 с подсветкой для энергосберегающих (люминесцентных или светодиодных) ламп.

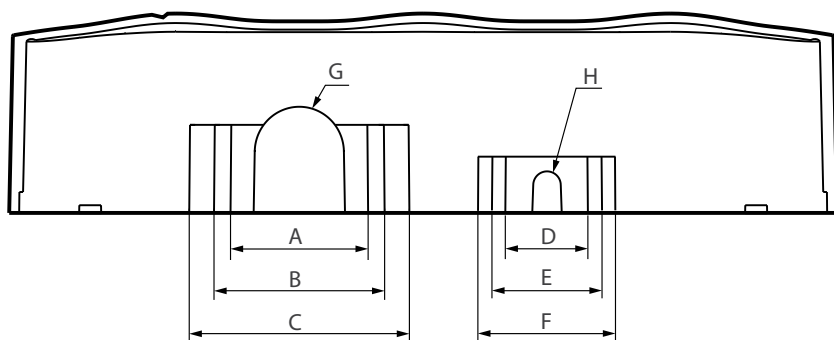


■ Схема подключения выключателя без фиксации (кнопки) IP 44 с подсветкой.



РАЗМЕРЫ ПРЕДНАРЕЗАННЫХ ОТВЕРСТИЙ В КОРПУСАХ ИЗДЕЛИЙ IP 20

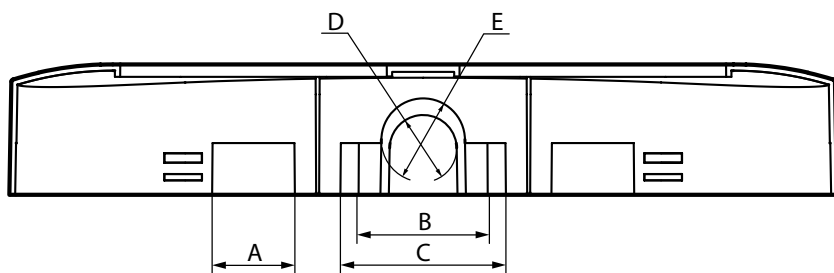
Кат. №	Преднарезанные отверстия, мм							
	A	B	C	D	E	F	G	H
	25 x 16	31 x 16	40 x 16	15 x 10	20 x 10	25 x 10	Ø 16	Ø 5
7 822 00 / 02 / 04 / 30 / 32 / 34 / 60 / 62 / 64	-	-	-	■	■	■	■	■
7 822 05 / 35	-	-	-	■	■	■	■	■
7 822 10 / 40 / 70	■	-	-	■	■	-	■	■
7 822 12 / 42 / 72	-	■	■	■	■	-	■	■
7 822 11 / 20 / 41 / 50 / 71 / 80	■	-	-	■	■	-	■	■
7 822 13 / 23 / 43 / 53 / 73 / 83	-	■	■	■	■	-	■	■
7 822 18 / 48 / 78	-	■	■	■	■	-	■	■



Чертеж корпуса изделия IP 20 с преднарезанными отверстиями для ввода кабельных каналов или труб (вид сбоку).

РАЗМЕРЫ ПРЕДНАРЕЗАННЫХ ОТВЕРСТИЙ В УСТАНОВОЧНЫХ БЛОКАХ

Кат. №	Преднарезанные отверстия, мм				
	A	B	C	D	E
	20 x 12,5	32 x 12,5	40 x 12,5	Ø16	Ø 20
7 822 94	■	■	■	■	-
7 822 96	■	■	■	■	■



Чертеж корпуса блока с преднарезанными отверстиями для ввода кабельных каналов или труб (вид сбоку).