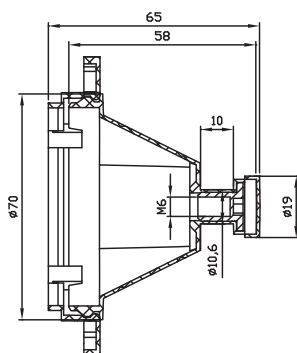


Коробка потолочная для заливки в бетон



Назначение:

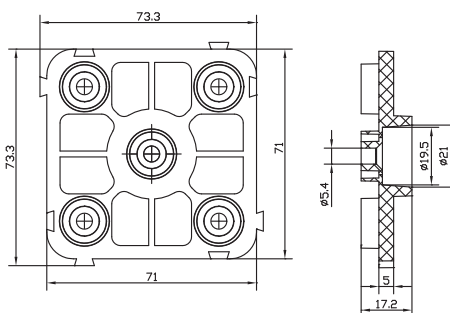
- формирование потолочной распределительной коробки с крюком для подвеса люстры при монолитном бетоностроении.

Характеристики:

- материал корпуса – полипропилен;
- температура монтажа – от -25 до +100 °С;
- два ввода под гофрированную трубу Ø 25 мм;
- два ввода под гофрированную трубу Ø 20 мм;
- прочная стыковка составных частей коробки гарантированно выдерживает все ударные нагрузки, возникающие при подаче бетона;
- увеличение глубины коробки с помощью дополнительных корпусов (код 59381В), при этом каждый дополнительный корпус увеличивает глубину коробки на 40 мм;
- встроенная гайка с резьбой М6 для установки крюка.

| Размер, мм | Комплектация | Упаковка, шт. | Код |
|------------|---|---------------|-------|
| 72x72x65 | фланцевая крышка – 1 шт.; крышка конусная с встроенной гайкой М6 – 1 шт. | 40 | 59391 |

Суппорт для заливки в бетон



Назначение:

- крепление коробок установочных для заливки в бетон на встречную опалубку при монолитном бетоностроении.

Характеристики:

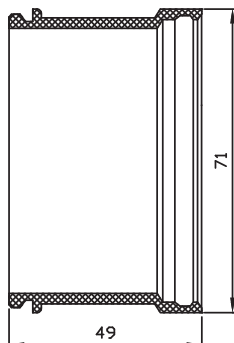
- материал корпуса – полипропилен;
- температура монтажа – от -25 до +100 °С;
- для стыковки суппорта с коробкой установочной используется отрезок жесткой гладкой трубы Ø 20 мм.

Комплект поставки:

- отрезок жесткой гладкой трубы Ø 20 мм не входит в комплект поставки.

| Размер, мм | Упаковка, шт. | Код |
|------------|---------------|-------|
| 72x72x10 | 40 | 59388 |

Корпус коробки для заливки в бетон



Назначение:

- увеличение глубины установочных коробок и коробок потолочных для заливки в бетон.

Характеристики:

- материал – полипропилен;
- температура монтажа – от -25 до +100 °С;
- установка одного корпуса позволяет увеличить глубину установочных и потолочных коробок на 40 мм;
- корпус входит в состав коробок 59381 (1 шт.), 59382 (2 шт.), 59383 (3 шт.).

| Размер, мм | Упаковка, шт. | Код |
|------------|---------------|--------|
| D71x49 | 40 | 59381В |