

SHOP220



Низковольтное оборудование

System pro M compact® и другие модульные устройства Технический каталог

Power and productivity
for a better world™



СОДЕРЖАНИЕ

Вступление

1

Модульные автоматические выключатели

2

Устройства дифференциального тока

3

Вспомогательные элементы и аксессуары

4

Другие модульные приборы

Устройства защиты от перенапряжений серия OVR

5

Устройства защиты

6

Устройства управления

7

Устройства управления нагрузкой

8

Измерительные приборы

9

Прочие дополнительные приборы

10

Система разъемного монтажа электрооборудования

11

Подробные технические характеристики

12

Примеры использования

13

Габаритные размеры

14

Сертификация и знаки соответствия

Новинки!

1



DS201 и DS202C – это новая серия АВДТ типа 1P+N и 2P в двухмодульном исполнении. Устройства созданы для полной защиты современных электроустановок и обладают рядом преимуществ: цилиндрические двунаправленные клеммы, общий профиль с System pro M compact, универсальные аксессуары, держатель шильды, лазерная маркировка, ясная индикация состояния системы.

.. NEW



Новая серия E210 создана для управления нагрузками, а также для индикации состояния электрической цепи. Выпускаются шириной 1/2 - модуля или 1 модуль, в зависимости от контактной группы.

.. NEW



Новая серия рубильников с предохранителями E90 разработана для коммутации и разъединения цепей под нагрузкой, с обеспечением защиты от коротких замыканий и перегрузок. В них можно устанавливать предохранители E9F типа aM или gG с высокой отключающей способностью от 20 кА до 120 кА.

.. NEW

.. НОВИНКИ

НОВИНКИ

НОВИНКИ!

Новые вольтметры и амперметры VLMD-...P и AMTD-...P для измерения в цепях перем. и пост. тока. Эти устройства также доступны с релейным выходом. Такие модели не только отражают показания измерений на дисплее, но и сравнивают с установленным пороговым значением и в случае превышения, сигнализируют о данном событии.



:: NEW

Новый измерительный прибор ANR – анализатор сети. ANR может измерять и записывать параметры сети, информацию и аварийные сигналы, маршрутизировать данные в системах контроля и управления.



:: NEW

АББ представляет новый счетчик электроэнергии DELTAmax для трехфазных сетей. Новый счетчик позволяет измерять энергию в четырех квадрантах: активную и реактивную энергию, импорт и экспорт энергии.

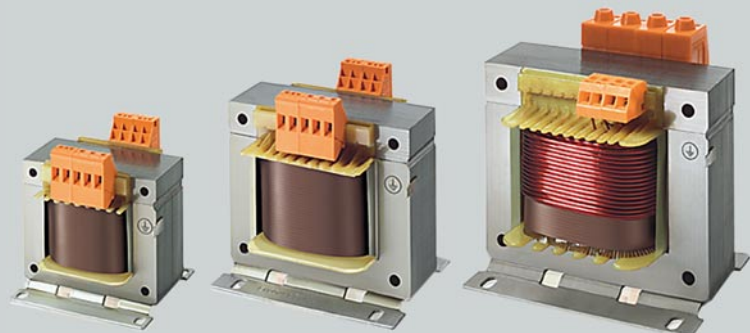


:: NEW

Новая серия однофазных трансформаторов от 50ВА до 2500ВА.

-ТМ-С трансформаторы для цепей управления в распределительных шкафах или шкафах автоматизации.

-ТМ-S и ТМ-I имеют усиленную изоляцию между первичной и вторичной обмотками, что обеспечивает самую надежную работу в любых применениях.

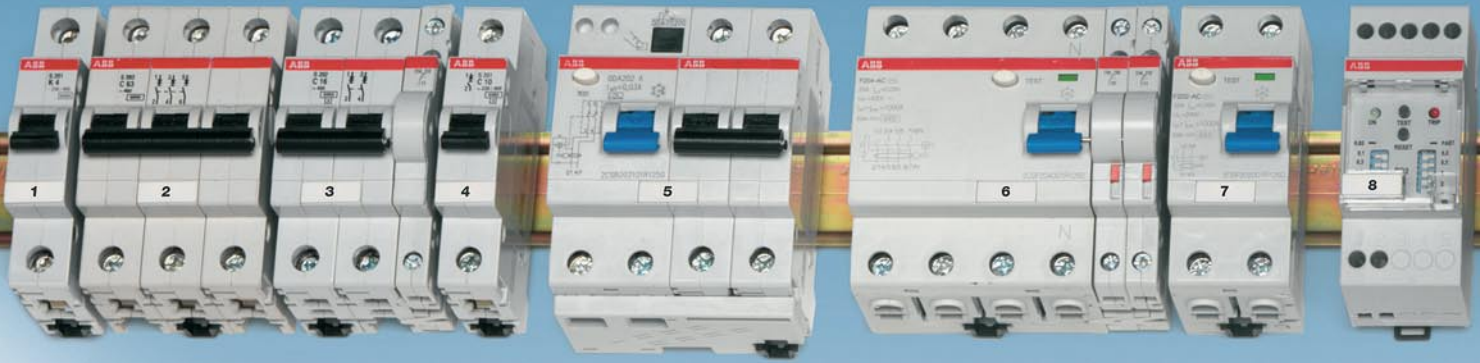


:: NEW

:: НОВИНКИ

System pro

1



В новый модельный ряд входит большое количество устройств разнообразного назначения для применения в жилых помещениях, коммерческих и промышленных объектах.

Аппараты нового модельного ряда System pro M compact совместимы с устройствами, входящими в модельный ряд System pro M и предназначены для осуществления следующих функций:

- защита и коммутация;
- измерение и контроль;
- управление и программирование.

Форма, конструкция и габаритные размеры устройств новой серии позволяют устанавливать их во все уже существующие электроустановки.

Еще одним преимуществом является возможность объединения модулей в группы без необходимости соединения их проводами, что позволяет значительно экономить время монтажа.

Применение инновационного решения - цилиндрической двунаправленной клеммы, позволяет одновременно присоединять провода спереди и сзади.

Все устройства изготовлены в строгом соответствии с требованиями стандарта EN 41140, что обеспечивает надежную защиту от поражения электрическим током при их монтаже.

На все аппараты и приборы нанесена четко различимая и устойчивая маркировка.

Устройства позволяют осуществлять подключение шин и питающего напряжения как к верхним, так и к нижним зажимам.

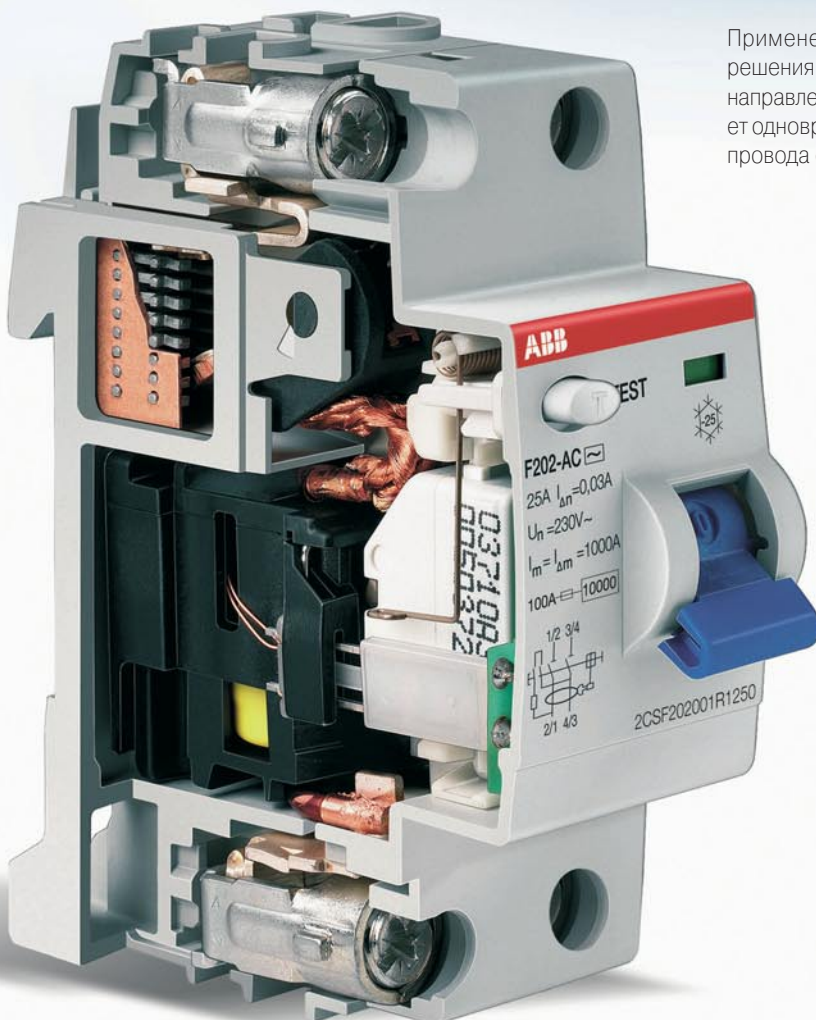
Модельный ряд System pro M compact

■ Модульные автоматические выключатели

- новые автоматы

■ Устройства дифференциального тока

- новые выключатели дифференциального тока (ВДТ)
- новые блоки дифференциального тока, объединяемые на месте установки с автоматическим выключателем
- новые автоматические выключатели дифференциального тока (АВДТ)



M compact

1



■ Вспомогательные элементы

- новые универсальные вспомогательные/сигнальные контакты
- новые вспомогательные контакты, расширяющие возможности автоматических выключателей
- новые дистанционные расцепители
- новые расцепители минимального напряжения

■ Устройства защиты от перенапряжений

■ Устройства защиты

Помимо модульных автоматических выключателей и устройств дифференциального тока, АББ предлагает и другие устройства защиты, такие как реле дифференциального тока и держатели предохранителей.

■ Устройства управления

В эту категорию входят устройства для управления электроустановкой вручную: контакторы, блокировочные реле, рубильники, выключатели, кнопочные выключатели и т.д. Они обычно используются для управления системой освещения из нескольких точек или для управления нагрузками, требующими большого числа включений/отключений.

■ Приборы управления нагрузкой

В эту категорию входят приборы, автоматически реагирующие на изменение параметров в системе или на другие события, что позволяет оптимизировать работу электроустановки: сигнализаторы перегрузки, реле управления нагрузкой, сигнальные лампы отсутствия питания, реле времени и другие модульные устройства.

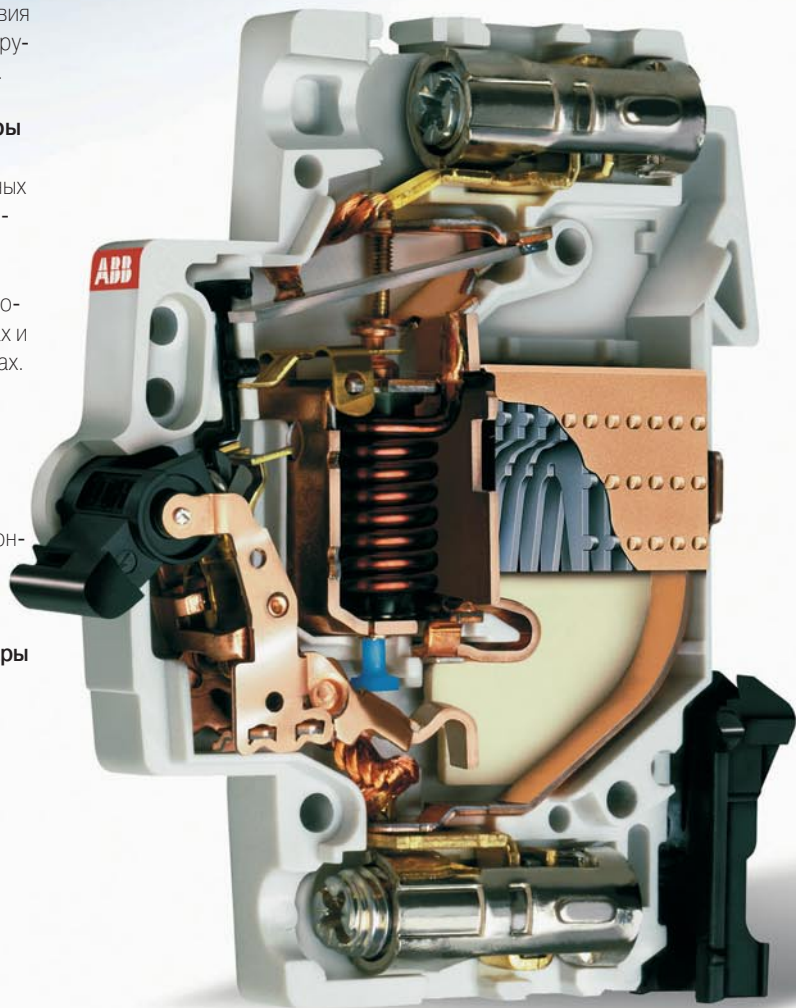
■ Измерительные приборы

Предлагается широкий ассортимент измерительных приборов с большим количеством вспомогательных элементов и аксессуаров для простого и экономичного монтажа в электрощитах и распределительных шкафах.

■ Прочие модульные приборы

АББ предлагает серию модульных устройств для монтажа на DIN-рейку: звонки и зуммеры, звонковые трансформаторы и т.д.

■ Разнообразные аксессуары



System pro

1



Модульные автоматические выключатели могут быть снабжены встраиваемым вспомогательным контактом (1 нормально открытым или 1 нормально замкнутым). Включение в состав существующих установок подобных аппаратов позволяет расширить возможности системы.



Предлагается достаточно большой выбор АВДТ, собираемых на заводе-производителе.



Блоки дифференциального тока DDA 200 2P, 3P, 4P на ток до 40 А, занимают 2 модуля. Блоки на ток 63 А снабжены двумя дополнительными зажимами для независимого расщепления.



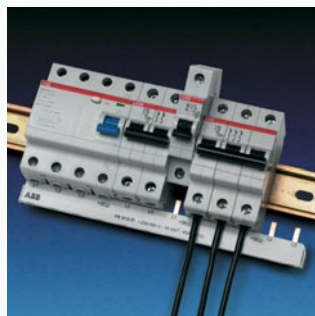
Универсальные вспомогательные/сигнальные и вспомогательные контакты для аппаратов серий S 200, F 200 и DS 200.



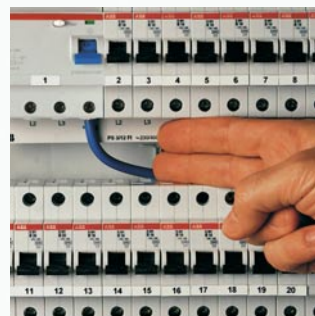
При отсутствии шинной разводки возможно подключение двух пар проводов разного сечения: к дополнительным зажимам можно присоединять входящие провода сечением до 50 мм².



Надежное объединение DDA 200 с автоматами S 200 обеспечивается с помощью невыпадающих соединительных элементов: штырьков и пластиковых защелок.



Применение уникальной системы быстрого монтажа позволяет устанавливать и снимать автоматы S 200 или ВДТ F 200 без использования отвертки. Чтобы демонтировать аппарат, просто нажмите на него, снизу вверх.



Увеличенное расстояние между рядами компонентов.

M compact®

1



Возможность подключения питающих шин и кабелей как к верхним, так и к нижним зажимам.



Безопасные зажимы с защитой от неправильного монтажа.

Благодаря одинаковой конфигурации зажимов, устройства новой серии System pro M compact совместимы с устройствами серии System pro M.

