

Светильник консольный Лидер



Напряжение	220 ± 10% В
Номинальная частота	50 Гц
Коэффициент мощности	не менее 0,85
Класс защиты от поражения электрическим током	I
Климатическое исполнение	УХЛ1, У1
Габаритные размеры (LxВxН)	см. модификации
Максимальное сечение кабеля	4,0 мм ²

ОПИСАНИЕ СВЕТИЛЬНИКА

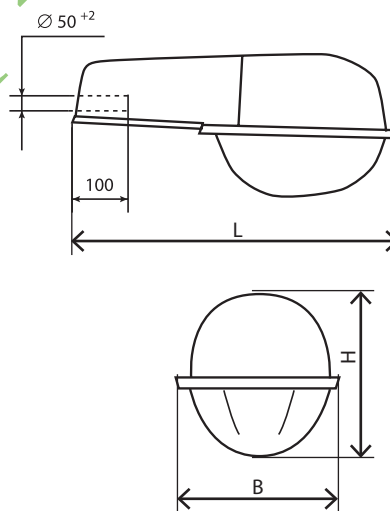
Освещение улиц и дорог с высокой, средней и слабой интенсивностью движения транспорта, а также автостоянок, площадей, освещение парков, коттеджных поселков, железнодорожных платформ и станций, мостов, территорий дворов, школ

ТУ 3461-033-05758434-2012

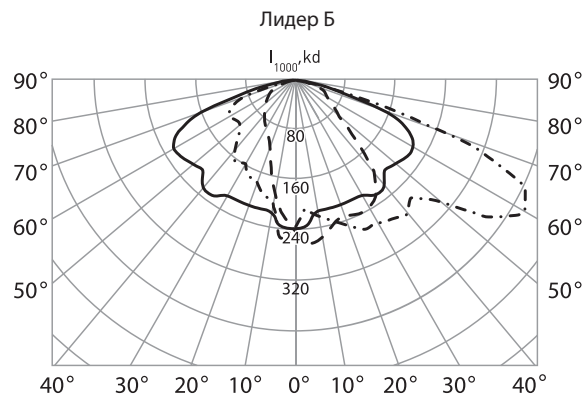
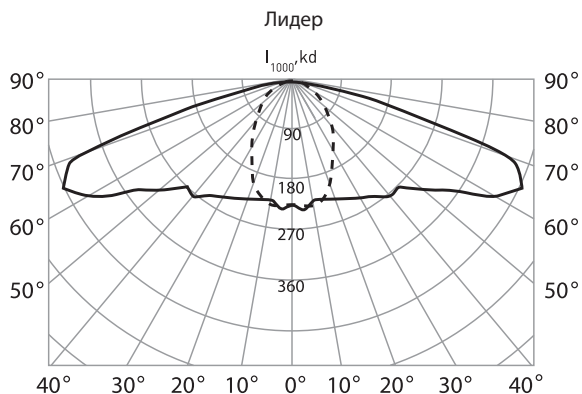
ПРЕИМУЩЕСТВА

- Крышка: термостойкая ударопрочная пластмасса
- Основание: стальное с порошковым покрытием, устойчивое к агрессивной среде
- Отражатель: алюминиевый анодированный, с высоким коэффициентом отражения
- Ударопрочное защитное стекло: светостабилизированный поликарбонат, сохраняет коэффициент пропускания с течением времени
- Соответствует российским стандартам
- Соответствует европейским нормам электромагнитной совместимости
- Виброустойчивый

ЧЕРТЕЖ



КСС



Наименование	Артикул	Тип источника света	Номинальная мощность, Вт	Патрон	КПД, % (не менее)	Тип КСС	Степень защиты оптического отсека	Масса, кг (не более)
ЖКУ16-70-001 Лидер	1000072	ДНаТ	70	E27	75	широкая осевая	IP54	4,5
ЖКУ16-70-002 Лидер	1000073	ДНаТ	70	E27	78	широкая осевая	IP23	3,8
ЖКУ16-100-001 Лидер	1000074	ДНаТ	100	E40	80	широкая осевая	IP54	5,3
ЖКУ16-100-002 Лидер	1000075	ДНаТ	100	E40	83	широкая осевая	IP23	4,6
ЖКУ16-150-001 Лидер	1000076	ДНаТ	150	E40	71	широкая осевая	IP54	5,5
ЖКУ16-150-002 Лидер	1000077	ДНаТ	150	E40	74	широкая осевая	IP23	4,8
ЖКУ16-250-001 Лидер	1000078	ДНаТ	250	E40	78	широкая осевая	IP54	7,0
ЖКУ16-250-002 Лидер	1000079	ДНаТ	250	E40	81	широкая осевая	IP23	6,3
ЖКУ16-250-001Б Лидер	1000080	ДНаТ	250	E40	85	широкая боковая	IP54	7,0
ЖКУ16-250-002Б Лидер	1000081	ДНаТ	250	E40	88	широкая боковая	IP23	6,3
ЖКУ16-400-001 Лидер	1000082	ДНаТ	400	E40	85	широкая осевая	IP54	8,6
ЖКУ16-400-002 Лидер	1000083	ДНаТ	400	E40	88	широкая осевая	IP23	7,9
РКУ16-125-001 Лидер	1000084	ДРЛ	125	E27	72	широкая осевая	IP54	4,7
РКУ16-125-002 Лидер	1000085	ДРЛ	125	E27	72	широкая осевая	IP23	4,0
РКУ16-250-001 Лидер	1000086	ДРЛ	250	E40	77	широкая осевая	IP54	6,1
РКУ16-250-002 Лидер	1000087	ДРЛ	250	E40	82	широкая осевая	IP23	5,4
РКУ16-400-001 Лидер	1000088	ДРЛ	400	E40	83	широкая осевая	IP54	6,4
РКУ16-400-002 Лидер	1000089	ДРЛ	400	E40	83	широкая осевая	IP23	5,7
ГКУ16-70-001 Лидер	1000090	ДРИ	70	E27	73	широкая осевая	IP54	4,5
ГКУ16-100-001 Лидер	1000091	ДРИ	100	E27	75	широкая осевая	IP54	5,3
ГКУ16-150-001 Лидер	1000092	ДРИ	150	E27	75	широкая осевая	IP54	5,5
ГКУ16-250-001 Лидер	1000093	ДРИ	250	E40	75	широкая осевая	IP54	7,0
ГКУ16-250-001Б Лидер	1000094	ДРИ	250	E40	73	широкая боковая	IP54	7,0
ГКУ16-400-001 Лидер	1000095	ДРИ	400	E40	82	широкая осевая	IP54	8,6

Светильники с ПРА 40%

Наименование	Артикул	Тип источника света	Номинальная мощность, Вт	Пониженная мощность, Вт	Патрон	Световой поток в режиме пониженной мощности
ЖКУ16-150-071	1001663	ДНаТ	150	90	E40	50% от номинального
ЖКУ16-250-071	1001664	ДНаТ	250	150	E40	50% от номинального
ЖКУ16-250-071Б	1001665	ДНаТ	250	150	E40	50% от номинального

Светильники с ЭПРА

Под заказ светильники могут комплектоваться электронным ПРА. Светильники с ЭПРА обеспечивают режим работы лампы, при котором увеличиваются их сроки службы и световая отдача. Светильники с ЭПРА имеют высокий коэффициент мощности (до 0,98) и меньший, чем у ЭмПРА вес. Светильники могут комплектоваться автоматическим выключателем, который защищает цепь светильника от токов перегрузок и короткого замыкания при возникновении аномального режима. При заказе укажите принцип управления освещением:

- без управления;
- автономно в соответствии с заданным в ЭПРА алгоритме;
- в составе АСУ «Горсвет»;
- в составе АСУ «Рассвет».