



**Установка**

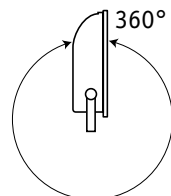
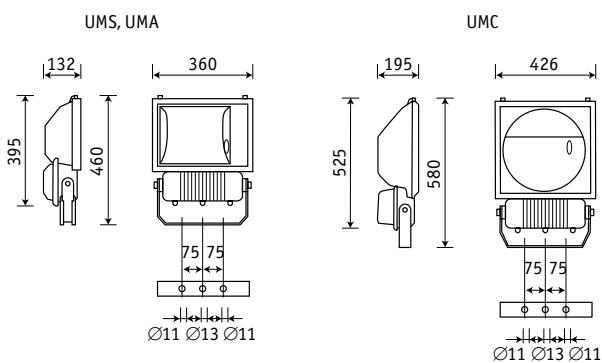
Наружный или внутренний монтаж.

**Конструкция**

Корпус и рамка из литого под давлением алюминия, покрытые порошковой краской. Внутри корпуса расположена металлическая плата с пускорегулирующей аппаратурой. Защитная крышка блока питания выполнена из армированного полипропилена.

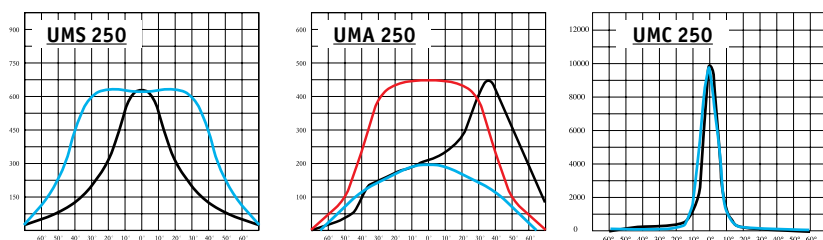
**Оптическая часть**

Отражатель из анодированного алюминия. Защитное прозрачное терпированное стекло.



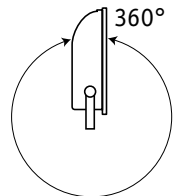
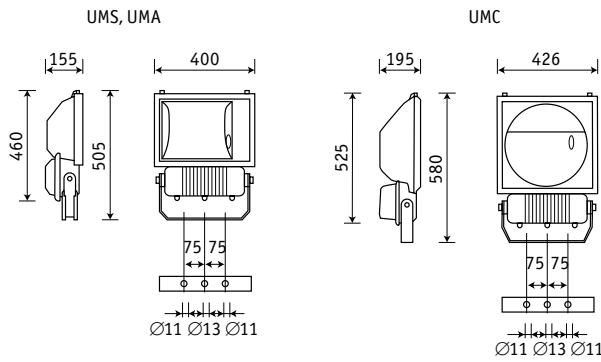
Рабочее положение.

Код заказа защитной решетки для UMS, UMA – 09852.  
Максимальная поверхность ветровой нагрузки, м² – 0,130.  
Для UMC 250 – 0,193 м².



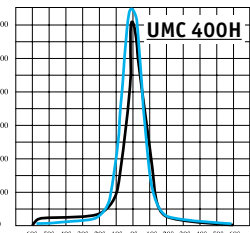
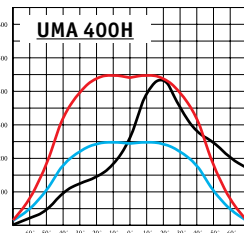
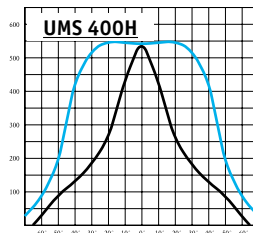
Артикул	Мощность, Вт	Отражатель/Цвет корпуса	Масса, кг	Код прожектора	cos φ
UMS 250*	1x250	Симметричный/Черный	8,1	98525001	≥ 0,85
UMS 250*	1x250	Симметричный/Белый	8,1	98525011	≥ 0,85
UMA 250*	1x250	Асимметричный/Черный	8,1	98525021	≥ 0,85
UMA 250*	1x250	Асимметричный/Белый	8,1	98525031	≥ 0,85
UMC 250*	1x250	Круглосимметричный/Черный	8,1	98525041	≥ 0,85
UMC 250*	1x250	Круглосимметричный/Белый	8,1	98525051	≥ 0,85

\* в прожекторе могут быть применены лампы МГЛ или ДНаТ 250 Вт



Рабочее положение.

ртутная лампа типа ДРЛ – М  
металлогалогенная лампа типа ДРИ – Н  
натриевая лампа типа ДНаТ – S



### Установка

Наружный или внутренний монтаж.

### Конструкция

Корпус и рамка из литого под давлением алюминия, покрытые порошковой краской. Внутри корпуса расположена металлическая плата с пускорегулирующей аппаратурой. Защитная крышка блока питания выполнена из армированного полипропилена.

### Оптическая часть

Отражатель из анодированного алюминия. Защитное прозрачное терпированное стекло.

Код заказа защитной решетки для UMS, UMA – 09853.  
Максимальная поверхность ветровой нагрузки, м<sup>2</sup> – 0,160.  
Для UMC 400 – 0,193 м<sup>2</sup>.



Артикул	Мощность, Вт	Отражатель/Цвет корпуса	Масса, кг	Код прожектора	cos φ
UMS 400H	1x400	Симметричный/Черный	11,0	98540002	≥ 0,85
UMS 400S	1x400	Симметричный/Черный	11,0	98540006	≥ 0,85
UMA 400H	1x400	Асимметричный/Черный	11,0	98540022	≥ 0,85
UMA 400S	1x400	Асимметричный/Черный	11,0	98540026	≥ 0,85
UMC 400H	1x400	Круглосимметричный/Черный	11,0	98540042	≥ 0,85
UMC 400S	1x400	Круглосимметричный/Белый	11,0	98540046	≥ 0,85