

UM 70 Прожекторы 70 Вт**Установка**

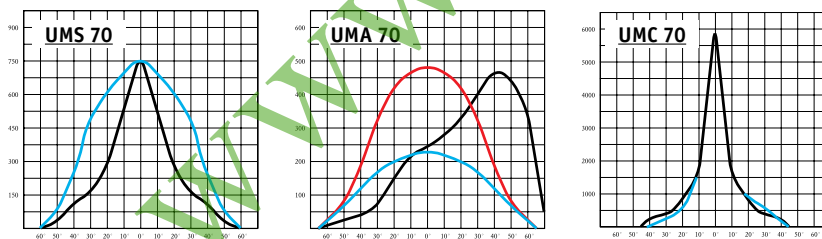
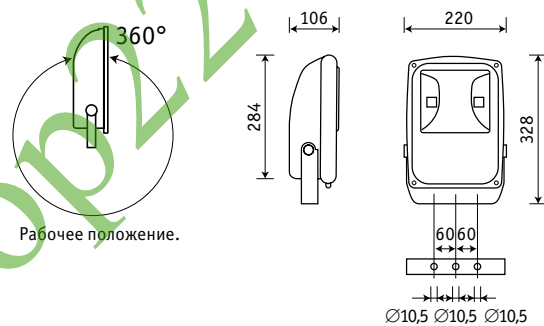
Наружный или внутренний монтаж.

Конструкция

Корпус и рамка из литого под давлением алюминия, покрытые порошковой краской. Внутри корпуса расположена металлическая плата с пускорегулирующей аппаратурой.

Оптическая часть

Отражатель из анодированного алюминия. Защитное прозрачное терпированное стекло.

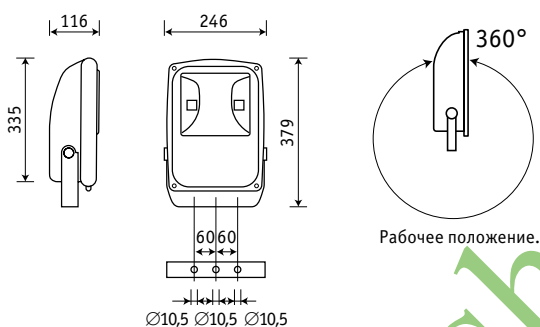


Код заказа защитной решетки – 09850.
Максимальная поверхность ветровой нагрузки, м² – 0,056.



Артикул	Мощность, Вт	Отражатель/Цвет корпуса	Масса, кг	Э/м ПРА		ЭПРА	
				Код прожектора	cos φ	Код прожектора	cos φ
UMS 70*	1x70	Симметричный/Черный	4,1	98507001	≥ 0,85	98507301	≥ 0,95
UMS 70*	1x70	Симметричный/Белый	4,1	98507011	≥ 0,85	98507311	≥ 0,95
UMA 70*	1x70	Асимметричный/Черный	4,1	98507021	≥ 0,85	98507321	≥ 0,95
UMA 70*	1x70	Асимметричный/Белый	4,1	98507031	≥ 0,85	98507331	≥ 0,95
UMC 70*	1x70	Круглосимметричный/Черный	4,1	98507041	≥ 0,85	98507341	≥ 0,95
UMC 70*	1x70	Круглосимметричный/Белый	4,1	98507051	≥ 0,85	98507351	≥ 0,95

* в прожекторе могут быть применены линейные лампы МГЛ или ДНаТ 70 Вт



Установка

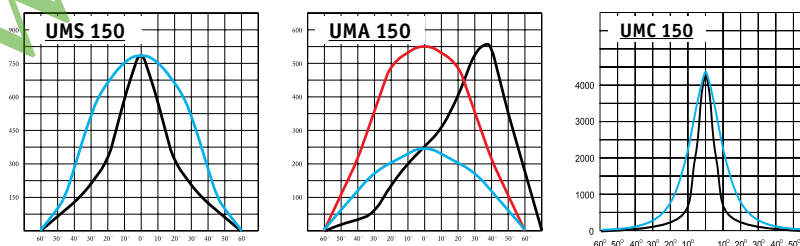
Наружный или внутренний монтаж.

Конструкция

Корпус и рамка из литого под давлением алюминия, покрытые порошковой краской. Внутри корпуса расположена металлическая плата с пускорегулирующей аппаратурой.

Оптическая часть

Отражатель из анодированного алюминия. Защитное прозрачное термперированное стекло.



Код заказа защитной решетки – 09851.
Максимальная поверхность ветровой нагрузки, м² – 0,075.



Артикул	Мощность, Вт	Отражатель/Цвет корпуса	Масса, кг	Э/м ПРА	
				Код прожектора	cos φ
UMS 150*	1x150	Симметричный/Черный	5,6	98515001	≥ 0,85
UMS 150*	1x150	Симметричный/Белый	5,6	98515011	≥ 0,85
UMA 150*	1x150	Асимметричный/Черный	5,6	98515021	≥ 0,85
UMA 150*	1x150	Асимметричный/Белый	5,6	98515031	≥ 0,85
UMC 150*	1x150	Круглосимметричный/Черный	5,6	98515041	≥ 0,85
UMC 150*	1x150	Круглосимметричный/Белый	5,6	98515051	≥ 0,85

* в прожекторе могут быть применены линейные лампы МГЛ или ДНаТ 150 Вт