

RU/UA Инструкция по установке

devireg™ 610
Терморегулятор
многофункциональный
электронный

SHOP220

Применение.

devireg™610 представляет собой электронный терморегулятор, предназначенный для управления процессом обогрева и охлаждения в диапазоне температур от -10°C до $+50^{\circ}\text{C}$.

devireg™610 может монтироваться на стену или на трубу. Поставляется в брызгозащищенном исполнении (IP44) и может устанавливаться во влажных помещениях и на улице. devireg™610 имеет встроенный двухполюсный выключатель, поэтому внешний выключатель не требуется. Поставляется с датчиком температуры на проводе длиной 2,5 м. Терморегулятор подключается только квалифицированным электриком.

Установка.

1. Перед вскрытием корпуса терморегулятора установите ручку регулирования на минимальную температуру, т.е. -10°C . После закрытия корпуса терморегулятора убедитесь, что ручка регулирования поворачивается во всем диапазоне температур, от -10°C до $+50^{\circ}\text{C}$.
2. При установке в ванных комнатах и других влажных помещениях необходимо обязательно соблюдать минимальное расстояние до водяной арматуры, предписываемое действующими «Правилами по устройству электроустановок»! Регулятор подключается к сети через автомат защитного отключения и дифреле/реле токов утечки.
3. Предварительно нанесенная насечка входов для резиновых уплотнений в нижней части корпуса удаляется с помощью отвертки и ножа.
4. Терморегулятор крепится на стену вертикально, после чего отверстия под шурупы заглушаются пробками (прилагаются в комплекте).

5. Следует придерживаться фазировки подключения к регулятору питающего напряжения 220В.
6. Терморегулятор не должен крепиться на вибрирующем основании.
7. При отоплении помещений выносной датчик температуры воздуха обычно располагается на внутренней стене на высоте 1-1,5 м над полом. Датчик не должен размещаться в непосредственной близости от приборов отопления, окон и дверей, и не должен подвергаться воздействию сквозняка или прямых солнечных лучей, закрываться шторами, полотнами и т.п.
8. Провод датчика можно наращивать до 50м медным проводом сечением 1,5мм², точность показаний датчика при этом не снижается. Провод датчика не должен располагаться параллельно кабелям сетевого напряжения для избежания индукции нежелательных сигналов.
9. При применении датчика температуры пола с укладкой в бетонный пол, датчик на проводе помещается в гофрированную пластмассовую трубку _16 мм или больше. Трубка должна быть заглушена (защищена) от попадания раствора на конце, который будет находиться в стяжке. Трубка должна обеспечивать свободную замену датчика через монтажную коробку (отверстие в стене). Минимальный радиус изгиба трубки – 50 мм.
10. Большие магнитные пускатели и другие электроприборы, создающие сильное электромагнитное поле, не должны размещаться в непосредственной близости от терморегулятора.
11. Подключение согласно схеме: рис. 1 - режим «обогрев», рис. 2 - режим «охлаждение» (подключение кондиционера, вентиляции и т.п.).

В качестве дополнительных принадлежностей к терморегулятору devireg™610 могут поставляться:

- крепления для установки на трубу;
- наружный датчик температуры.

Наружный датчик температуры IP44 может монтироваться отдельно или крепиться непосредственно на корпус терморегулятора

Установка датчика температуры IP44 непосредственно на корпус терморегулятора:
Удалить предварительно насеченные входы небольшого диаметра в верхней части терморегулятора и в нижней части датчика.

Установить черный соединительный патрубок в отверстие корпуса наружного датчика. Затем вернуть черный соединительный патрубок в отверстие терморегулятора. Повернуть наружный датчик до совмещения трех выступов на верхней части терморегулятора с тремя выемками на нижней части датчика.

Подключить датчик к клеммам регулятора, обозначенным NTC.
Закрепить раздельно наружный датчик и терморегулятор с помощью винтов или скобок.

Рис.1. Режим «Обогрев».

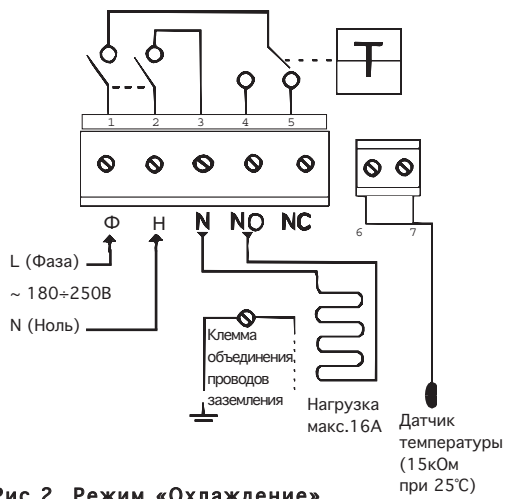
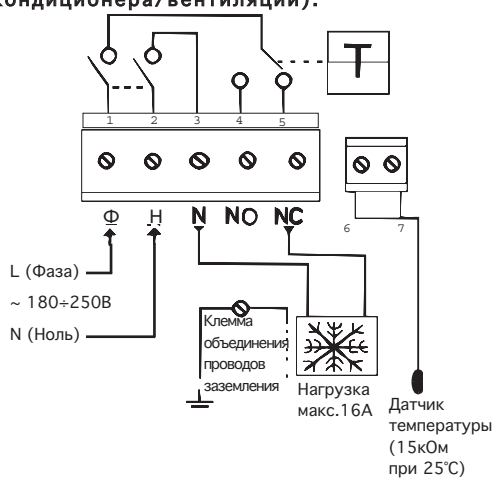


Рис.2. Режим «Охлаждение»
(подключение
кондиционера/вентиляции):



Поиск неисправностей.

Проверка работоспособности:

Если при включении система не работает – вообще не горит индикатор терморегулятора, проверьте есть ли положение «вкл.» на реле токов утечки и/или автомате защитного отключения. Если неисправность не обнаружена, обратитесь к специалистам.

Если терморегулятор включен - индикатор показывает, что обогрев включен (индикатор «красный»), однако поверхность пола не нагревается, обратитесь к специалистам.

Методика поиска неисправностей *: (*только для специалистов!)

Не включается терморегулятор/обогрев:

Нет напряжения в сети	Проверьте наличие входного сетевого напряжения 220В на клеммах 1(L) и 2(N).
Слабо зажаты клеммы терморегулятора	Проверьте затяжку всех винтов на клеммах регулятора и подсоединение проводов к ним.
Неисправно реле подачи напряжения на кабель	Проверьте наличие напряжение на клеммах 3(N) и 4(NO) при включенном обогреве (индикатор «красный»). При отсутствии проверьте датчик температуры (см. ниже).
Неисправен датчик температуры	Отсоедините датчик и измерьте его сопротивление, оно должно соответствовать значениям таблицы (см. Технические данные). Иначе замените датчик.

Неисправен терморегулятор	Если клеммы NTC разомкнуть (отсоединить датчик), индикатор должен загореться «красным» и появиться напряжение на клеммах 3(N) и 4(NO). Если клеммы NTC замкнуть - индикатор должен загореться «зеленым» (через 2-4 сек) и на клеммах 3(N) и 4(NO) должно отсутствовать напряжение. Если этого не происходит, значит терморегулятор неисправный.
Мощность кабеля не соответствует обогреваемой площади	Измерьте сопротивление кабеля и подсчитайте мощность по формуле: $P = \frac{U^2}{R} = \frac{48400}{R} \text{ Вт (при 220В)}$ Исходя из этого можно определить номинал нагревательного кабеля и оценить удельную мощность на 1м ² .
Уровень подогрева остается постоянным:	
Плохо подсоединен датчик температуры	Проверьте подсоединение датчика к клеммам NTC. Если замкнуть их накоротко, то нагрев должен выключиться (через 2-4 сек).

Технические данные

Диапазон регулирования температуры	от -10°C до +50°C
Рабочая температура	от -30°C до +50°C
Напряжение	180 – 250 В, 50 Гц
Токовая нагрузка	16 А
Индуктивная нагрузка	cos φ = 0,3 макс. ток = 2А
Гистерезис	0,4°C
Класс влагозащитности	IP 44
Тип датчика	NTC, отрицательный температурный коэффициент.
Сопротивление датчика при различных температурах	-10°C 66кОм 0°C 42 кОм 25°C 15 кОм 50°C 6 кОм
Индикатор: Не светится	Система выключена.
Красный	Обогрев включен, но установленная температура еще не достигнута.
Зеленый	Установленная температура достигнута и обогрев выключен.

Гарантия DEVI:

Вы приобрели систему deviheat[™], которая, мы уверены, повысит комфорт и экономию в Вашем доме. Система deviheat[™] обеспечивает полное решение отопления с нагревательными кабелями deviflex[™] или нагревательными матами devimat[™], терморегуляторами devireg[™] и монтажными лентами devifast.

Если, однако, против всех ожиданий, с Вашей отопительной системой возникнут проблемы, фирма DEVI с производством в г. Вайле, Дания, как производитель Европейского Союза отвечает, согласно общим правилам ответственности за продукцию, изложенным в директиве 85/374/CEE, а также согласно всем соответствующим местным законам.

A дает 10-летнюю гарантию на отсутствие дефектов материала на нагревательные кабели и маты и 2-х летнюю гарантию на терморегуляторы.

Гарантия предоставляется при условии, что Гарантийный сертификат на обороте заполнен надлежащим образом в соответствии с инструкциями, и что дефект обследован уполномоченным дистрибьютором DEVI или предоставлен ему.

Пожалуйста, обратите внимание на то, что для вступления гарантии в силу текст гарантийного сертификата на обороте должен быть на русском языке и в верхнем левом углу первой страницы инструкции должно стоять сокращение по коду ISO, обозначающее Вашу страну. DEVI обязуется исправить

дефект или поставить новое изделие бесплатно для покупателя, без вторичных расходов, связанных с ремонтом изделия. В случае дефектов терморегулятора, DEVI оставляет за собой право произвести бесплатный ремонт изделия без необоснованных задержек для покупателя.

Гарантия не распространяется на установки, выполненные неквалифицированными электриками или дефекты и повреждения, возникшие вследствие неправильного проектирования, установки или использования оборудования другими людьми. В случае, если DEVI предлагается обследовать или отремонтировать неисправность, вызванную любым из вышеуказанных случаев, вся эта работа будет производиться за дополнительную плату. Гарантия не имеет силы, если оплата за оборудование задолжена.

Мы всегда ответим честно, квалифицированно и немедленно на все вопросы и разумные просьбы наших покупателей.

Вышеуказанная гарантия касается ответственности за продукцию, тогда как все юридические вопросы, связанные с продажей товаров, подчиняются местным законам.

