

VEGA

Аварийный плоский светильник со степенью защиты IP42



Описание

Светильник приставляемый аварийного освещения, со степенью защиты IP42, постоянного или непостоянного режима освещения. Прозрачный поликарбонатный рассеиватель и параболический отражатель из белого пластика. Пластиковый (поликарбонатный) корпус с повышенной степенью защиты. Температура среды – от 0°C до +40°C. Дистанция распознавания – 25 м.

Упаковка

Основная упаковка – картонная коробка.

Способ установки

Предназначен для крепления к любому типу потолков и стен.

Область применения

Используется для освещения путей эвакуации в случае прекращения подачи электроэнергии.

Артикул	Код товара для заказа	Тип лампы и цоколь	Режим работы, ч	Степень защиты IP	Размеры, мм	Вес, кг
Vega 1H18 B73	1001028	1x8 (T5, G5)	1 непостоянный	IP42	144x350x50	0,72
Vega 2H18 B74	1001030	1x8 (T5, G5)	2 непостоянный	IP42	144x350x50	0,85
Vega 3H18 B75	1001032	1x8 (T5, G5)	3 непостоянный	IP42	144x350x50	0,9
Vega 1P18 B76	1001029	1x8 (T5, G5)	1 постоянный	IP42	144x350x50	0,77
Vega 2P18 B77	1001031	1x8 (T5, G5)	2 постоянный	IP42	144x350x50	0,9
Vega 3P18 B78	1001033	1x8 (T5, G5)	3 постоянный	IP42	144x350x50	0,95

Коэффициент мощности $\lambda \geq 95\%$ ($\cos \varphi \geq 0,95$)

Поставляется в комплекте с наклейками



Выход направо



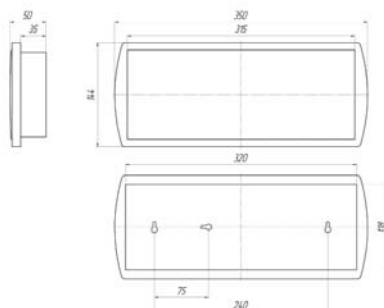
Выход прямо



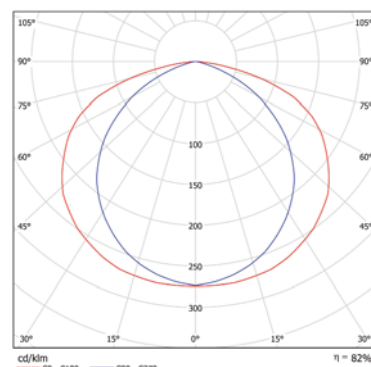
Выход налево

Дополнительные опции:

- AUT – светильник с автотестированием
- EMS – аварийная система освещения
- NET – светильник без аварийного блока питания, работает от сети 230В/50Гц
- CEB – светильник для подключения к центральной батарее питания



Vega 1H18 B73



Vega 1H18 B73