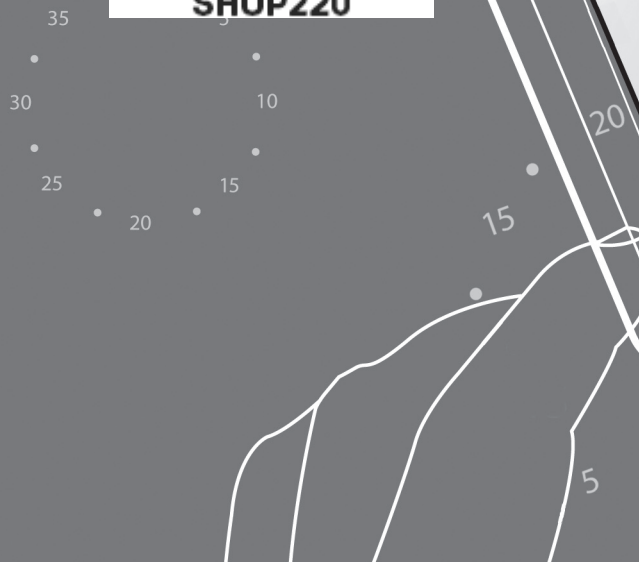


SHOP220

Article: 08095837
Version: 01.01



Съдържание

1. Описание и функции

1 Описание и функции

2 Ограничение температуры пола

3 Светодиодный индикатор

4 Инструкция по установке

5 Установка датчика для Devireg™ 530 и 532


6 Расположение терморегуляторов

7 Схемы подключения

8 Поиск неисправностей

9 Технические характеристики

Условия гарантии и гарантийный сертификат

 Подключение терморегулятора должны выполняться квалифицированным электриком.

Электронные терморегуляторы серии **Devireg™ 53x** предназначены для управления нагревательными кабелями установленными в конструкции пола. Максимальная нагрузка – 15 А, мощность до 3600 Вт при 230 В.

Devireg™ 530 предназначен для управления кабельными системами «Теплый Пол» – комфортный подогрев поверхности пола. Терморегулятор поставляется с датчиком температуры пола на проводе и управляет нагревательным кабелем, исходя из значения температуры пола в данном помещении. Предполагается что в помещении функционирует какая-либо система отопления, например, водяные батареи.

Devireg™ 531 предназначен для управления кабельными системами «Теплый Пол» - поддержания температуры воздуха в помещении с помощью встроенным в конструкцию пола датчиком температуры воздуха.

Devireg™ 532 предназначен для управления кабельными системами «Теплый Пол» в деревянных полах, требующих ограничения температуры поверхности нагревательного кабеля. Терморегулятор оснащен датчиками: встроенным датчиком температуры воздуха и датчиком температуры пола. Датчик температуры пола является датчик температуры воздуха в соответствии с требованиями.

2. Ограничение температуры пола

⚠ При установке уровня ограничения температуры пола следует руководствоваться действующим строительным нормам и правилам.

Диапазон регулирования ограничения температуры от +20°C до +50°C, заводская установка +35°C. При изменении этой температуры следует принимать во внимание характеристики различных покрытий пола (см. таблицу).

ⓘ Для деревянной конструкции пола DEVI рекомендует устанавливать ограничение температуры пола на уровне 30°C.

Максимальные температуры для различных конструкций пола:

Плитка поверх ДСП	30°C
Ковролин, винил поверх ДСП	35°C
Деревянное (паркет, доска и т.п.)	30°C
Плитка, бетон и т.п.	45°C

3. Светодиод

Терморегулятор с светодиодным индикатором, который находится на рисунке).

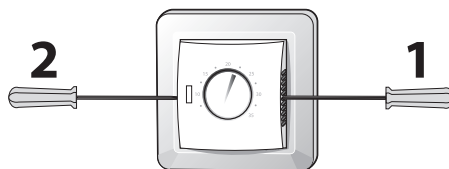
Отображается 4 символа:

- Не светится -
- Красный цвет -
- Зеленый цвет - достигнута, н
- Мигающий з - датчика пола. См. раздел «П

4. Инструкция по установке

Для установки терморегулятора серии Devireg™ 53x нужно снять его переднюю панель. Для этого при помощи плоской отвертки осторожно нажмите на пружинящие защелки находящиеся в решетках охлаждения. Сначала по бокам регулятора – третьи снизу отверстия решетки, а затем снизу регулятора – две защелки в четвертом отверстии с каждого края, как показано на рисунке.

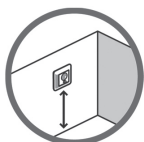
Обратите внимание: ручку регулирования при этом снимать не нужно.



5. Установка

Датчик температуры должен быть помещен в монтажную трубку. Один конец трубки предотвращает стяжку при заливке стяжки и заводит в монтажную трубку. Переход монтажной трубки рекомендуется делать в плоскости пола. Радиус изгиба монтажной трубки - 50 мм. Монтаж датчика температуры пола в случае неисправности покрытия пола.

6. Расположение терморегуляторов



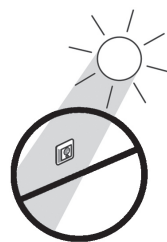
Рекомендуемая высота установки от уровня пола: 110 см.



Для влажных помещений место установки регулятора должно выбираться в соответствии с местными строительными нормами.

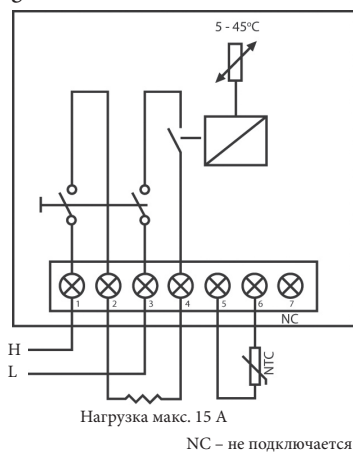


На расстоянии не менее 50 см от зоны воздействия сквозняка от окон или дверей.

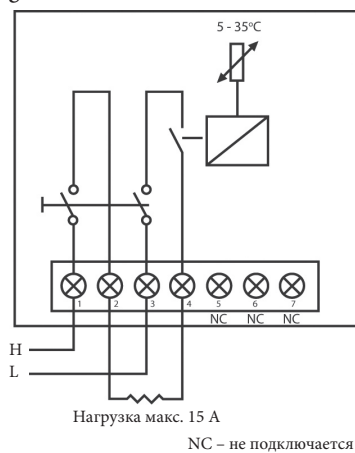


7. Схемы подключения

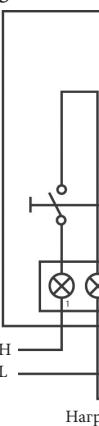
Devireg™ 530



Devireg™ 531



Devireg™ 532



8. Поиск неисправностей

Перед тем, как обращаться в сервисную службу, пожалуйста, убедитесь в том, что неисправность Вашего регулятора не связана с отсутствием напряжения питания, то есть проверьте УЗО, защитный автоматический выключатель и питающую линию.

Неисправность: отсутствие нагрева

1) Общее замечание:

Во-первых, убедитесь, что все кабели, которые подходят к данному терморегулятору, подключены к нему правильно, все винты надежно затянуты.

2) Проверка питающего напряжения (клеммы 1 и 3):

Измерьте питающее напряжение на клеммах 1 и 3. Измеренная величина должна соответствовать напряжению питающей сети. Если нет, проверьте защитную аппаратуру и подводящие линии.

3) Проверка подачи напряжения на кабель (клеммы 2 и 4):

Измерьте напряжение на выходных клеммах 2 и 4. При этом обогрев должен быть включен - индикатор горит красным цветом. Измеренная величина должна быть равна напряжению на клеммах 1 и 3. Если это так, переходите к следующему шагу, если нет – замените терморегулятор.

4) Проверка нагрева:

Отсоедините нагревательный кабель. Проверьте сопротивление нагревательными жилами. Измерьте сопротивление нагревательного кабеля по формуле в гарантийном сертификате.

$$P = \frac{U^2}{R} = \frac{230^2}{R} =$$

5) Проверка датчика температуры (клеммы 5 и 6):
Отсоедините внешние клеммы NTC (5 и 6)

8. Поиск неисправностей

Обрыв датчика температуры пола

Если внешний датчик температуры пола оборван или не подключен к клеммами NTC регулятора, то напряжение на кабель выдаваться не будет и индикатор будет мигать зелёным цветом. Проверьте надежность подсоединения датчика на проводе. Если все в порядке, отсоедините датчик и измерьте его сопротивление. Измеренная величина должна соответствовать приведенным характеристикам датчика с учетом окружающей температуры. Если это не так, замените датчик. Если клеммы NTC регулятора замкнуть накоротко, то нагрев должен выключиться и индикатор горит зеленым цветом. Если это не так, - замените терморегулятор.

9. Технические

Рабочее напряж
Потребляемая м
Ток нагрузки ре - активная на - индуктивна
Датчик темпера
Сопротивлен - при 0°C - при +20°C - при +50°C
Гистерезис
Рабочая темпер
Защита от замер

Диапазон регулирования: - Devireg™ 530 - Devireg™ 531 - Devireg™ 532	5-45°C 5-35°C 5-35°C, ограничение t°C пола: 20-50° C
Контроль неисправности датчика температуры на проводе	Терморегуляторы имеют схему контроля, которая при обрыве или замыкании датчика температуры, выключает нагрев.
Светодиодный индикатор: - не горит - красный - зеленый - зеленый мигает	Система выключена. Обогрев включен. Обогрев выключен. Температура достигла заданной. Неисправность датчика t°C на проводе.
Класс защиты	IP31
Габаритные размеры	85 мм x 85 мм x 47 мм

Вы приобрели продук...
убеждению, в составе...
повысить комфорт в...
в зимнее время.
Если же, вопреки все...
система перестанет ф...
фирма DEVI, выступа...
Европейского Союза,
проблем в точном соо...
ответственности за ка...
в Директиве 85/374/C...
выполнять все требов...
качества продукции, и...
законодательством Ва...
При условии соблюде...
документах, правил и...
, фирма DEVI гаранти...
дефектов продукции и...
их функционировани...
сроков:
- для нагревательных...
матов Devimat™ и мон...

актом, который должен быть составлен по результатам обследования продукции, произведенного Сервисным центром фирмы DEVI либо другим, специально уполномоченным фирмой DEVI, лицом, или же – при обязательном участии одного из указанных лиц;

- стоимость продукции должна быть полностью оплачена покупателем, если иное не было специально оговорено в договоре купли-продажи.

В том случае, если соблюдены все вышеперечисленные условия, фирма DEVI принимает на себя обязательство осуществить бесплатный ремонт изделия или же произвести его замену, без каких-либо дополнительных платежей со стороны покупателя. Если же ненадлежащее функционирование нагревательной системы связано с дефектами терморегуляторов, фирма DEVI оставляет за собой право, вместо замены дефектного терморегулятора, осуществить его бесплатный ремонт, гарантируя, при этом, что такой ремонт будет произведен качественно и без каких-либо необоснованных задержек.

В предоставлении гарантийного обслуживания (бесплатного устранения дефектов либо бесплатной замены продукции) потребителю будет отказано, если ненадлежащее

функционирование системы или ее отдельных составляющих обусловлено:

- нарушением правил хранения, транспортировки, проектирования, установки либо эксплуатации продукции;
- наличием механических повреждений системы или ее составляющих;
- несанкционированным вмешательством в работу системы (без разрешения сервисного центра или иного, специально уполномоченного фирмой DEVI, лица);
- любым другим нарушением специальных правил и требований, которые изложены в технической документации, выдаваемой каждому покупателю продукции DEVI либо содержащихся в рекомендациях сервисного центра или продавца указанной продукции.

При наличии обстоятельств, которые лишают покупателя права на гарантийный ремонт или замену продукции, такой ремонт или замена производятся на платных условиях. При этом оплате подлежат как работы, связанные с непосредственным устранением дефектов, так и те работы, которые были проведены с целью выявления этих дефектов и/или причин их возникновения.

Изложенные выше гарантийные условия касаются

исключительно обяза
качества продукции ф
вопросы, связанные с
отношениями между
регламентируются де
Независимо от того, в
применяться те или и
документа, Вы всегда
получение от специал
квалифицированной
относительно нагрева
удовлетворение всех
продукции.

ООО «ДЕ-ВИ Украина»
02090, г. Киев,
ул. Сосурья, 6, оф.325
+38 (044) 559-22-36
www.de-vi.com.ua
gd@devi.com
Сервисный центр
+38 (044) 455-93-59