

ОКП 422861

**СЧЁТЧИК  
ВАТТ-ЧАСОВ АКТИВНОЙ ЭНЕРГИИ  
ПЕРЕМЕННОГО ТОКА ЭЛЕКТРОННЫЙ  
«Меркурий 202»**

**Паспорт  
АВЛГ.411152.026 ПС**

Инв.№ подл.	Подп. и дата	Взам. инв.№	Инв.№ дубл.	Подп. и дата

2007

## Содержание

	Стр.
1 Основные сведения .....	3
2 Основные технические данные .....	4
3 Комплектность .....	6
4 Гарантии изготовителя .....	7
5 Сведения о консервации .....	7
6 Сведения об упаковывании .....	8
7 Свидетельство о приёмке .....	8
8 Сведения о движении счётчика в эксплуатации .....	9
9 Заметки по эксплуатации и хранению .....	9
ПРИЛОЖЕНИЕ А Гарантийный талон .....	10
ПРИЛОЖЕНИЕ Б Габаритный чертеж счётчика .....	11
ПРИЛОЖЕНИЕ В Схема подключения счётчика .....	12
ПРИЛОЖЕНИЕ Г Схема подключения PLC-модема .....	13

Подп. и дата											
Инв.№ дубл.											
Взам. инв.№											
Подп. и дата											
						АВЛГ.411152.026 ПС					
Инв.№ подл.	Разраб.	Пров.	Н.контр.	Утв.	Изм.	Лист	№ докум.	Подп.	Дата		
	Счётчик ватт-часов активной энергии переменного тока электронный «Меркурий 202» Паспорт										
					Лит.	Лист	Листов				
						2	14				2

## 1 Основные сведения

1.1 Счётчик ватт-часов активной энергии переменного тока электронный «Меркурий 202. \_\_» (*вариант исполнения заполняется контролером ОТК*) изготовлен ООО «Фирма ИНКОТЕКС» г. Москва.

Дата изготовления: «\_\_» \_\_\_\_\_ 200\_\_ г. Заводской номер \_\_\_\_\_

1.2 Счётчик обеспечивают регистрацию и хранение значений потребляемой электроэнергии по одному тарифу с момента ввода счётчика в эксплуатацию.

1.3 Счётчик может эксплуатироваться как самостоятельно, так и в составе автоматизированных систем контроля и учёта электроэнергии.

Модификации счётчика, на которые распространяется данный паспорт, приведены в таблице 1.

Таблица 1

Модификации счётчиков	Номинальный (максимальный) ток, А	Передаточное число, имп/кВт·ч	Тип суммирующего устройства	Дополнительные функции
Меркурий 202.1	5(60)	6400	УО	-
Меркурий 202.2	5(60)	5000	ЖКИ	-
Меркурий 202.22	5(60)	5000	ЖКИ	PLC-модем
Меркурий 202.3	10(80)	6400	УО	-
Меркурий 202.4	10(80)	5000	ЖКИ	-
Меркурий 202.42	10(80)	5000	ЖКИ	PLC-модем
Меркурий 202.5	5(60)	3200	УО	-
Меркурий 202.6	10(80)	3200	УО	-

УО - устройство отсчётное электромеханическое,  
ЖКИ - жидкокристаллический индикатор.

В качестве датчика тока в счётчиках используется шунт.

Модификации счётчика отличаются устройством для отображения учтённой электроэнергии (суммирующим устройством) и функциональными возможностями.

1.4 Суммирующее устройство счётчиков даёт показания непосредственно в киловатт-часах (кВт·ч).

1.4.1 Для УО количество барабанов - шесть, из них первые пять индицируют целое значение электроэнергии в кВт·ч, а шестой индицирует значение электроэнергии в сотых (сотых) долях кВт·ч.

1.5.2 Для ЖКИ количество десятичных разрядов - восемь, из них шесть находятся до запятой и индицируют целое значение электроэнергии в кВт·ч, а два, находящиеся после запятой, индицируют значение электроэнергии в десятых и сотых долях кВт·ч.

1.6 Сведения о сертификации

- Сертификат соответствия № РОСС RU. АЯ74.В15097 выдан органом по сертификации «Нижегородсертифика» ООО «Нижегородский центр сертификации».
- Сертификат об утверждении типа средств измерений RU.C.34.011.A №
- Тип «Счётчик ватт-часов активной энергии переменного тока электронный «Меркурий 202» зарегистрирован в Госреестре средств измерений под №

Инд.№ подл.	Подп. и дата
Взам.инв.№	Подп. и дата
Инд.№ дубл.	Подп. и дата
Инд.№ инв.	Подп. и дата

Изм.	Лист	№ докум.	Подп.	Дата	АВЛГ. 411152.026 ПС	Лист
						3

## 2 Основные технические данные

2.1 Базовый /максимальный ток - 5/60 А или 10/80 А (согласно таблицы 1).

2.2 Номинальное напряжение - 230 В.

Установленный диапазон рабочих напряжений (0,9...1,1)U<sub>ном</sub>.

Расширенный рабочий диапазон напряжений (0,8...1,15)U<sub>ном</sub>.

Предельный рабочий диапазон напряжений (0...1,15)U<sub>ном</sub>.

2.3 Номинальное значение частоты сети (50±1) Гц.

2.4 Пределы допускаемой основной относительной погрешности счётчика соответствуют классу точности 1 или 2 согласно ГОСТ Р 52322 (класс точности обозначается на шкале).

2.5 В счётчике функционирует импульсный выход основного передающего устройства.

2.5.1 Постоянная счётчика (передаточное число) – 3200 имп/кВт·ч или 5000 имп/кВт·ч или 6400 имп/кВт·ч (согласно таблицы 1).

2.5.2 Сопротивление импульсного выхода в состоянии «замкнуто» не более 200 Ом, в состоянии «разомкнуто» - не менее 50 кОм.

Предельная сила тока через импульсный выход (в состоянии «замкнуто») не превышает 30 мА.

Предельное допустимое напряжение на контактах импульсного выхода в состоянии «разомкнуто» не превышает 24 В.

2.6 Стартовый ток (чувствительность)

Счётчики начинают регистрировать показания при коэффициенте мощности, равном 1, и при значении тока равном:

- 20 мА для счётчиков с I<sub>с</sub> = 5 А;
- 40 мА для счётчиков с I<sub>с</sub> = 10 А.

2.7 Начальный запуск счётчика.

Счётчик начинает нормально функционировать не позднее 5 с после приложения номинального напряжения.

2.8 Отсутствие самохода

При отсутствии тока в последовательной цепи и значении напряжения, равном 1,15U<sub>ном</sub>, испытательный выход счётчика не создаёт более одного импульса в течение времени, указанного в таблице 2.

**Таблица 2**

Модификации счётчика	Время, мин	
	для класса точности 1	для класса точности 2
Меркурий 202.1	7	5,5
Меркурий 202.2		
Меркурий 202.22	9	7
Меркурий 202.3	5	4
Меркурий 202.4		
Меркурий 202.42	6,5	5,5
Меркурий 202.5	13,5	11
Меркурий 202.6	10,5	8,5

Изм.	Лист	№ докум.	Подп.	Дата	Изм. № подл.	Подп. и дата	Взам. инв. №	Инд. № дубл.	Подп. и дата

АВЛГ. 411152.026 ПС

Лист

4

2.9 Активная и полная потребляемая мощность в параллельной цепи напряжения счётчика при номинальном напряжении сети, номинальной частоте и нормальной температуре не превышает 2 Вт и 10 В·А соответственно.

В счётчиках «Меркурий 202.22», «Меркурий 202.42» (наличие модема по сети) дополнительная потребляемая активная и полная мощность не превышает 1,5 Вт и 15 В·А соответственно.

2.10 Полная мощность, потребляемая последовательной цепью счётчиков, при номинальном токе и номинальной частоте не превышает 0,1 В·А.

2.11 Время установления рабочего режима не превышает 10 мин.

2.12 Счётчики «Меркурий 202.22» и «Меркурий 202.42» через встроенный PLC-модем передают информацию о потреблённой энергии с нарастающим итогом с момента ввода счётчика в эксплуатацию.

2.13 Счётчик выдерживает кратковременные перегрузки током, превышающим в 30 раз максимальный ток с допустимым отклонением от 0 % до минус 10 % в течение одного полупериода при номинальной частоте.

При этом изменение погрешности счётчика при токе равном  $I_b$  и коэффициенте мощности, равном единице, не превышает  $\pm 1,5$  %.

2.14 Изоляция счётчика выдерживает в течение 1 мин воздействие напряжения переменного тока частотой 50 Гц величиной 4,0 кВ - между всеми соединёнными цепями тока и напряжения, соединёнными вместе и вспомогательными цепями, соединёнными вместе с «землей».

**Примечание** - «Землей» является проводящая пленка из фольги, охватывающая счётчик.

2.15 Диапазон рабочих температур счётчика от минус 40 до плюс 55 °С.

**Примечание** - При эксплуатации счётчиков при температуре от минус 20 до минус 40 °С допускается частичная потеря работоспособности жидкокристаллического индикатора.

2.16 Счётчик устойчив к провалам и кратковременным прерываниям напряжения.

2.17 Счётчик обеспечивает продолжительность непрерывной работы в течение срока службы.

2.18 Средняя наработка на отказ не менее 140000 ч.

Установленная безотказная наработка счётчика не менее 7000 ч.

Средний срок службы до первого капитального ремонта не менее 30 лет.

2.19 Габаритные размеры счётчика не более 204\*119\*56 мм.

2.20 Масса счётчика не более 0,6 кг.

Масса счётчика в потребительской таре не более 0,8 кг.

Инв.№ подл.	Подп. и дата	Взам.инв.№	Инв.№ дубл.	Подп. и дата	<p>АВЛГ. 411152.026 ПС</p>				Лист				
									5				
									Изм.	Лист	№ докум.	Подп.	Дата

### 3 Комплектность

Состав комплекта счётчика приведён в таблице 3.

Таблица 3

Обозначение документа	Наименование и условное обозначение	Кол.
Счётчик ватт-часов активной энергии переменного тока электронный «Меркурий 202.1» (или «Меркурий 202.2», «Меркурий 202.22», «Меркурий 202.3», «Меркурий 202.4», «Меркурий 202.42», «Меркурий 202.5», «Меркурий 202.6») в потребительской таре		1
АВЛГ.411152.026 ПС	Паспорт	1
АВЛГ.411152.026 ИЗ*	Методика поверки с тестовым программным обеспечением «BMonitorFEC»	1
АВЛГ.468152.018*	Технологическое приспособление RS-232 - PLC для программирования сетевого адреса счетчика по силовой сети	1
АВЛГ.468741.001*	Концентратор «Меркурий 225» для считывания информации со счетчиков по силовой сети	1
АВЛГ.411152.026 РС**	Руководство по среднему ремонту	1
* Поставляется по отдельному заказу организациям, производящим поверку и эксплуатацию счётчиков.		
** Поставляется по отдельному заказу организациям, проводящим послегарантийный ремонт.		

Инв.№ подл.	Подп. и дата	Взам.инв.№	Инв.№ дубл.	Подп. и дата

Изм.	Лист	№ докум.	Подп.	Дата

АВЛГ. 411152.026 ПС

Лист

6

#### 4 Гарантии изготовителя

4.1 Предприятие-изготовитель гарантирует соответствие счётчика требованиям АВЛГ.411152.026 ТУ при соблюдении потребителем правил монтажа, эксплуатации, транспортирования и хранения, установленных указанными техническими условиями и иными нормативными документами.

4.2 Гарантийный срок хранения - 6 месяцев со дня изготовления счётчика. По истечении гарантийного срока хранения начинается гарантийный срок эксплуатации, не зависимо от того: введен счётчик в эксплуатацию или нет.

4.3 Гарантийный срок эксплуатации 36 месяцев со дня ввода счётчика в эксплуатацию, но не более 42 месяцев со дня изготовления счётчика.

4.4 В течение гарантийного срока предприятие-изготовитель безвозмездно ремонтирует, или заменяет неисправный счётчик и его составные части по предъявлении гарантийного талона (Приложение А).

4.5 Гарантии предприятия-изготовителя снимаются, если счётчик имеет механические повреждения, возникшие не по вине изготовителя, а также, если сорваны или заменены пломбы счётчика.

#### Адрес предприятия-изготовителя:

105484 г. Москва, ул. 16-ая Парковая, д.26  
ООО «Фирма ИНКОТЕКС»

#### 5 Сведения о консервации

Дата	Наименование работы	Срок действия, годы	Должность, фамилия и подпись

Инв.№ подл.	Подп. и дата
Взам.инв.№	Инв.№ дубл.
Подп. и дата	Подп. и дата

Изм.	Лист	№ докум.	Подп.	Дата	АВЛГ. 411152.026 ПС	Лист
						7

## 6 Сведения об упаковывании

Счётчик «Меркурий 202. \_\_\_\_» (вариант исполнения заполняется контролёром ОТК)

заводской № \_\_\_\_\_

Упакован ООО «Фирма ИНКОТЕКС» согласно требованиям технических условий АВЛГ.411152.026 ТУ.

\_\_\_\_\_

(должность)

\_\_\_\_\_

(личная подпись)

\_\_\_\_\_

(расшифровка подписи)

\_\_\_\_\_

(год, месяц, число)

## 7 Свидетельство о приёмке

7.1 Счётчик ватт-часов активной энергии переменного тока электронный «Меркурий 202. \_\_\_\_» (вариант исполнения заполняется контролёром ОТК)

заводской № \_\_\_\_\_

изготовлен и принят в соответствии с требованиями технических условий АВЛГ.411152.026 ТУ, ГОСТ Р 52320, ГОСТ Р 52322 и признан годным для эксплуатации.

Дата выпуска \_\_\_\_\_

Подпись контролера ОТК \_\_\_\_\_

М.П.

### 7.2 Поверка счётчика

Объём поверки, условия и подготовка к ней, проведение поверки и оформление её результатов, изложены в «Методике поверки» АВЛГ.411152.026 ИЗ, которая высылается по отдельному заказу.

Межповерочный интервал - 16 лет.

Счётчик прошёл первичную поверку

Дата поверки \_\_\_\_\_

Подпись поверителя \_\_\_\_\_

М.П. или клейма

После ремонта счётчик подлежит обязательной поверке.

Дата поверки	Подпись поверителя и клеймо	Срок очередной поверки	Примечание

Подп. и дата	
Инв.№ дубл.	
Взам.инв.№	
Подп. и дата	
Инв.№ подл.	

Изм.	Лист	№ докум.	Подп.	Дата

АВЛГ. 411152.026 ПС

Лист

8



## 8 Сведения о движении счётчика в эксплуатации

Дата установки	Где установлен	Дата снятия	Наработка		Причина снятия	Подпись лица, проводившего установку (снятие)
			с начала эксплуатации	после последнего ремонта		

## 9 Заметки по эксплуатации и хранению

9.1 Эксплуатация счётчика должна производиться в закрытых, защищённых от воздействия едких газов и паров помещениях при температуре от минус 40 до плюс 55 °С и относительной влажности воздуха 90 % при 30 °С.

9.2 Счётчик должен храниться в складских помещениях потребителя (поставщика) в соответствии с требованиями по ГОСТ Р 52322, ГОСТ 22261 группа 4:

- температура окружающего воздуха от минус 50 до плюс 70 °С;
- относительная влажность воздуха 95 % при температуре 30 °С.

9.3 Даты помещения на хранение и окончания хранения записывают в таблицу.

Дата приемки на хранение	Дата снятия с хранения	Условия хранения	Вид хранения	Примечание

Инв.№ подл.	Подп. и дата
Взам.инв.№	Подп. и дата
Инв.№ дубл.	Подп. и дата

Изм.	Лист	№ докум.	Подп.	Дата
------	------	----------	-------	------

АВЛГ. 411152.026 ПС

Лист

9

**ПРИЛОЖЕНИЕ А**  
(обязательное)

**ООО «Фирма ИНКОТЕКС»**

**ГАРАНТИЙНЫЙ ТАЛОН**

на ремонт (замену) счётчика электрической энергии

**«Меркурий 202. \_\_\_»** *(вариант исполнения заполняется контролером ОТК)*

заводской № \_\_\_\_\_ дата изготовления \_\_\_\_\_

Приобретён \_\_\_\_\_  
*заполняется реализующей организацией*

Введён в эксплуатацию \_\_\_\_\_  
*дата, подпись*

Принят на гарантийное обслуживание  
ремонтным предприятием \_\_\_\_\_

Выполнены работы по устранению неисправностей:  
\_\_\_\_\_  
\_\_\_\_\_

*Подпись руководителя ремонтного предприятия* \_\_\_\_\_  
М. П.

*Адрес владельца счётчика (учреждения или лица)* \_\_\_\_\_  
\_\_\_\_\_

*Высылается ремонтным предприятием в адрес предприятия-изготовителя счётчика.*

ЛИНИЯ ОТРЕЗА

Инв.№ подл.	Подп. и дата
Взам.инв.№	Инв.№ дубл.
Подп. и дата	Подп. и дата

Изм.	Лист	№ докум.	Подп.	Дата
------	------	----------	-------	------

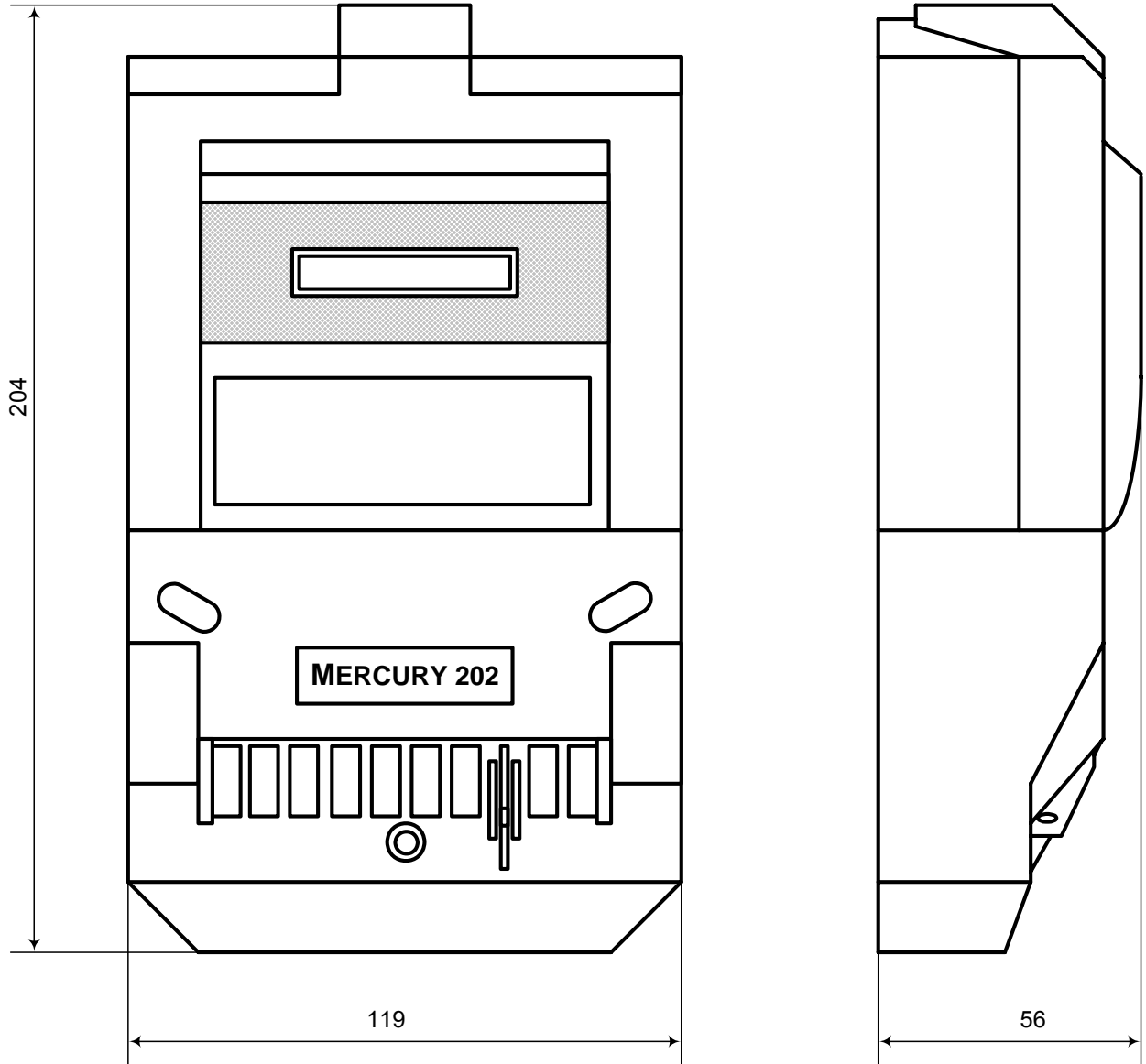
АВЛГ. 411152.026 ПС

Лист  
10

ПРИЛОЖЕНИЕ Б

(справочное)

Габаритный чертёж счётчика



Инв.№ подл.	Подп. и дата	Взам.инв.№	Инв.№ дубл.	Подп. и дата
Изм.	Лист	№ докум.	Подп.	Дата

АВЛГ. 411152.026 ПС

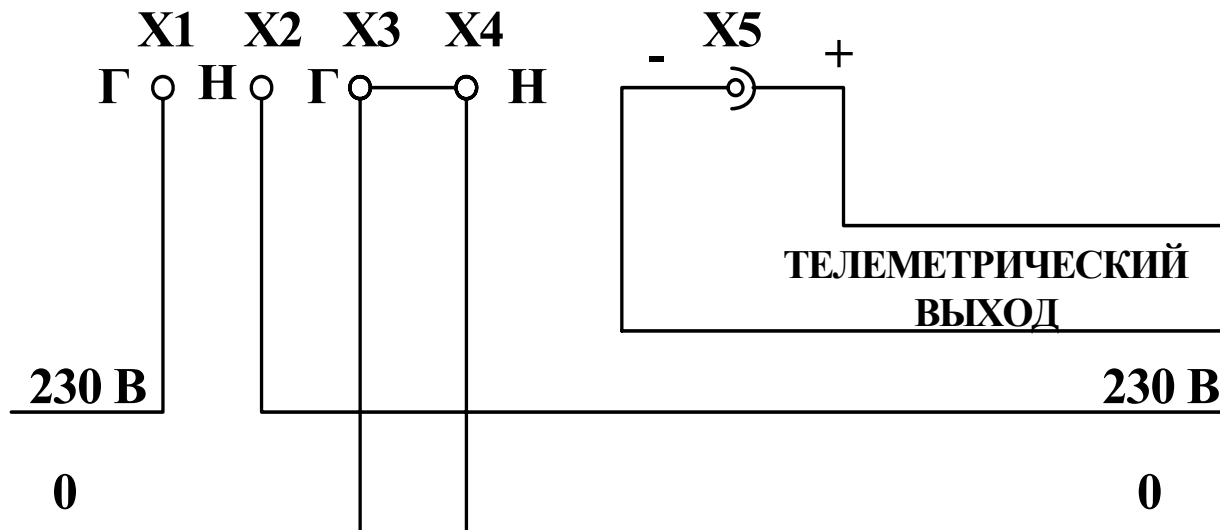
Лист

11

## ПРИЛОЖЕНИЕ В

(обязательное)

### СХЕМА ПОДКЛЮЧЕНИЯ СЧЁТЧИКА



*Примечание* - Номинальное напряжение, подаваемое на телеметрический выход, равно 12 В (предельное - 24 В).  
Номинальная сила тока этого выхода - 10 мА (предельная - 30 мА).

Инв.№ подл.	Подп. и дата
Взам.инв.№	Инв.№ дубл.
Подп. и дата	Подп. и дата

Изм.	Лист	№ докум.	Подп.	Дата

АВЛГ. 411152.026 ПС

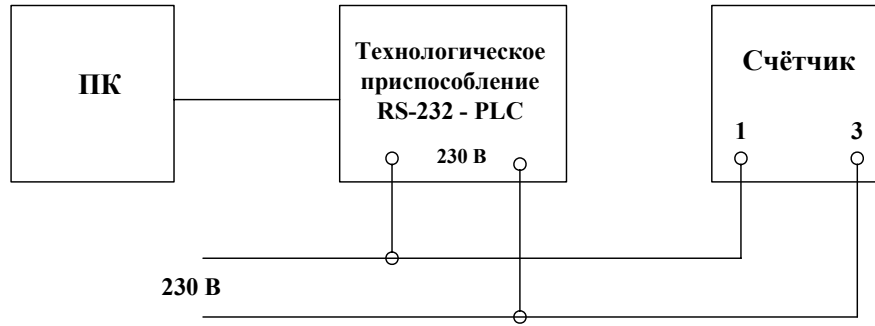
Лист

12

# ПРИЛОЖЕНИЕ Г

(обязательное)

## Схема подключения PLC-модема



Инв.№ подл.	Подп. и дата	Взам.инв.№	Инв.№ дубл.	Подп. и дата

Изм.	Лист	№ докум.	Подп.	Дата

АВЛГ. 411152.026 ПС

Лист

13

